

AXL SE RTD2 PT100 EA - Module de température



1398500

<https://www.phoenixcontact.com/fr/produits/1398500>

Veillez tenir compte du fait que les données affichées dans ce document PDF proviennent de notre catalogue en ligne. Vous trouverez les données complètes dans la documentation utilisateur. Nos conditions générales d'utilisation des téléchargements sont applicables.



Axioline Smart Elements, Module de détermination de la température, Saisie des capteurs de température Pt 100, Entrées analogiques capteurs RTD: 2 (Pt 100), connectique: 4 fils, indice de protection: IP20

Description du produit

Vous pouvez intégrer les Axioline Smart Elements dans les systèmes munis d'une interface Smart Element. Ce Smart Element détecte les signaux des sondes de température résistives.

Avantages

- 2 canaux d'entrée analogiques pour le raccordement de résistances de mesure de température (Pt 100)
- Raccordement des capteurs à 4 conducteurs
- Possibilité de raccorder également des capteurs à 2 ou 3 conducteurs
- Format des données : représentation normalisée
- Résolution : 16 bits
- Détection de rupture de fil
- Comportement des valeurs de substitution paramétrable pour chaque entrée
- Température ambiante (service) comprise entre -40 °C ... 70 °C
- Remplit les exigences environnementales et CEM selon CEI 61850-3
- Plaque signalétique de l'appareil enregistrée

Données commerciales

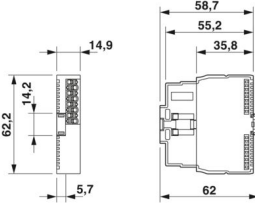
Référence	1398500
Conditionnement	1 Unité(s)
Commande minimum	1 Unité(s)
Clé de vente	DRMBAC
Product key	DRMBAC
GTIN	4063151930417
Poids par pièce (emballage compris)	33,9 g
Poids par pièce (hors emballage)	31,4 g
Numéro du tarif douanier	85389099
Pays d'origine	Les informations concernant le pays d'origine sont fournies lors de la livraison.

1398500

<https://www.phoenixcontact.com/fr/produits/1398500>

Caractéristiques techniques

Dimensions

Dessin coté	
Largeur	14,9 mm
Hauteur	62,2 mm
Profondeur	62 mm

Remarques

Remarque relative à l'application

Remarque relative à l'application	Uniquement pour un usage industriel
-----------------------------------	-------------------------------------

Interfaces

Interface Smart Element

Nombre d'interfaces	1
Type de raccordement	Connecteurs Card Edge
Vitesse de transmission	Voir le système dans lequel vous utilisez le Smart Element.
Heure de démarrage jusqu'à la disponibilité	< 1 s

Propriétés du système

Module

Code ID (hex)	none
Canal des données de process	64 Bit
Espace d'adressage d'entrées	4 Octet
Espace d'adressage des sorties	4 Octet

Données d'entrée

Analogique:

Dénomination entrée	Entrées analogiques capteurs RTD
Description de l'entrée	Entrées pour capteurs de température résistifs
Nombre d'entrées	2 (Pt 100)
Type de raccordement	Raccordement Push-in
Technologie de raccordement	4 fils
Remarque relative à la connectique	blindé, possibilité de raccorder des capteurs à 2, 3 ou 4 conducteurs
Résolution convertisseur A/D	16 Bit

Types de capteurs utilisables (RTD)	Pt 100 (CEI 60751/EN 60751)
Formats de données	Représentation normalisée
Visualisation des valeurs mesurées	16 bits (15 bits + signe)
Valeur nominale des sources de courant	1 mA (120 ms pendant la phase d'échantillonnage du canal concerné)
Mise à jour des données de processus	typ. 1 ms
Circuit de protection	Protection contre les surcharges; max. ± 30 V DC, 1 min.
	Protection contre les transitoires

Propriétés du produit

Type de produit	Composants E/S
Gamme de produits	Axioline Smart Elements
Application	Saisie des capteurs de température Pt 100
Type	modulaire
Position de montage	Voir le système dans lequel vous utilisez le Smart Element.

Propriétés d'isolation

Catégorie de surtension	II (CEI 61010-2-201/EN CEI 61010-2-201)
Degré de pollution	2 (IEC 61010-2-201/EN 61010-2-201)

Propriétés électriques

Potentiels: Alimentation logique des Smart Elements (U_{SE})

Tension d'alimentation	par les connecteurs Card Edge
------------------------	-------------------------------

Potentiels: Alimentation périphérique (U_P)

Tension d'alimentation	24 V DC (par les connecteurs Card Edge)
Plage de tension d'alimentation	19,2 V DC ... 30 V DC (incl. toutes les tolérances, incl. ondulation)
Consommation de courant	max. 12 mA
	typ. 8 mA
Consommation de courant	min. 5 mA (sans périphérique raccordé)
Consommation de puissance	max. 290 mW
	min. 120 mW
Circuit de protection	Parafoudre basse tension; Voir le système dans lequel vous utilisez le Smart Element.
	Protection contre inversions de polarité; Diode contre inversions de polarité

Isolation galvanique / isolation des plages de tension

Tension d'essai: Alimentation de la logique/alimentation 24 V (périphérie)	500 V AC, 50 Hz, 1 min
Tension d'essai: Alimentation logique / Entrées et sorties analogiques	500 V AC, 50 Hz, 1 min
Tension d'essai: Alimentation de la logique/terre fonctionnelle	500 V AC, 50 Hz, 1 min
Tension d'essai: Alimentation 24 V (périphérie) / sorties et entrées analogiques	2,5 kV
Tension d'essai: Alimentation 24 V (périphérie) / terre	2,5 kV

fonctionnelle	
Tension d'essai: Sorties et entrées analogiques / terre fonctionnelle	2,5 kV

Caractéristiques de raccordement

Technologie de raccordement

Dénomination connexion	Périphérie
Remarque concernant la connectique	Respectez les valeurs relatives aux sections de conducteur indiquées dans le manuel d'utilisation « Axioline Smart Elements ».

Périphérie

Type de raccordement	Raccordement Push-in
Remarque concernant la connectique	Respectez les valeurs relatives aux sections de conducteur indiquées dans le manuel d'utilisation « Axioline Smart Elements ».
Section de conducteur rigide	0,25 mm ² ... 1,5 mm ²
Section de conducteur souple	0,25 mm ² ... 1,5 mm ²
Section de conducteur AWG	24 ... 16
Section de conducteur souple avec embout et douille en plastique	0,25 mm ² ... 1,5 mm ²
Section de conducteur souple avec embout, sans douille en plastique	0,25 mm ² ... 1,5 mm ² 0,25 mm ² ... 1,5 mm ²
Section de conducteur souple avec embout et douille en plastique	0,25 mm ² ... 1,5 mm ²
Longueur à dénuder	8 mm

Conditions environnementales et de durée de vie

Conditions ambiantes

Température ambiante (fonctionnement)	-40 °C ... 70 °C
Indice de protection	IP20
Pression atmosphérique (service)	70 kPa ... 106 kPa (jusqu'à 3000 m d'altitude)
Pression atmosphérique (stockage/transport)	70 kPa ... 106 kPa (jusqu'à 3000 m d'altitude)
Température ambiante (stockage/transport)	-40 °C ... 85 °C
Humidité de l'air admissible (fonctionnement)	5 % ... 95 % (pas de condensation)
Humidité de l'air admissible (stockage/transport)	5 % ... 95 % (pas de condensation)

Normes et spécifications

Classe de protection	III (CEI 61140, EN 61140, VDE 0140-1)
----------------------	---------------------------------------

Montage

Type de montage	Montage par enfichage (Emplacement Smart Element)
Position de montage	Voir le système dans lequel vous utilisez le Smart Element.

AXL SE RTD2 PT100 EA - Module de température

1398500

<https://www.phoenixcontact.com/fr/produits/1398500>

Dessins

Dessin coté



Dimensions (en mm)

1398500

<https://www.phoenixcontact.com/fr/produits/1398500>

Dessin de la connexion



Exemples de raccordement

1398500

<https://www.phoenixcontact.com/fr/produits/1398500>

Schéma fonctionnel



Circuit interne des bornes

1398500

<https://www.phoenixcontact.com/fr/produits/1398500>

Classifications

ECLASS

ECLASS-13.0	27242601
ECLASS-15.0	27242601

ETIM

ETIM 10.0	EC001596
-----------	----------

1398500

<https://www.phoenixcontact.com/fr/produits/1398500>

Conformité environnementale

EU RoHS

Conforme aux exigences de la directive RoHS	Oui
sauf exceptions mentionnées	7(a), 7(c)-I

China RoHS

Environment friendly use period (EFUP)	EFUP-50
	Vous trouverez un tableau de déclaration conformément à IACPEIP (China RoHS) concernant les produits dans la zone de téléchargement du produit correspondant sous « Déclaration du fabricant ». Pour tous les produits avec EFUP-E, aucun tableau de déclaration conformément à IACPEIP (China RoHS) n'est établi car cela n'est pas nécessaire.

EU REACH SVHC

Indication de substance soumise à autorisation REACH (n° CAS)	Lead(n° CAS: 7439-92-1)
---	-------------------------

Phoenix Contact 2026 © - Tous droits réservés
<https://www.phoenixcontact.com>

PHOENIX CONTACT SAS
52 Boulevard de Beaubourg Emerainville
77436 Marne La Vallée Cedex 2 France
+33 (0) 1 60 17 98 98
documentation@phoenixcontact.fr