

AXL SE RS485 EA - Module de communication



1398499

<https://www.phoenixcontact.com/fr/produits/1398499>

Veillez tenir compte du fait que les données affichées dans ce document PDF proviennent de notre catalogue en ligne. Vous trouverez les données complètes dans la documentation utilisateur. Nos conditions générales d'utilisation des téléchargements sont applicables.



Axioline Smart Elements, Module de communication, Transmission série de données, Module de communication; interface: RS-485: 1; Vitesse de transmission: 0 bit/s ... 230400 bit/s; indice de protection: IP20; Largeur des données de process : 20 octets, Protocole de transparence, Modbus/RTU (prise en charge client), Modbus/RTU (prise en charge du serveur)

Description du produit

Vous pouvez intégrer les Axioline Smart Elements dans les systèmes munis d'une interface Smart Element. Ce Smart Element permet le fonctionnement de périphériques courants, avec une interface série sur un système de bus.

Avantages

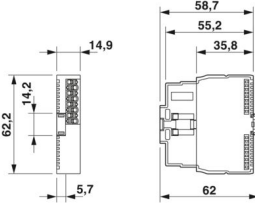
- Un canal d'entrée et de sortie série, en version RS-485
- Prise en charge Modbus/RTU et serveur
- Vitesse de transmission réglable jusqu'à 230 400 bit/s
- Nombre de bits de données, de bits stop et parité réglables
- Température ambiante (service) comprise entre -40 °C ... 70 °C
- Remplit les exigences environnementales et CEM selon CEI 61850-3
- Plaque signalétique de l'appareil enregistrée

Données commerciales

Référence	1398499
Conditionnement	1 Unité(s)
Commande minimum	1 Unité(s)
Clé de vente	DRMBAE
Product key	DRMBAE
GTIN	4063151976736
Poids par pièce (emballage compris)	36,8 g
Poids par pièce (hors emballage)	36 g
Numéro du tarif douanier	85176200
Pays d'origine	Les informations concernant le pays d'origine sont fournies lors de la livraison.

Caractéristiques techniques

Dimensions

Dessin coté	
Largeur	14,9 mm
Hauteur	62,2 mm
Profondeur	62 mm

Remarques

Remarque relative à l'application

Remarque relative à l'application	Uniquement pour un usage industriel
-----------------------------------	-------------------------------------

Interfaces

Interface Smart Element

Nombre d'interfaces	1
Type de raccordement	Connecteurs Card Edge
Vitesse de transmission	Voir le système dans lequel vous utilisez le Smart Element.
Heure de démarrage jusqu'à la disponibilité	< 500 ms

RS-485

Nombre d'interfaces	1
Type de raccordement	Raccordement Push-in
Remarque concernant la connectique	Utiliser des câbles blindés.
Vitesse de transmission	0 bit/s ... 230400 bit/s (paramétrable)
Physique de transmission	Cuivre
Résistance terminale	120 Ω (actif, intégré)
Bits de données	7 ou 8
Bits d'arrêt	1 ou 2
Tampon d'entrée	4 kByte
Tampon de sortie	1 kByte

Propriétés du système

Module

Code ID (hex)	none
Canal des données de process	160 Bit
Espace d'adressage d'entrées	20 Octet
Espace d'adressage des sorties	20 Octet

Propriétés du produit

Type de produit	Composants E/S
Gamme de produits	Axioline Smart Elements
Type	modulaire
Position de montage	Voir le système dans lequel vous utilisez le Smart Element.
Propriétés particulières	Largeur des données de process : 20 octets
	Protocole de transparence
	Modbus/RTU (prise en charge client)
	Modbus/RTU (prise en charge du serveur)

Propriétés d'isolation

Catégorie de surtension	II (CEI 60664-1, EN 60664-1)
Degré de pollution	2 (CEI 60664-1, EN 60664-1)

Propriétés électriques

Puissance dissipée maximale en condition nominale	0,35 W
---	--------

Potentiels: Alimentation logique des Smart Elements (U_{SE})

Tension d'alimentation	par les connecteurs Card Edge
------------------------	-------------------------------

Potentiels: Alimentation périphérique (U_P)

Tension d'alimentation	24 V DC (par les connecteurs Card Edge)
Plage de tension d'alimentation	19,2 V DC ... 30 V DC (incl. toutes les tolérances, incl. ondulation)
Consommation de courant	max. 10 mA
	typ. 8 mA
Consommation de courant	min. 6 mA (sans périphérique raccordé)
Consommation de puissance	max. 270 mW
	min. 220 mW
Circuit de protection	Parafoudre basse tension; Voir le système dans lequel vous utilisez le Smart Element.
	Protection contre inversions de polarité; Diode contre inversions de polarité

Isolation galvanique / isolation des plages de tension

Tension d'essai: Alimentation de la logique/alimentation 24 V (périphérie)	500 V AC, 50 Hz, 1 min
Tension d'essai: Alimentation logique / interface RS-485	500 V AC, 50 Hz, 1 min
Tension d'essai: Alimentation de la logique/terre fonctionnelle	500 V AC, 50 Hz, 1 min
Tension d'essai: Alimentation 24 V (périphérie) / interface RS-485	2,5 kV
Tension d'essai: Alimentation 24 V (périphérie) / terre fonctionnelle	2,5 kV
Tension d'essai: Interface RS-485 / terre fonctionnelle	2,5 kV

Caractéristiques de raccordement

Technologie de raccordement

Dénomination connexion	Périphérie
Remarque concernant la connectique	Respectez les valeurs relatives aux sections de conducteur indiquées dans le manuel d'utilisation « Axioline Smart Elements ».

Périphérie

Type de raccordement	Raccordement Push-in
Remarque concernant la connectique	Respectez les valeurs relatives aux sections de conducteur indiquées dans le manuel d'utilisation « Axioline Smart Elements ».
Section de conducteur rigide	0,25 mm ² ... 1,5 mm ²
Section de conducteur souple	0,25 mm ² ... 1,5 mm ²
Section de conducteur AWG	24 ... 16
Section de conducteur souple avec embout et douille en plastique	0,25 mm ² ... 1,5 mm ²
Section de conducteur souple avec embout, sans douille en plastique	0,25 mm ² ... 1,5 mm ²
	0,25 mm ² ... 1,5 mm ²
Section de conducteur souple avec embout et douille en plastique	0,25 mm ² ... 1,5 mm ²
Longueur à dénuder	8 mm

Conditions environnementales et de durée de vie

Conditions ambiantes

Température ambiante (fonctionnement)	-40 °C ... 70 °C
Indice de protection	IP20
Pression atmosphérique (service)	70 kPa ... 106 kPa (jusqu'à 3000 m d'altitude)
Pression atmosphérique (stockage/transport)	70 kPa ... 106 kPa (jusqu'à 3000 m d'altitude)
Température ambiante (stockage/transport)	-40 °C ... 85 °C
Humidité de l'air admissible (fonctionnement)	5 % ... 95 % (pas de condensation)
Humidité de l'air admissible (stockage/transport)	5 % ... 95 % (pas de condensation)

Normes et spécifications

Classe de protection	III (CEI 61140, EN 61140, VDE 0140-1)
----------------------	---------------------------------------

Montage

Type de montage	Montage par enfichage (Emplacement Smart Element)
Position de montage	Voir le système dans lequel vous utilisez le Smart Element.

AXL SE RS485 EA - Module de communication

1398499

<https://www.phoenixcontact.com/fr/produits/1398499>



Dessins

Dessin coté



Dimensions (en mm)

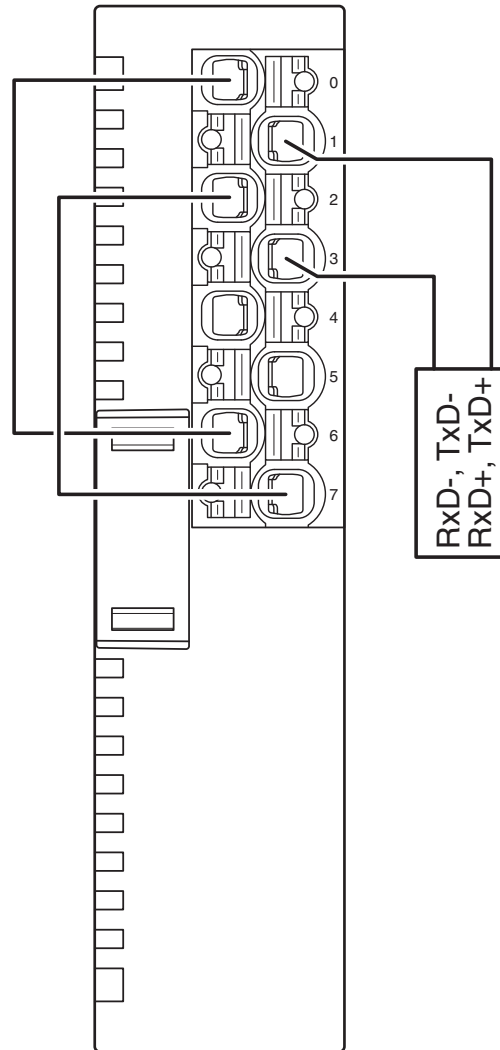
AXL SE RS485 EA - Module de communication

1398499

<https://www.phoenixcontact.com/fr/produits/1398499>



Dessin de la connexion



Smart Element à l'extrémité d'un réseau

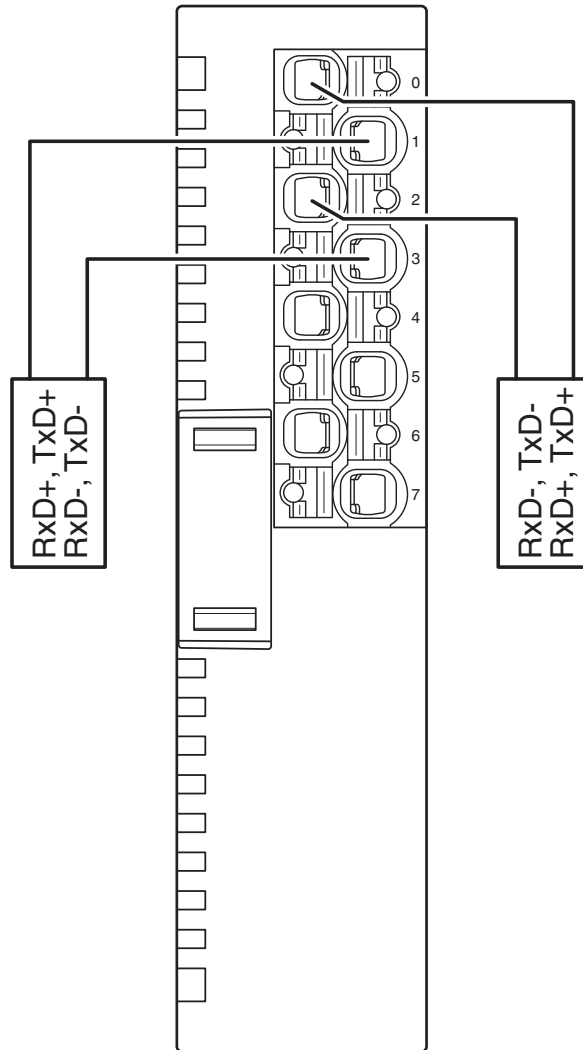
AXL SE RS485 EA - Module de communication

1398499

<https://www.phoenixcontact.com/fr/produits/1398499>

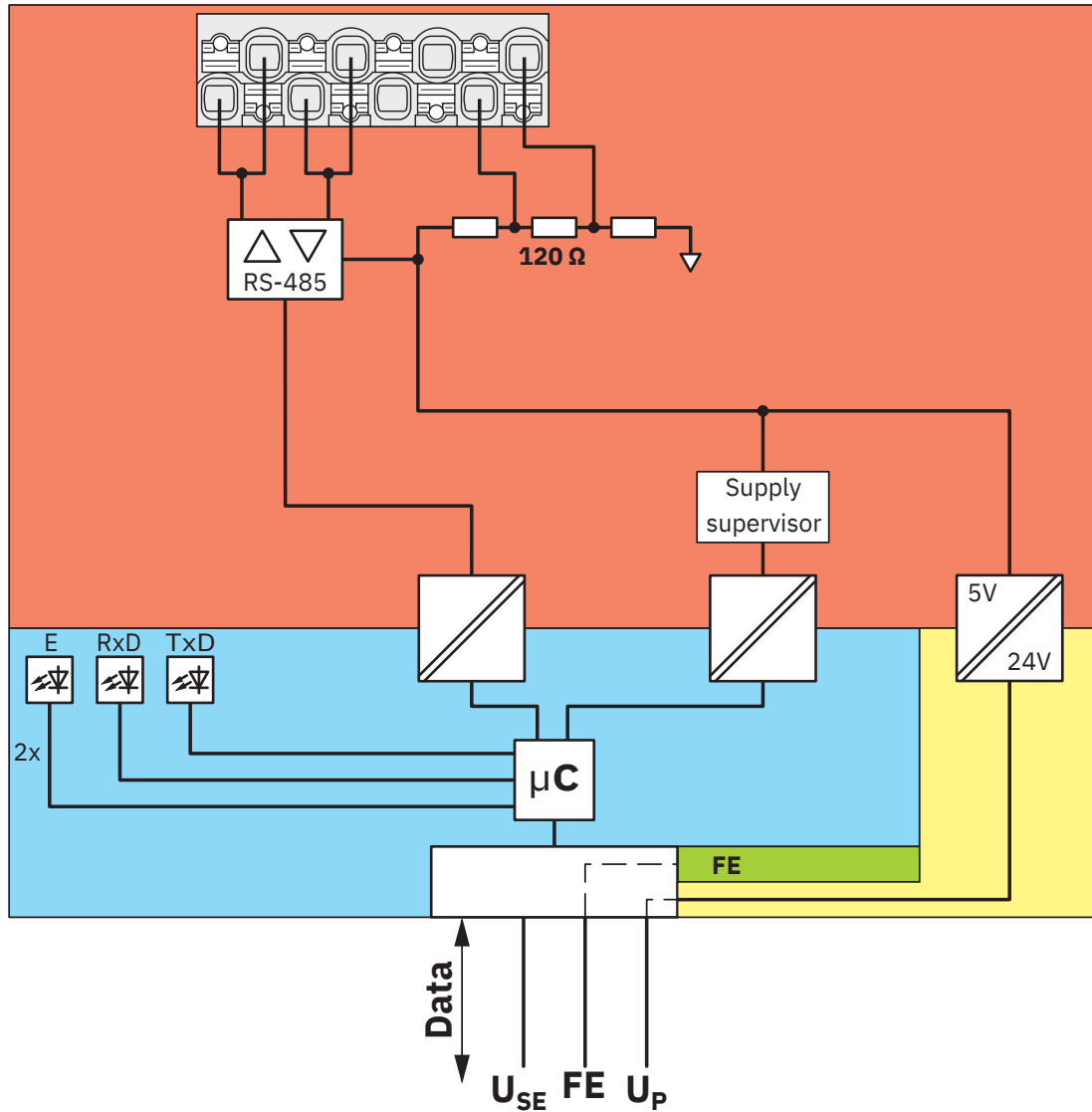


Dessin de la connexion



Smart Element au centre d'un réseau

Schéma fonctionnel



Circuit interne des bornes

1398499

<https://www.phoenixcontact.com/fr/produits/1398499>

Classifications

ECLASS

ECLASS-13.0	27242608
ECLASS-15.0	27242608

ETIM

ETIM 10.0	EC001604
-----------	----------

1398499

<https://www.phoenixcontact.com/fr/produits/1398499>

Conformité environnementale

EU RoHS

Conforme aux exigences de la directive RoHS	Oui
sauf exceptions mentionnées	7(a), 7(c)-I

China RoHS

Environment friendly use period (EFUP)	EFUP-50
	Vous trouverez un tableau de déclaration conformément à IACPEIP (China RoHS) concernant les produits dans la zone de téléchargement du produit correspondant sous « Déclaration du fabricant ». Pour tous les produits avec EFUP-E, aucun tableau de déclaration conformément à IACPEIP (China RoHS) nest établi car cela nest pas nécessaire.

EU REACH SVHC

Indication de substance soumise à autorisation REACH (n° CAS)	Lead(n° CAS: 7439-92-1)
---	-------------------------

Phoenix Contact 2026 © - Tous droits réservés
<https://www.phoenixcontact.com>

PHOENIX CONTACT SAS
52 Boulevard de Beaubourg Emerainville
77436 Marne La Vallée Cedex 2 France
+33 (0) 1 60 17 98 98
documentation@phoenixcontact.fr