

AXL SE DOR2 W 230 EA - Module à relais



1398497

<https://www.phoenixcontact.com/fr/produits/1398497>

Veillez tenir compte du fait que les données affichées dans ce document PDF proviennent de notre catalogue en ligne. Vous trouverez les données complètes dans la documentation utilisateur. Nos conditions générales d'utilisation des téléchargements sont applicables.



Axioline Smart Elements, Module à relais, Sorties à relais: 2 (indépendant du potentiel), Inverseur, 220 V DC, 230 V AC, selon CEI 61850-3, indice de protection: IP20

Description du produit

Vous pouvez intégrer les Axioline Smart Elements dans les systèmes munis d'une interface Smart Element. Ce Smart Element dispose de deux contacts inverseurs à relais, sortis indépendamment l'un de l'autre et indépendamment du potentiel de terre. Sur un fond de panier Axioline F, vous pouvez utiliser des modules basse tension et très basse tension directement les uns à côté des autres.

Avantages

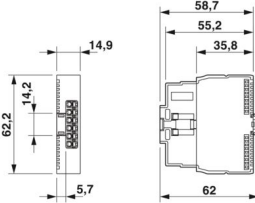
- 2 relais monostables
- Raccordements indépendants du potentiel pour 2 actionneurs
- Intensité nominale par sortie : 6 A
- Intensité totale du Smart Element : 2 x 6 A
- Température ambiante (service) comprise entre -40 °C ... 70 °C
- Remplit les exigences environnementales et CEM selon CEI 61850-3
- Plaque signalétique de l'appareil enregistrée

Données commerciales

Référence	1398497
Conditionnement	1 Unité(s)
Commande minimum	1 Unité(s)
Clé de vente	DRMBAB
Product key	DRMBAB
GTIN	4063151963170
Poids par pièce (emballage compris)	44 g
Poids par pièce (hors emballage)	41 g
Numéro du tarif douanier	85364190
Pays d'origine	Les informations concernant le pays d'origine sont fournies lors de la livraison.

Caractéristiques techniques

Dimensions

Dessin coté	
Largeur	14,9 mm
Hauteur	62,2 mm
Profondeur	62 mm

Remarques

Remarque relative à l'application

Remarque relative à l'application	Uniquement pour un usage industriel
-----------------------------------	-------------------------------------

Indications sur les matériaux

Couleur (Boîtiers)	gris (RAL 7042)
--------------------	-----------------

Interfaces

Interface Smart Element

Nombre d'interfaces	1
Type de raccordement	Connecteurs Card Edge
Vitesse de transmission	Voir le système dans lequel vous utilisez le Smart Element.
Heure de démarrage jusqu'à la disponibilité	< 500 ms

Propriétés du système

Données de programmation (LocalbusSlave)

Canal des données de process	8 Bit
Espace d'adressage d'entrées	0 Octet
Espace d'adressage des sorties	1 Octet

Télégramme de données du bus de terrain

Besoin en données de paramétrage	9 Octet
Besoin en données de configuration	6 Octet

Données de sortie

Relais

Nombre de sorties	2 (indépendant du potentiel)
Type de raccordement	Raccordement Push-in

Technologie de raccordement	2 fils
Type de contact	Inverseur
Courant de commutation	max. 6 A (jusqu'à 250 V AC, $\cos \phi = 0,75 \dots 0,8$) max. 6 A (jusqu'à 30 V DC, contact NO, utilisation globale) max. 3 A (jusqu'à 30 V DC, contact NF, utilisation globale) max. 580 mA (à 48 V DC) max. 250 mA (à 110 V DC) max. 125 mA (à 220 V DC) max. 220 mA DC (125 V DC, L/R ≤ 50 ms) max. 110 mA DC (250 V DC, L/R ≤ 50 ms)
Puissance de commutation	max. 1500 VA (Applications AC jusqu'à 55 °C, au-dessus, respecter le déclassement) max. 180 W (jusqu'à 30 V DC, contact NO, utilisation globale) max. 90 W (jusqu'à 30 V DC, contact NF, utilisation globale) max. 28 W (supérieur à 30 V DC) Pour d'autres valeurs DC, voir courbe de limite de charge.
Pouvoir de coupure selon CEI 60947-5-1	3 A (24 V (AC15)) 3 A (120 V (AC15)) 3 A (230 V (AC15)) 2 A (24 V (DC13), L/R = 100 ms) 0,2 A (110 V (DC13), L/R = 44 ms) 0,1 A (220 V (DC13), L/R = 44 ms)
Pouvoir de coupure selon UL/CSA 61010-2-201	5 A (AC, B300, jusqu'à 55 °C max.) 1 A (DC, R300, jusqu'à 60 °C max.)
Fréquence de commutation	max. 6 (par minute)
Durée de vie mécanique	20x 10 ⁶ cycles

Propriétés du produit

Type de produit	Composants E/S
Gamme de produits	Axiline Smart Elements
Type	modulaire
Position de montage	Voir le système dans lequel vous utilisez le Smart Element.
Propriétés particulières	selon CEI 61850-3

Propriétés d'isolation

Catégorie de surtension	III (IEC 61010-2-201/EN 61010-2-201)
Degré de pollution	2 (IEC 61010-2-201/EN 61010-2-201)

Propriétés électriques

Potentiels: Alimentation logique des Smart Elements (U_{SE})

Tension d'alimentation	par les connecteurs Card Edge
------------------------	-------------------------------

Potentiels: Alimentation périphérique (U_P)

Tension d'alimentation	24 V DC (par les connecteurs Card Edge)
------------------------	---

1398497

<https://www.phoenixcontact.com/fr/produits/1398497>

Plage de tension d'alimentation	19,2 V DC ... 30 V DC (incl. toutes les tolérances, incl. ondulation)
Consommation de courant	typ. 36 mA (8 mA par relais, tous contacts indépendants du potentiel de terre)
Circuit de protection	Parafoudre basse tension; Voir le système dans lequel vous utilisez le Smart Element.
Fusibles	Protection contre inversions de polarité; diode parallèle Voir le système dans lequel vous utilisez le Smart Element.

Isolation galvanique / isolation des plages de tension

Tension d'essai: Alimentation de la logique/alimentation 24 V (périphérie)	500 V AC, 50 Hz, 1 min
Tension d'essai: Alimentation de la logique/terre fonctionnelle	500 V AC, 50 Hz, 1 min
Tension d'essai: Alimentation 24 V (périphérie) / terre fonctionnelle	500 V AC, 50 Hz, 1 min
Tension d'essai: Alimentation logique/contact de relais	4 kV
Tension d'essai: Alimentation 24 V (périphérie)/contact de relais	4 kV
Tension d'essai: Contact de relais/terre fonctionnelle	4 kV

Caractéristiques de raccordement

Technologie de raccordement

Dénomination connexion	Périphérie
Remarque concernant la connectique	Respectez les valeurs relatives aux sections de conducteur indiquées dans le manuel d'utilisation « Axioline Smart Elements ». Lors de la sélection des câbles, tenir compte de la température de service admise suivant les normes CEI ou UL.

Périphérie

Type de raccordement	Raccordement Push-in
Remarque concernant la connectique	Respectez les valeurs relatives aux sections de conducteur indiquées dans le manuel d'utilisation « Axioline Smart Elements ». Lors de la sélection des câbles, tenir compte de la température de service admise suivant les normes CEI ou UL.
Section de conducteur rigide	0,2 mm ² ... 1,5 mm ²
Section de conducteur souple	0,2 mm ² ... 1,5 mm ²
Section de conducteur AWG	24 ... 16
Section de conducteur souple avec embout et douille en plastique	0,2 mm ² ... 0,75 mm ²
Section de conducteur souple avec embout, sans douille en plastique	0,2 mm ² ... 1,5 mm ² 0,2 mm ² ... 1,5 mm ²
Section de conducteur souple avec embout et douille en plastique	0,2 mm ² ... 0,75 mm ²
Longueur à dénuder	8 mm

Conditions environnementales et de durée de vie

Conditions ambiantes

AXL SE DOR2 W 230 EA - Module à relais



1398497

<https://www.phoenixcontact.com/fr/produits/1398497>

Température ambiante (fonctionnement)	-40 °C ... 70 °C
Indice de protection	IP20
Pression atmosphérique (service)	70 kPa ... 106 kPa (jusqu'à 3000 m d'altitude)
Pression atmosphérique (stockage/transport)	70 kPa ... 106 kPa (jusqu'à 3000 m d'altitude)
Température ambiante (stockage/transport)	-40 °C ... 85 °C
Humidité de l'air admissible (fonctionnement)	5 % ... 95 % (pas de condensation)
Humidité de l'air admissible (stockage/transport)	5 % ... 95 % (pas de condensation)

Contrôle mécanique

Résistance aux vibrations selon EN 60068-2-6/CEI 60068-2-6	5g
Chocs selon EN 60068-2-27/CEI 60068-2-27	30g
Choc prolongé selon EN 60068-2-27/CEI 60068-2-27	20g
Tremblement de terre EN 60255-21-3/CEI 60255-21-3	1g horizontal, 0,5g vertical

Normes et spécifications

Classe de protection	II (IEC 61140, EN 61140, VDE 0140-1)
----------------------	--------------------------------------

Montage

Type de montage	Montage par enfichage (Emplacement Smart Element)
Position de montage	Voir le système dans lequel vous utilisez le Smart Element.

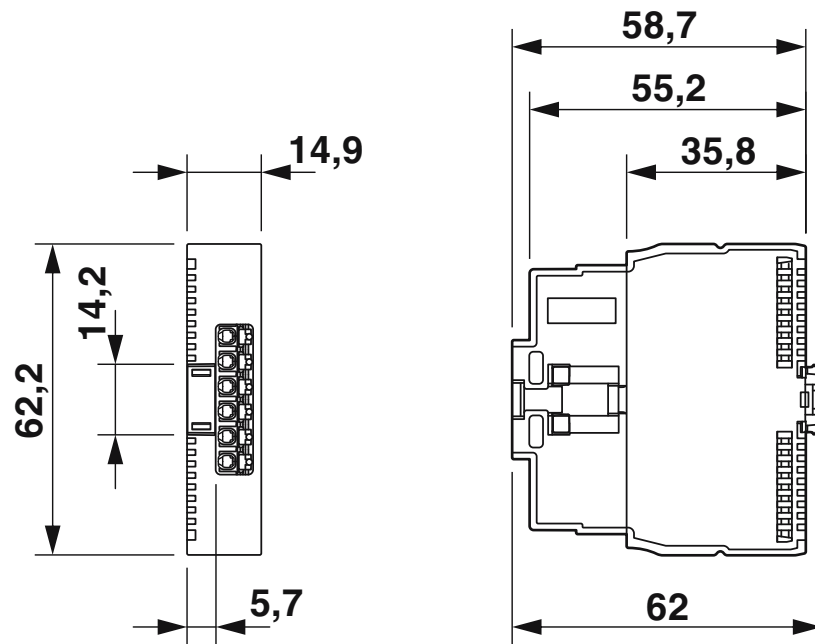
AXL SE DOR2 W 230 EA - Module à relais

1398497

<https://www.phoenixcontact.com/fr/produits/1398497>

Dessins

Dessin coté



Dimensions (en mm)

1398497

<https://www.phoenixcontact.com/fr/produits/1398497>

Classifications

ECLASS

ECLASS-13.0	27242604
ECLASS-15.0	27242604

ETIM

ETIM 10.0	EC001599
-----------	----------

1398497

<https://www.phoenixcontact.com/fr/produits/1398497>

Conformité environnementale

EU RoHS

Conforme aux exigences de la directive RoHS	Oui
sauf exceptions mentionnées	7(a), 7(c)-I

China RoHS

Environment friendly use period (EFUP)	EFUP-50
	Vous trouverez un tableau de déclaration conformément à IACPEIP (China RoHS) concernant les produits dans la zone de téléchargement du produit correspondant sous « Déclaration du fabricant ». Pour tous les produits avec EFUP-E, aucun tableau de déclaration conformément à IACPEIP (China RoHS) nest établi car cela nest pas nécessaire.

EU REACH SVHC

Indication de substance soumise à autorisation REACH (n° CAS)	Lead(n° CAS: 7439-92-1)
---	-------------------------

EF3.1 Changement climatique

CO2e kg	2,437 kg CO2e
---------	---------------

Phoenix Contact 2026 © - Tous droits réservés
<https://www.phoenixcontact.com>

PHOENIX CONTACT SAS
 52 Boulevard de Beaubourg Emerainville
 77436 Marne La Vallée Cedex 2 France
 +33 (0) 1 60 17 98 98
documentation@phoenixcontact.fr