

AXL P RTD8 1F - Module de température



1397156

<https://www.phoenixcontact.com/fr/produits/1397156>

Veillez tenir compte du fait que les données affichées dans ce document PDF proviennent de notre catalogue en ligne. Vous trouverez les données complètes dans la documentation utilisateur. Nos conditions générales d'utilisation des téléchargements sont applicables.



Axioline P, Module de détermination de la température, Entrées analogiques: 8 (pour capteurs de température résistifs), connectique: A 2, 3 ou 4 fils (blindés), vitesse de transmission dans le bus local: 100 MBit/s, Fonctionnalité RTD, indice de protection: IP20, module d'embase de bus et connecteurs mâle Axioline P inclus

Description du produit

Le module est un module E/S Axioline P destiné à une utilisation dans le système E/S modulaire Axioline P. Le module est un appareil d'E/S modulaire qui peut être ajouté au bus local Axioline P, afin de transférer les données E/S sur le coupleur de bus Axioline P qui est supérieur à la station. Il permet l'acquisition des signaux de capteurs de température à résistance. Le module prend en charge tous les capteurs platine et nickel courants selon DIN EN 60751 et SAMA. Ainsi que les capteurs CU10, CU50, CU53 et différents types de capteurs KTY8x. Le module présente une pleine capacité de remplacement à chaud et peut être retiré sous tension.

Avantages

- 8 canaux d'entrée analogiques pour le raccordement de résistances de mesure de température (RTD)
- Entrées linéaires 500 Ω , 5 k Ω et 10 k Ω
- Raccordement des capteurs à 2, 3 et 4 conducteurs
- Linéarisation de capteurs TOR intégrés
- Représentation normalisée des valeurs de mesure directement en °C, °F ou Ω
- Affichage de la valeur mesurée au format 16 bits ou virgule flottante
- Filtre programmable
- Entrées protégées contre les court-circuits
- Stabilité de la température
- Immunité très élevée aux parasites
- Émission réduite de parasites
- Utilisable dans des conditions d'environnement extrêmes
- Plage de température étendue -40 °C ... +70 °C
- Remplaçable à chaud
- Plaque signalétique de l'appareil enregistrée

Données commerciales

Référence	1397156
Conditionnement	1 Unité(s)
Commande minimum	1 Unité(s)
Clé de vente	DRIP43
Product key	DRIP43
GTIN	4063151781156
Poids par pièce (emballage compris)	388 g

AXL P RTD8 1F - Module de température



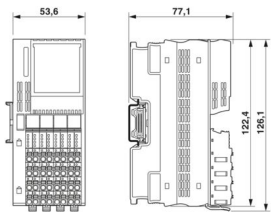
1397156

<https://www.phoenixcontact.com/fr/produits/1397156>

Poids par pièce (hors emballage)	267 g
Numéro du tarif douanier	85176200
Pays d'origine	Les informations concernant le pays d'origine sont fournies lors de la livraison.

Caractéristiques techniques

Dimensions

Dessin coté	
Largeur	53,6 mm
Hauteur	126,1 mm
Profondeur	77,1 mm
Renseignements sur les mesures	La profondeur est importante en cas d'utilisation d'un profilé TH 35-7.5 (selon EN 60715).

Remarques

Restriction d'utilisation	
Remarque CEM	CEM : produit de classe A, voir déclaration du fabricant dans la section Téléchargements

Interfaces

Bus local Axioline P	
Nombre d'interfaces	2
Type de raccordement	Module d'embase de bus
Vitesse de transmission	100 MBit/s

Propriétés du système

Module	
Espace d'adressage d'entrées	16 Octet
Espace d'adressage des sorties	0 Octet

Données d'entrée

Analogique:	
Dénomination entrée	Entrées analogiques
Description de l'entrée	Entrées pour capteurs de température résistifs
Nombre d'entrées	8 (pour capteurs de température résistifs)
Type de raccordement	Raccordement Push-in
Technologie de raccordement	A 2, 3 ou 4 fils (blindés)
Résolution convertisseur A/D	24 Bit
Types de capteurs utilisables (RTD)	Capteurs Pt, Ni, KTY, Cu
Tolérance, relative	Voir tableaux portant sur les indications des tolérances

Tolérance, absolue	typ. $\pm 0,1$ K (Pt 100 dans le raccordement à 3 conducteurs)
	Voir tableaux portant sur les indications des tolérances
Formats de données	Inline, compatible S7, formatage standard
Visualisation des valeurs mesurées	16 bits (15 bits + signe)
Temps de filtre d'entrée	40 ms
	60 ms
	100 ms
	120 ms (réglable)
Valeur nominale des sources de courant	1 mA (Pt 100, Ni 100, R_{Lin} 500 Ω ; courant pulsé, cette donnée est valable pendant la phase de balayage)
	210 μ A (Pt 1000, Ni 1000, R_{Lin} 5000 Ω ; courant pulsé, indication valide lors de la phase de balayage)
	10 μ A (R_{Lin} 10000 Ω ; courant pulsé, indication valable pendant la phase de balayage)
Non-linéarité différentielle	typ. 1 ppm $\pm 0,0001$ % (dans toutes les plages)
Non-linéarité intégrale	typ. 30 ppm $\pm 0,003$ % (Pt 100)
	typ. 20 ppm $\pm 0,02$ % (R_{Lin} 500 Ω)
	typ. 200 ppm $\pm 0,02$ % (R_{Lin} 5000 Ω)
	typ. 800 ppm $\pm 0,08$ % (R_{Lin} 10000 Ω)
Plage de résistance linéaire	0 Ω ... 500 Ω
	0 k Ω ... 5 k Ω
	0 k Ω ... 10 k Ω
Mise à jour des données de processus	1 ms
Circuit de protection	Protection contre les courts-circuits

Propriétés du produit

Type de produit	Composants E/S
Gamme de produits	Axioline P
Type	block modular
Position de montage	au choix (aucune réduction des caractéristiques de la température)
Éléments fournis	module d'embase de bus et connecteurs mâle Axioline P inclus
Propriétés particulières	Fonctionnalité RTD

Propriétés d'isolation

Catégorie de surtension	II (CEI 60664-1, EN 60664-1)
Degré de pollution	2 (CEI 60664-1, EN 60664-1)

Propriétés électriques

Puissance dissipée maximale en condition nominale	1,44 W
---	--------

Potentiels: Tension d'alimentation (U_L)

Tension d'alimentation	24 V DC (via module d'embase de bus)
Plage de tension d'alimentation	19,2 V DC ... 30 V DC
Consommation de courant	max. 40 mA (via module d'embase de bus)
	typ. 30 mA (via module d'embase de bus)

Circuit de protection	Parafoudre basse tension; électronique (35 V, 0,5 s)
	Protection contre inversions de polarité; Diode contre inversions de polarité
	Protection contre les transitoires; Diode zéner bidirectionnelle

Potentiels: Alimentation du bus local Axioline P (U_{Bus})

Tension d'alimentation	5 V DC (via module d'embase de bus)
Consommation de courant	max. 135 mA
	typ. 110 mA

Isolation galvanique / isolation des plages de tension

Tension d'essai: Alimentation 5 V du bus local (U_{Bus})/terre fonctionnelle	500 V AC, 60 Hz, 1 min
Tension d'essai: Alimentation 5 V du bus local (U_{Bus})/entrées analogiques	500 V AC, 60 Hz, 1 min
Tension d'essai: Alimentation 24 V (périphérie) / terre fonctionnelle	500 V AC, 60 Hz, 1 min
Tension d'essai: Alimentation 24 V (périphérie) / entrées analogiques	500 V AC, 60 Hz, 1 min
Tension d'essai: Entrées analogiques / terre fonctionnelle	500 V AC, 60 Hz, 1 min

Caractéristiques de raccordement

Technologie de raccordement

Dénomination connexion	Connecteur Axioline P
Remarque concernant la connectique	Respectez les valeurs concernant les sections de conducteur indiquées dans le manuel d'utilisation « Axioline P : système et installation ».

Connecteur Axioline P

Type de raccordement	Raccordement Push-in
Remarque concernant la connectique	Respectez les valeurs concernant les sections de conducteur indiquées dans le manuel d'utilisation « Axioline P : système et installation ».
Section de conducteur rigide	0,2 mm ² ... 1,5 mm ²
Section de conducteur souple	0,2 mm ² ... 1,5 mm ²
Section de conducteur AWG	24 ... 16
Longueur à dénuder	8 mm

Conditions environnementales et de durée de vie

Conditions ambiantes

Température ambiante (fonctionnement)	-40 °C ... 70 °C
Indice de protection	IP20
Pression atmosphérique (service)	70 kPa ... 106 kPa (jusqu'à 2000 m d'altitude)
Pression atmosphérique (stockage/transport)	70 kPa ... 106 kPa (jusqu'à 2000 m d'altitude)
Température ambiante (stockage/transport)	-40 °C ... 85 °C
Humidité de l'air admissible (fonctionnement)	5 % ... 95 % (pas de condensation)
Humidité de l'air admissible (stockage/transport)	5 % ... 95 % (pas de condensation)

1397156

<https://www.phoenixcontact.com/fr/produits/1397156>

Normes et spécifications

Classe de protection	III (CEI 61140, EN 61140, VDE 0140-1)
----------------------	---------------------------------------

Homologations

ATEX

Repérage	II 3G Ex ec IIC T4 Gc
Certificat	DEMKO 20 ATEX 2334X

IECEX

Repérage	Ex ec IIC T4 Gc
Certificat	IECEX UL 20.0002X

UL, USA / Canada

Repérage	cULus
Certificat	E238705

UL Ex, USA / Canada

Repérage	Class I, Division 2, Groups A, B, C, D, T4 Class I, Zone 2, IIC T4
Certificat	E196811

CCC / China-Ex

Repérage	Ex ec IIC T4 Gc
----------	-----------------

Montage

Type de montage	Montage sur rail DIN
Position de montage	au choix (aucune réduction des caractéristiques de la température)

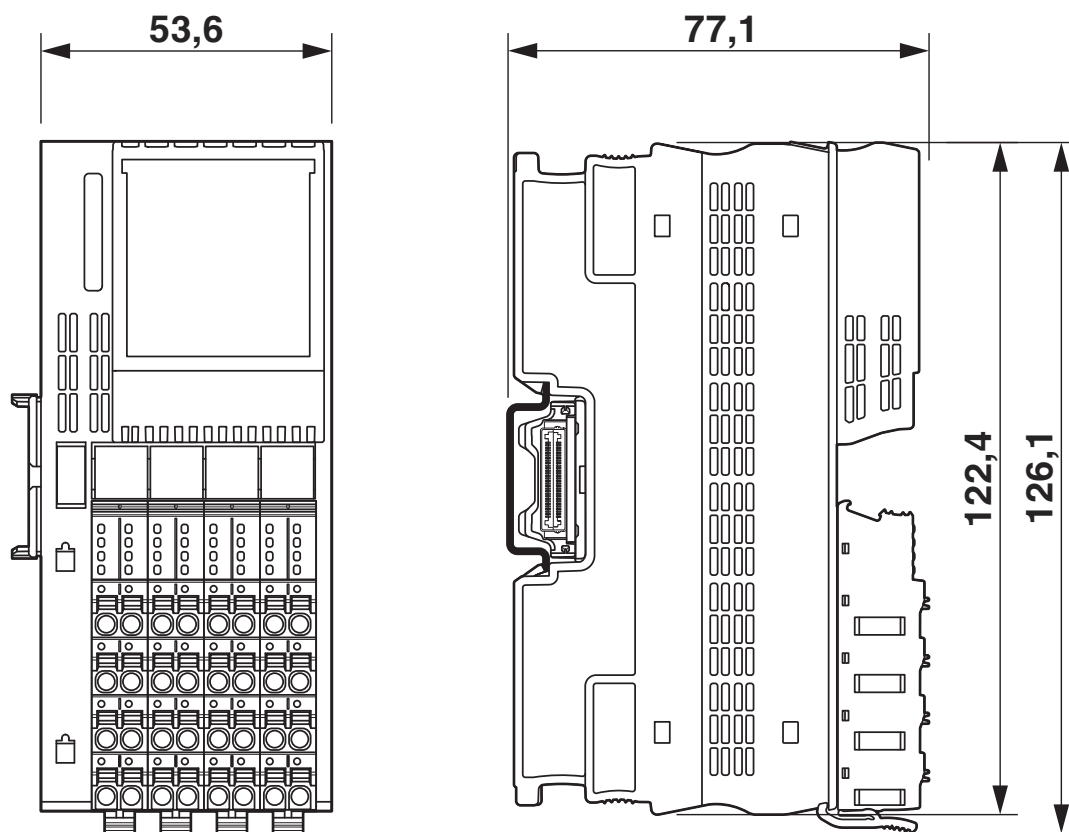
AXL P RTD8 1F - Module de température

1397156

<https://www.phoenixcontact.com/fr/produits/1397156>

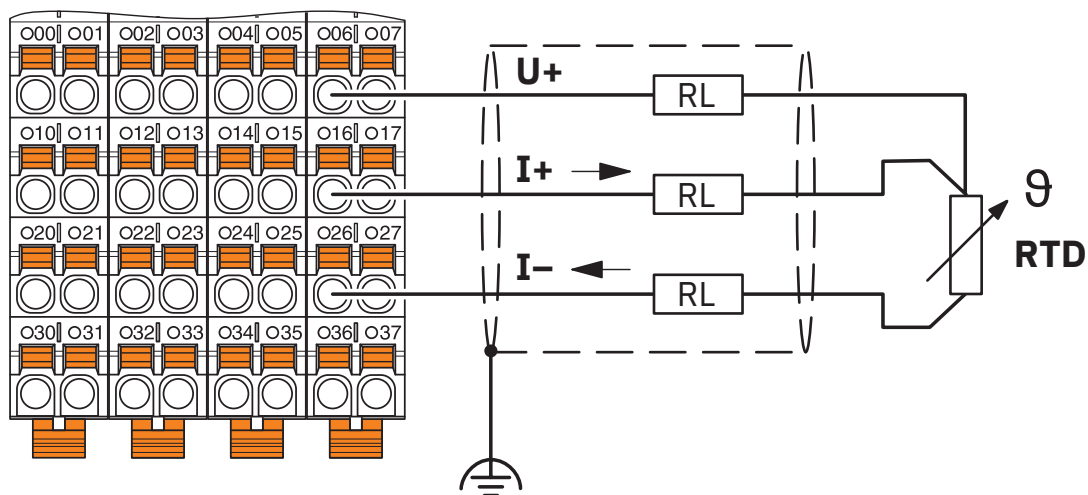
Dessins

Dessin coté



Dessin coté

Dessin de la connexion



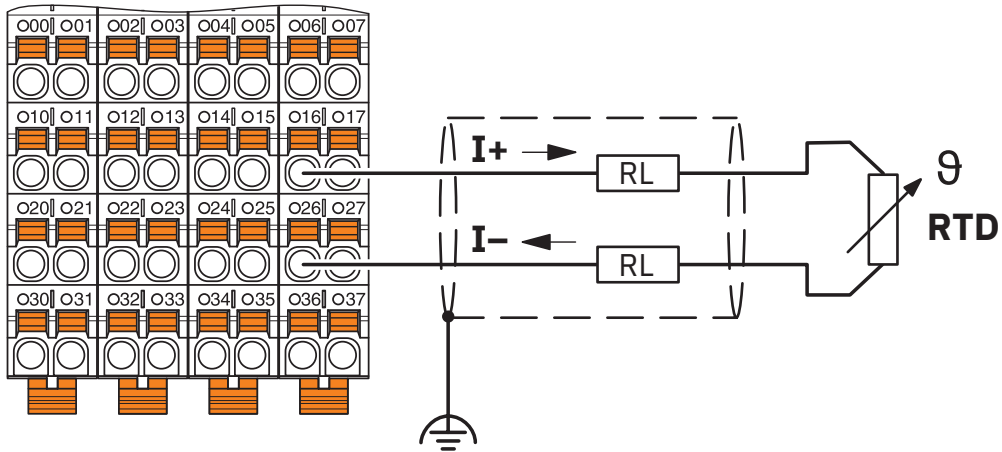
Exemple de raccordement : raccordement à 4 fils

AXL P RTD8 1F - Module de température

1397156

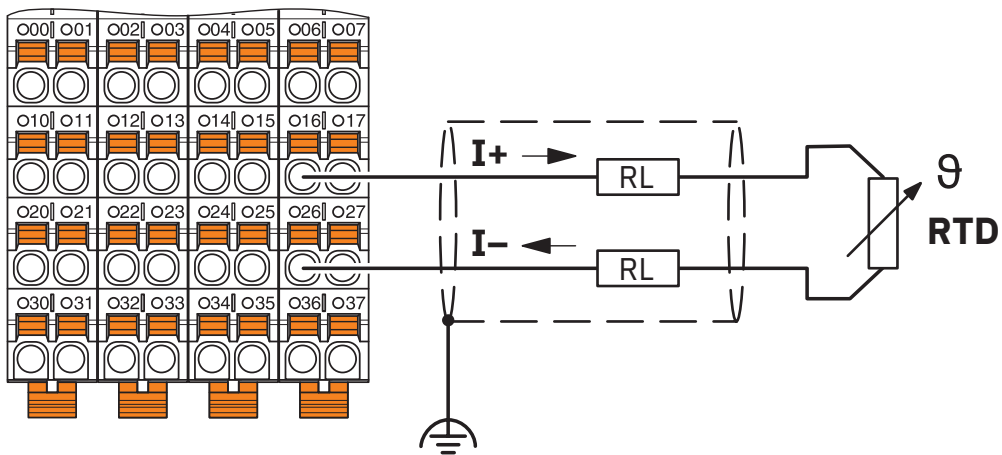
<https://www.phoenixcontact.com/fr/produits/1397156>

Dessin de la connexion



Exemple de raccordement : raccordement à 3 fils

Dessin de la connexion



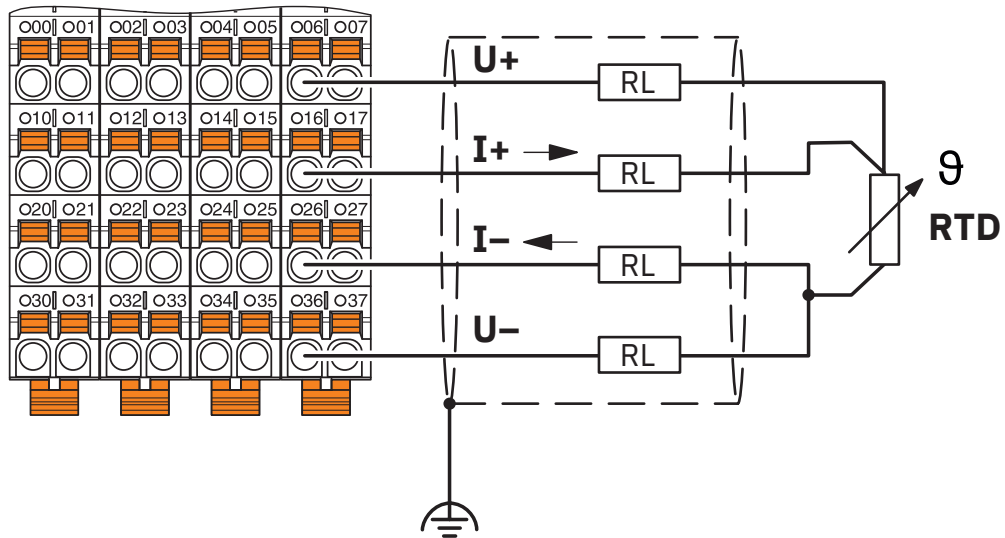
Exemple de raccordement : raccordement à 2 fils

AXL P RTD8 1F - Module de température

1397156

<https://www.phoenixcontact.com/fr/produits/1397156>

Dessin de la connexion



Exemple de raccordement : raccordement à 4 fils pour capteur à 3 fils avec lignes longues (> 100 m)


AXL P RTD8 1F - Module de température



1397156

<https://www.phoenixcontact.com/fr/produits/1397156>

Homologations

 To download certificates, visit the product detail page: <https://www.phoenixcontact.com/fr/produits/1397156>



cULus Listed

Identifiant de l'homologation: E238705



IECEX

Identifiant de l'homologation: IECEX UL 20.0002X



cUL Listed

Identifiant de l'homologation: E196811



UL Listed

Identifiant de l'homologation: E196811



ATEX

Identifiant de l'homologation: DEMKO 20 ATEX 2334X



CCC

Identifiant de l'homologation: 2024122310121527

AXL P RTD8 1F - Module de température



1397156

<https://www.phoenixcontact.com/fr/produits/1397156>

Classifications

ECLASS

ECLASS-13.0	27242601
ECLASS-15.0	27242601

ETIM

ETIM 10.0	EC001596
-----------	----------

UNSPSC

UNSPSC 21.0	32151600
-------------	----------

AXL P RTD8 1F - Module de température



1397156

<https://www.phoenixcontact.com/fr/produits/1397156>

Conformité environnementale

EU RoHS

Conforme aux exigences de la directive RoHS	Oui
sauf exceptions mentionnées	7(a), 7(c)-I

China RoHS

Environment friendly use period (EFUP)	EFUP-25
	Vous trouverez un tableau de déclaration conformément à IACPEIP (China RoHS) concernant les produits dans la zone de téléchargement du produit correspondant sous « Déclaration du fabricant ». Pour tous les produits avec EFUP-E, aucun tableau de déclaration conformément à IACPEIP (China RoHS) nest établi car cela nest pas nécessaire.

EU REACH SVHC

Indication de substance soumise à autorisation REACH (n° CAS)	Lead(n° CAS: 7439-92-1)
---	-------------------------

Phoenix Contact 2026 © - Tous droits réservés
<https://www.phoenixcontact.com>

PHOENIX CONTACT SAS
52 Boulevard de Beaubourg Emerainville
77436 Marne La Vallée Cedex 2 France
+33 (0) 1 60 17 98 98
documentation@phoenixcontact.fr