

UPS-BAT/LI/24DC/128WH - Module de batterie



1396415

<https://www.phoenixcontact.com/fr/produits/1396415>

Veillez tenir compte du fait que les données affichées dans ce document PDF proviennent de notre catalogue en ligne. Vous trouverez les données complètes dans la documentation utilisateur. Nos conditions générales d'utilisation des téléchargements sont applicables.



Module de batterie (appareil avec batterie), Lithium-Ion (LiFePO₄), 24 V DC, 128 Wh. Pour une utilisation avec une alimentation QUINT UPS, à température ambiante (charge) de 0 °C ... 60 °C et courant de charge maximum de 5 A. Veuillez tenir compte du niveau V/C admis de l'alimentation sans interruption si la charge a lieu à une température inférieure à 0 °C. 2x 1446073 sont nécessaires comme batterie de recharge.

Description du produit

Une communication constante existe avec la QUINT UPS afin d'assurer une surveillance permanente et une gestion intelligente. Une installation rapide est possible grâce à la détection automatique du module de batterie et au remplacement sans outil possible en cours de fonctionnement. Les modules de batterie destinés à la QUINT UPS à IQ Technology quittent l'entrepôt entièrement chargés.

Avec des températures ambiantes (charge) de -10 °C ... 60 °C, uniquement pour QUINT4-UPS/24DC/... à partir de V/C 05,

1067327 QUINT4-UPS/1AC/1AC/500VA/USB à partir de V/C 02,

2320212 QUINT-UPS/24DC/24DC/5 à partir de V/C 12,

2320225 QUINT-UPS/24DC/24DC/10 à partir de V/C 12,

2320238 QUINT-UPS/24DC/24DC/20 à partir de V/C 12,

2320241 QUINT-UPS/24DC/24DC/40 à partir de V/C 13,

2320461 QUINT-UPS/24DC/12DC/5/24DC/10 à partir de V/C 05,

2320270 QUINT-UPS/1AC/1AC/500VA à partir de V/C 06.

Données commerciales

| | |
|-------------------------------------|---|
| Référence | 1396415 |
| Conditionnement | 1 Unité(s) |
| Commande minimum | 1 Unité(s) |
| Clé de vente | CMUEL3 |
| Product key | CMUEL3 |
| GTIN | 4063151780043 |
| Poids par pièce (emballage compris) | 3□375 g |
| Poids par pièce (hors emballage) | 3□053 g |
| Numéro du tarif douanier | 85076000 |
| Pays d'origine | Les informations concernant le pays d'origine sont fournies lors de la livraison. |

Caractéristiques techniques

Remarques

Généralités

| | |
|---------------------------------|--|
| Remarque concernant la batterie | Ce produit contient une batterie à durée de vie limitée qui doit être rechargée à quelques mois d'intervalle. L'emballage du produit porte une mention indiquant quand la batterie doit être mise en service ou rechargée. La durée de stockage générale se trouve dans la section Stockage d'énergie, à la rubrique « Mise en service au plus tard ». |
|---------------------------------|--|

Stockage d'énergie

Entrée

| | |
|--------------------------|-------------------|
| Tension d'entrée | 24 V DC |
| Capacité nominale | 128 Wh (2x 64 Wh) |
| | 5 Ah |
| Courant de charge | 10 A |
| Tension en fin de charge | 28,4 V DC (20 °C) |

Sortie

| | |
|---------------------|-------------------------|
| Courant de sortie | 45 A |
| Fusible de sortie | 2x 25 A ATOF Blade Fuse |
| Durée de sauvegarde | 14 min (20 A) |

Généralités

| | |
|--|--|
| Montage en parallèle autorisé | oui max. 5 |
| Type de batterie | Grepow, 2x 25.6 V GRP6053117-8S1P-A |
| Technologie pile | Lithium-Ion (LiFePO ₄) |
| IQ-Technology | oui |
| Dernière mise en service (accu uniquement) | 6 Mois (-20 °C ... 35 °C) 1 Mois (-30 °C ... 65 °C) |
| Durée de vie en service | 10 Années (20 °C) |
| Désignation des tailles | Bloc |
| Capteur de température | oui |

Caractéristiques de raccordement

Batterie

| | |
|----------|-----|
| Position | 4.x |
|----------|-----|

Technologie de raccordement

| | |
|----------------------------------|------------------|
| Repérage des points de connexion | 4.1 (+), 4.2 (-) |
|----------------------------------|------------------|

Raccordement du conducteur

| | |
|-----------------------------|--------------------|
| Technologie de raccordement | Raccordement vissé |
|-----------------------------|--------------------|

UPS-BAT/LI/24DC/128WH - Module de batterie



1396415

<https://www.phoenixcontact.com/fr/produits/1396415>

| | |
|---|---|
| rigide | 0,75 mm ² ... 16 mm ² |
| | 10 mm ² ... 16 mm ² |
| souple | 0,75 mm ² ... 16 mm ² |
| | 10 mm ² ... 16 mm ² |
| souple avec embout, sans douille en plastique | 10 mm ² ... 16 mm ² (recommandée) |
| | 0,75 mm ² ... 16 mm ² |
| souple avec embout, avec douille en plastique | 10 mm ² ... 16 mm ² (recommandée) |
| | 0,75 mm ² ... 16 mm ² |
| AWG | 20 ... 6 |
| | 8 ... 6 (recommandée) |
| Longueur à dénuder | 10 mm (recommandée) |
| | 10 mm |
| Couple de serrage | 1,2 Nm ... 1,5 Nm |
| | 15 lb _F -in. |
| Forme d'entraînement de la tête de vis | Fente longitudinale L |

LIN

| | |
|----------|-----|
| Position | 4.x |
|----------|-----|

Technologie de raccordement

| | |
|----------------------------------|--|
| Repérage des points de connexion | 4.3 (UL  IEC  60361) |
|----------------------------------|--|

Raccordement du conducteur

| | |
|---|---|
| Technologie de raccordement | Raccordement vissé |
| rigide | 0,75 mm ² ... 16 mm ² (LIN) |
| souple | 0,75 mm ² ... 16 mm ² (LIN) |
| souple avec embout, sans douille en plastique | 0,75 mm ² ... 16 mm ² (LIN) |
| souple avec embout, avec douille en plastique | 0,75 mm ² ... 16 mm ² (LIN) |
| AWG | 20 ... 6 |
| Longueur à dénuder | 10 mm (LIN) |

Propriétés du produit

| | |
|-------------------|---|
| Type de produit | Module de batterie |
| Gamme de produits | Module de batterie (appareil avec batterie) |
| Application | pour QUINT4-UPS |
| Élimination | Les piles usagées ne doivent en aucun cas être jetées avec les ordures ménagères, mais doivent être éliminées conformément aux réglementations nationales en vigueur. |

Propriétés d'isolation

| | |
|----------------------|-----|
| Classe de protection | III |
| Degré de pollution | 2 |

Dimensions

Dimensions de l'article

| | |
|---------|--------|
| Largeur | 135 mm |
|---------|--------|

UPS-BAT/LI/24DC/128WH - Module de batterie



1396415

<https://www.phoenixcontact.com/fr/produits/1396415>

| | |
|------------|--------|
| Hauteur | 202 mm |
| Profondeur | 110 mm |

Orifice

| | |
|----------|------|
| Diamètre | 5 mm |
|----------|------|

Dimensions de montage

| | |
|---------------------------------------|-------------|
| Distance de montage à droite/à gauche | 0 mm / 0 mm |
| Distance de montage en haut/en bas | 5 mm / 5 mm |

Conditions environnementales et de durée de vie

Conditions ambiantes

| | |
|---|---|
| Indice de protection | IP20 |
| Température ambiante (stockage/transport) | -30 °C ... 65 °C |
| | -20 °C ... 35 °C (recommandée) |
| Température ambiante (charge) | -10 °C ... 55 °C (0 °C ... 55 °C, UPS V/C Level) |
| Température ambiante (décharge) | -20 °C ... 60 °C |
| Humidité de l'air max. admissible (service) | ≤ 95 % |
| Choc | 30 g, 18 ms, dans chaque direction (selon CEI 60068-2-27) |
| Vibrations (service) | 5 Hz ... 100 Hz, 0,7g (selon DNV / CEI 60068-2-6) |

Homologations

UL

| | |
|----------|---------------------------|
| Repérage | UL/C-UL Listed UL 61010-1 |
|----------|---------------------------|

UL

| | |
|----------|---|
| Repérage | UL/C-UL Listed ANSI/UL 121201 Class I, Division 2, Groups A, B, C, D (Hazardous Location) |
|----------|---|

Données Ex

| | |
|------------------------|-----|
| Utilisation en zone Ex | non |
|------------------------|-----|

Dessins

Schéma fonctionnel

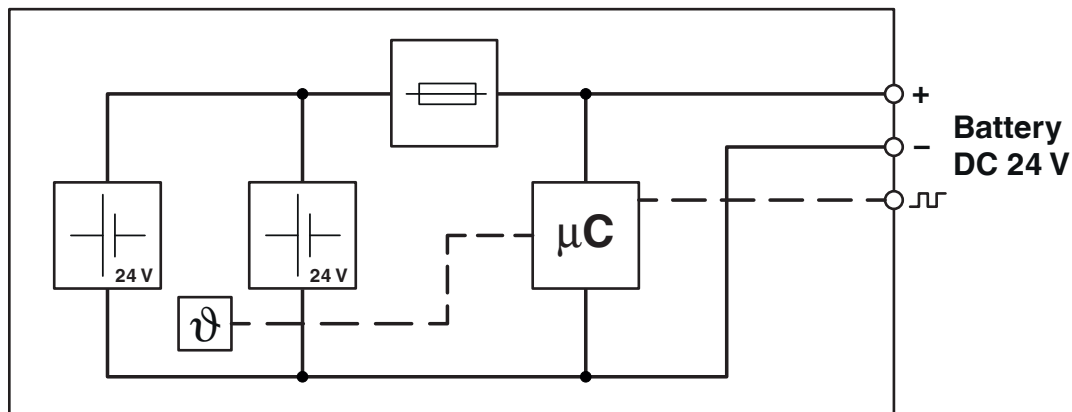
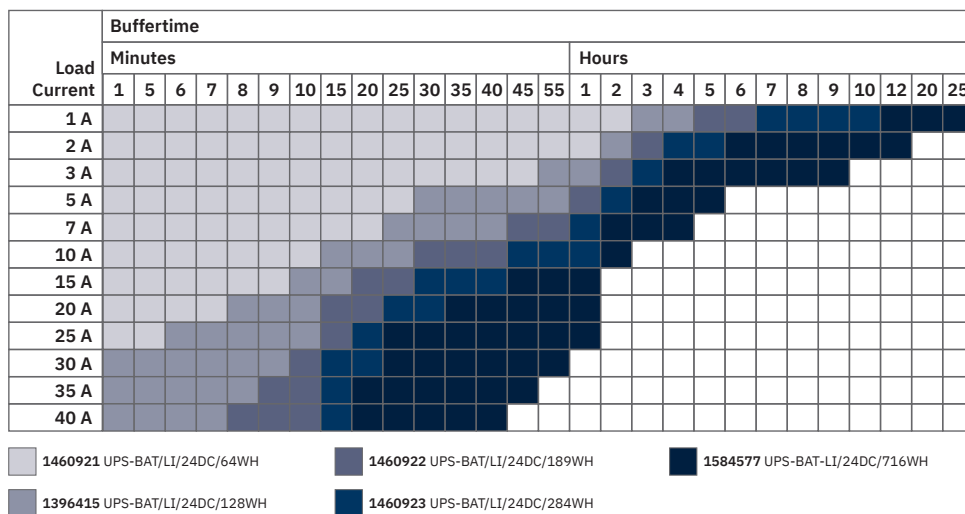


Schéma fonctionnel

Graphic



Durées d'autonomie de batterie lithium pour QUINT DC UPS

UPS-BAT/LI/24DC/128WH - Module de batterie



1396415

<https://www.phoenixcontact.com/fr/produits/1396415>

Graphic

| Load Current | Buffertime | | | | | | | | | | | | | | | | | | | | |
|--------------|------------|----|----|----|----|----|----|----|----|----|----|----|----|----|-------|----|----|----|----|----|----|
| | Minutes | | | | | | | | | | | | | | Hours | | | | | | |
| | 1 | 2 | 3 | 4 | 5 | 8 | 10 | 15 | 20 | 25 | 30 | 40 | 50 | 1 | 1.5 | 2 | 3 | 4 | 5 | 6 | 9 |
| 100 W | 2x | 2x | 2x | 2x | 2x | 2x | 2x | 2x | 2x | 2x | 2x | 2x | 2x | 2x | 2x | 2x | 2x | 2x | 2x | 2x | 2x |
| 200 W | 2x | 2x | 2x | 2x | 2x | 2x | 2x | 2x | 2x | 2x | 2x | 2x | 2x | 2x | 2x | 2x | 2x | 2x | 2x | | |
| 300 W | 2x | 2x | 2x | 2x | 2x | 2x | 2x | 2x | 2x | 2x | 2x | 2x | 2x | 2x | 2x | 2x | | | | | |
| 400 W | 2x | 2x | 2x | 2x | 2x | 2x | 2x | 2x | 2x | 2x | 2x | 2x | 2x | 2x | 2x | 2x | | | | | |
| 500 W | 2x | 2x | 2x | 2x | 2x | 2x | 2x | 2x | 2x | 2x | 2x | 2x | 2x | 2x | 2x | 2x | | | | | |
| 600 W | 2x | 2x | 2x | 2x | 2x | 2x | 2x | 2x | 2x | 2x | 2x | 2x | 2x | 2x | 2x | | | | | | |
| 700 W | 2x | 2x | 2x | 2x | 2x | 2x | 2x | 2x | 2x | 2x | 2x | 2x | 2x | 2x | 2x | | | | | | |
| 800 W | 2x | 2x | 2x | 2x | 2x | 2x | 2x | 2x | 2x | 2x | 2x | 2x | 2x | 2x | | | | | | | |
| 900 W | 2x | 2x | 2x | 2x | 2x | 2x | 2x | 2x | 2x | 2x | 2x | 2x | 2x | | | | | | | | |

- 1460921 UPS-BAT/LI/24DC/64WH
- 1460922 UPS-BAT/LI/24DC/189WH
- 1584577 UPS-BAT/LI/24DC/716WH
- 1396415 UPS-BAT/LI/24DC/128WH
- 1460923 UPS-BAT/LI/24DC/284WH

Durées d'autonomie de batterie lithium pour QUINT AC UPS 1 kVA

Graphic

| Load Current | Buffertime | | | | | | | | | | | | | | | | | | | | | | | |
|--------------|------------|---|---|---|----|----|----|----|----|----|-------|----|---|-----|---|---|-----|---|---|---|---|----|----|--|
| | Minutes | | | | | | | | | | Hours | | | | | | | | | | | | | |
| | 1 | 5 | 7 | 9 | 10 | 15 | 20 | 25 | 30 | 40 | 45 | 50 | 1 | 1.5 | 2 | 3 | 3.5 | 4 | 5 | 8 | 9 | 10 | 14 | |
| 15 W | | | | | | | | | | | | | | | | | | | | | | | | |
| 35 W | | | | | | | | | | | | | | | | | | | | | | | | |
| 55 W | | | | | | | | | | | | | | | | | | | | | | | | |
| 90 W | | | | | | | | | | | | | | | | | | | | | | | | |
| 125 W | | | | | | | | | | | | | | | | | | | | | | | | |
| 180 W | | | | | | | | | | | | | | | | | | | | | | | | |
| 275 W | | | | | | | | | | | | | | | | | | | | | | | | |
| 400 W | | | | | | | | | | | | | | | | | | | | | | | | |

- 1460921 UPS-BAT/LI/24DC/64WH
- 1460922 UPS-BAT/LI/24DC/189WH
- 1584577 UPS-BAT/LI/24DC/716WH
- 1396415 UPS-BAT/LI/24DC/128WH
- 1460923 UPS-BAT/LI/24DC/284WH

Durées d'autonomie de batterie lithium pour QUINT AC UPS 500 VA

UPS-BAT/LI/24DC/128WH - Module de batterie



1396415

<https://www.phoenixcontact.com/fr/produits/1396415>

Homologations

To download certificates, visit the product detail page: <https://www.phoenixcontact.com/fr/produits/1396415>



cULus Listed

Identifiant de l'homologation: FILE E 123528



IECEE CB Scheme

Identifiant de l'homologation: DK-134807-A1-UL

DNV

Identifiant de l'homologation: TAA0000265

| | Tension nominale U_N | Intensité nominale I_N | Section AWG | Section mm^2 |
|-------|------------------------|--------------------------|-------------|-----------------------|
| keine | | | | |
| | 500 V | 41 A | - | - 6 |



cULus Listed

Identifiant de l'homologation: FILE E 199827

UPS-BAT/LI/24DC/128WH - Module de batterie



1396415

<https://www.phoenixcontact.com/fr/produits/1396415>

Classifications

ECLASS

| | |
|-------------|----------|
| ECLASS-13.0 | 27050403 |
| ECLASS-15.0 | 27050403 |

ETIM

| | |
|-----------|----------|
| ETIM 10.0 | EC003893 |
|-----------|----------|

UNSPSC

| | |
|-------------|----------|
| UNSPSC 21.0 | 26111700 |
|-------------|----------|

Conformité environnementale

EU RoHS

| | |
|---|--------|
| Conforme aux exigences de la directive RoHS | Oui |
| sauf exceptions mentionnées | 7(c)-I |

China RoHS

| | |
|--|--|
| Environment friendly use period (EFUP) | EFUP-25 |
| | Vous trouverez un tableau de déclaration conformément à IACPEIP (China RoHS) concernant les produits dans la zone de téléchargement du produit correspondant sous « Déclaration du fabricant ». Pour tous les produits avec EFUP-E, aucun tableau de déclaration conformément à IACPEIP (China RoHS) nest établi car cela nest pas nécessaire. |

EU REACH SVHC

| | |
|---|-------------------------|
| Indication de substance soumise à autorisation REACH (n° CAS) | Lead(n° CAS: 7439-92-1) |
|---|-------------------------|

EF3.1 Changement climatique

| | |
|---------|--------------|
| CO2e kg | 78,6 kg CO2e |
|---------|--------------|