

ANT-OMNI-0671-02 - Antenne



1396318

<https://www.phoenixcontact.com/fr/produits/1396318>

Veillez tenir compte du fait que les données affichées dans ce document PDF proviennent de notre catalogue en ligne. Vous trouverez les données complètes dans la documentation utilisateur. Nos conditions générales d'utilisation des téléchargements sont applicables.



Antenne omnidirectionnelle multibande avec protection anti-vandalisme pour le montage sur les armoires électriques, bande de fréquences : 0,6 GHz ... 7,1 GHz, gain : 2 dBi ... 4 dBi, indice de protection : IP67, résistance aux chocs : IK10, résistante à l'eau de mer, raccordement : N (femelle)

Avantages

- Convient parfaitement aux applications portables ou fixes dans les réseaux de téléphonie mobile 2G/3G/4G/5G
- Utilisation universelle grâce à une large plage de fréquences
- Résistant à l'eau de mer
- Boîtier résistant aux chocs (IK08)
- Un avenir assuré grâce à l'utilisation de matériaux sans plomb

Données commerciales

Référence	1396318
Conditionnement	1 Unité(s)
Commande minimum	1 Unité(s)
Clé de vente	DNC6A2
Product key	DNC6A2
GTIN	4063151780524
Poids par pièce (emballage compris)	130 g
Poids par pièce (hors emballage)	127 g
Numéro du tarif douanier	85177100
Pays d'origine	Les informations concernant le pays d'origine sont fournies lors de la livraison.

Caractéristiques techniques

Remarques

Remarque relative à l'application

Remarque relative à l'application	Uniquement pour un usage industriel
-----------------------------------	-------------------------------------

Propriétés du produit

Type de produit	Antenne
Éléments fournis	accessoires de montage compris
Caractéristique de rayonnement	Omnidirectionnelle
Gain	2 dBi (617 MHz ... 960 MHz)
	3 dBi (1,7 GHz ... 2,7 GHz)
	4 dBi (3,3 GHz ... 7,1 GHz)
Angle d'ouverture à la verticale	55 ° (617 MHz ... 960 MHz)
	45 ° (1,7 GHz ... 2,7 GHz)
	30 ° (3,3 GHz ... 7,1 GHz)
Angle d'ouverture à l'horizontale	360 °
Polarisation	linéaire, verticale

Propriétés électriques

Bande de fréquence	2400 MHz
	868 MHz
	700 MHz
	800 MHz
	850 MHz
	900 MHz
	1700 MHz
	1800 MHz
	1900 MHz
	2100 MHz
	2600 MHz
3600 MHz	
5 GHz	
Plage de fréquence	0,6 GHz ... 7,1 GHz
Impédance	50 Ω
Puissance max.	10,00 W
Taux d'ondes stationnaires VSWR dans le système 50 Ω	≤ 3,50

Caractéristiques de raccordement

Technologie de raccordement

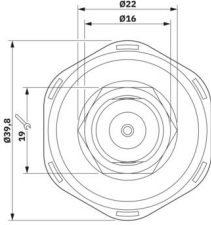
Type de raccordement	N (femelle)
----------------------	-------------

Dimensions

ANT-OMNI-0671-02 - Antenne

1396318

<https://www.phoenixcontact.com/fr/produits/1396318>

Dessin coté	
Hauteur	77,7 mm
Diamètre	38 mm

Indications sur les matériaux

Couleur	noir (RAL 9005)
Matériau (Radôme)	Polycarbonate
	PBT
Classe d'inflammabilité selon UL 94	V0

Câble/conducteur

Résistance spéciale	résistant à l'eau de mer
---------------------	--------------------------

Conditions environnementales et de durée de vie

Conditions ambiantes

Indice de protection	IP67
Résistance aux chocs	IK10
Température ambiante (fonctionnement)	-40 °C ... 85 °C
Température ambiante (stockage/transport)	-40 °C ... 85 °C
Vitesse du vent	220 km/h

Normes et spécifications

Résistance spéciale	résistant à l'eau de mer
---------------------	--------------------------

Montage

Type de montage	Montage mural
	Montage sur armoire électrique
Instructions de montage	Extérieur et intérieur

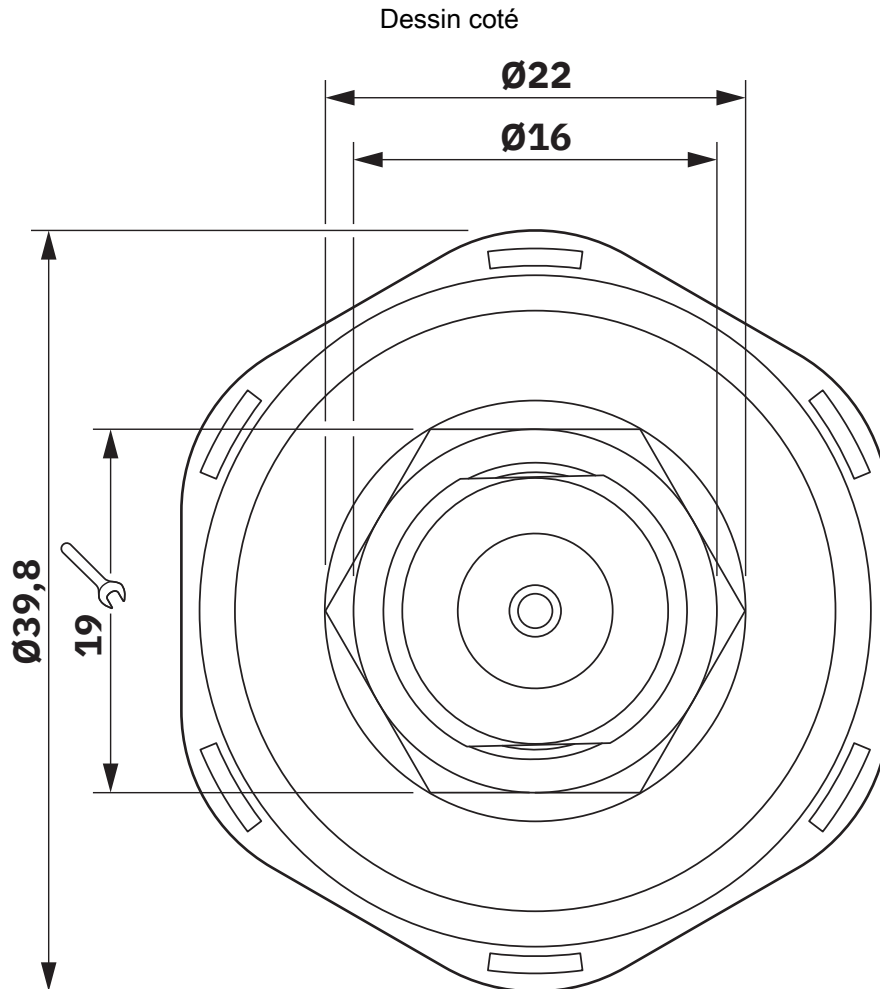
ANT-OMNI-0671-02 - Antenne

1396318

<https://www.phoenixcontact.com/fr/produits/1396318>



Dessins



Dessin coté

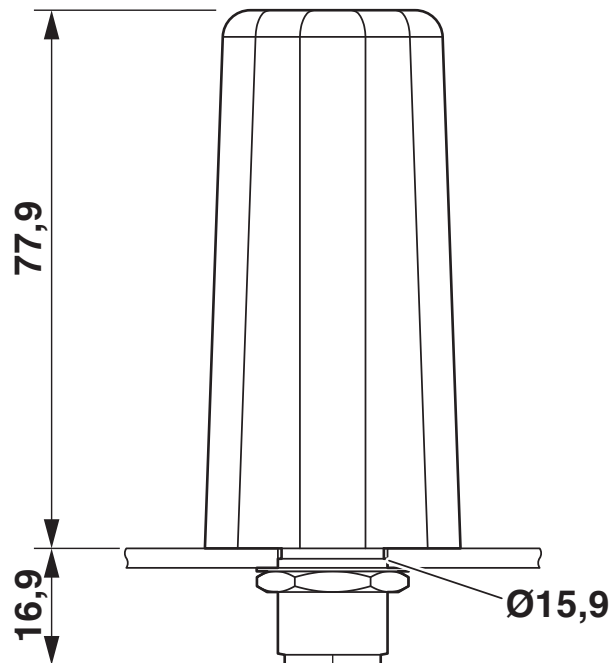
ANT-OMNI-0671-02 - Antenne

1396318

<https://www.phoenixcontact.com/fr/produits/1396318>

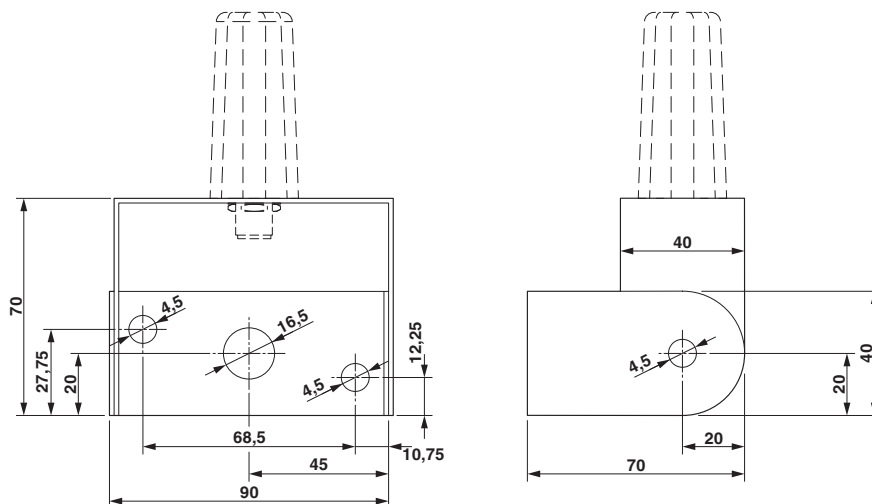


Dessin coté



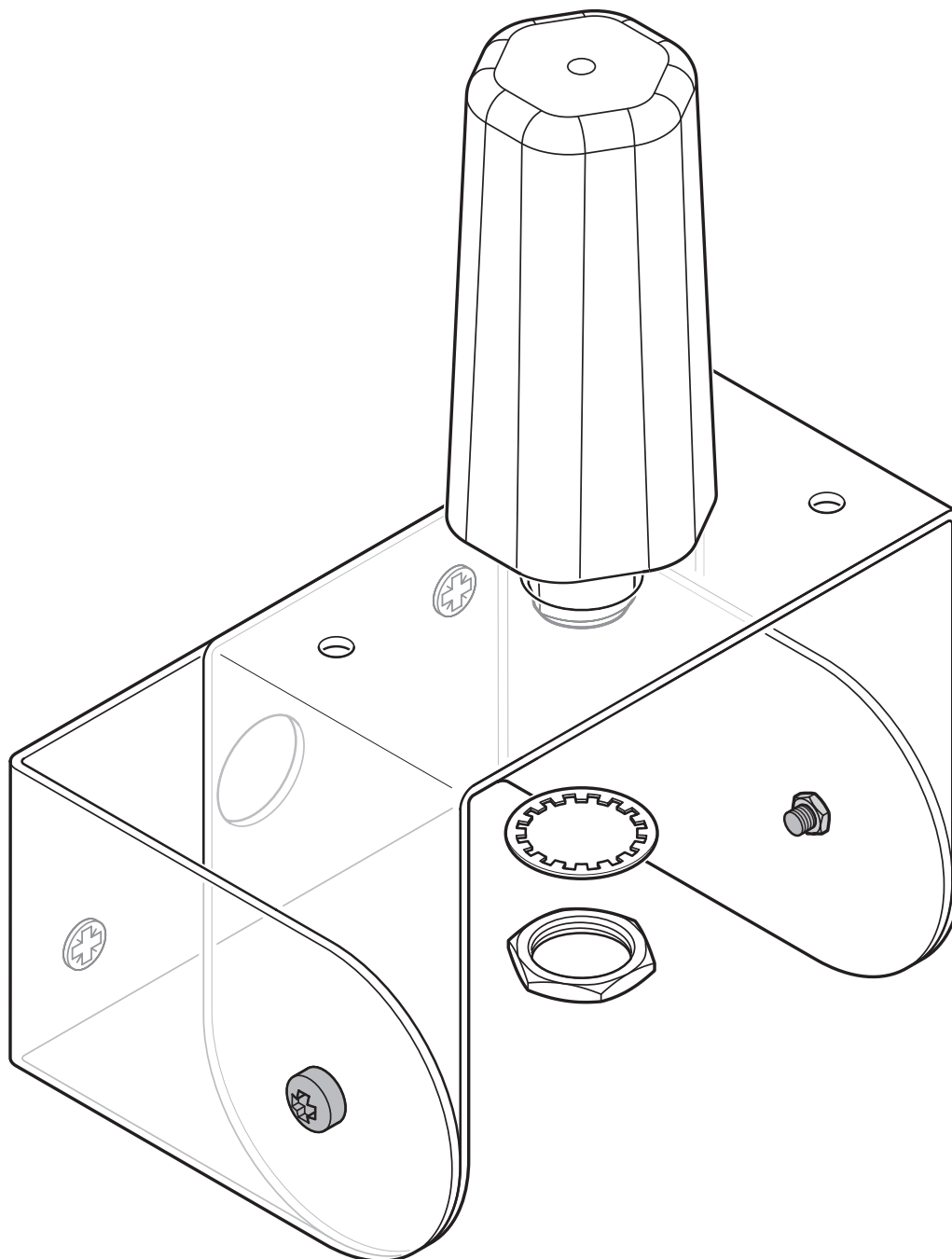
Dessin coté, vue latérale

Dessin coté



Étrier de montage RAD-ANT-VAN-MKT

Dessin schématique



Montage sur un étrier (disponible comme accessoire)

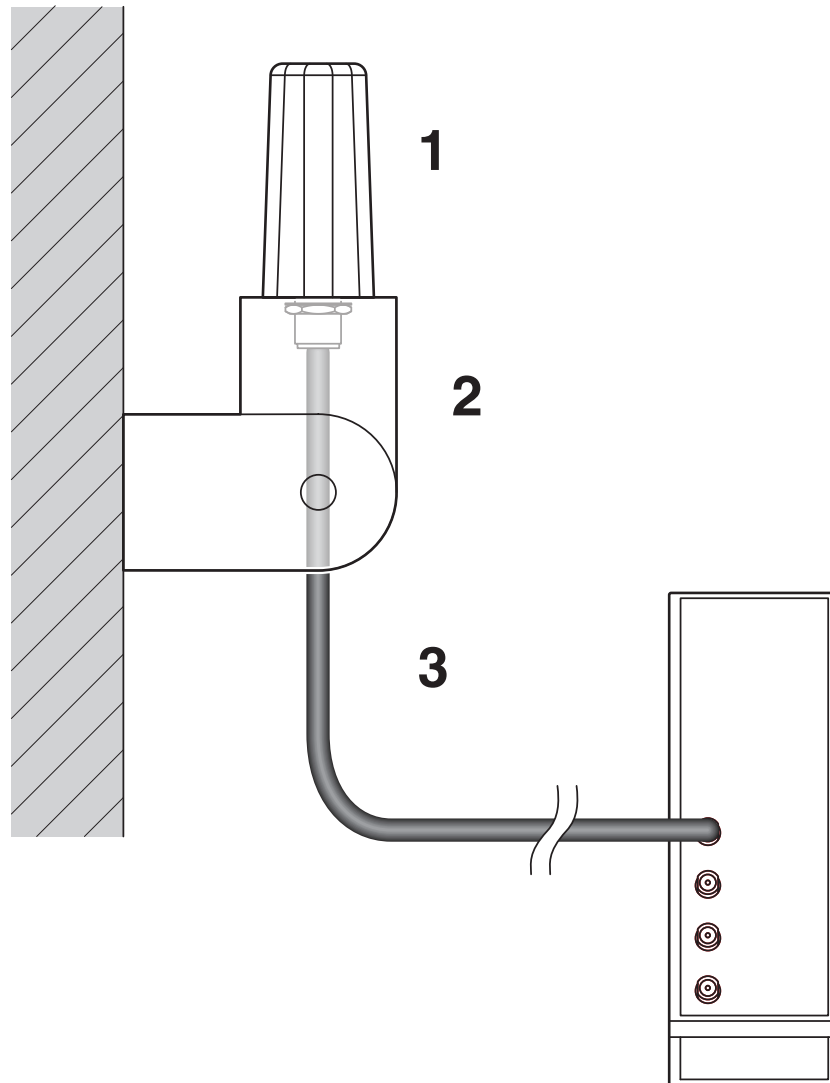
ANT-OMNI-0671-02 - Antenne

1396318

<https://www.phoenixcontact.com/fr/produits/1396318>



Dessin schématique



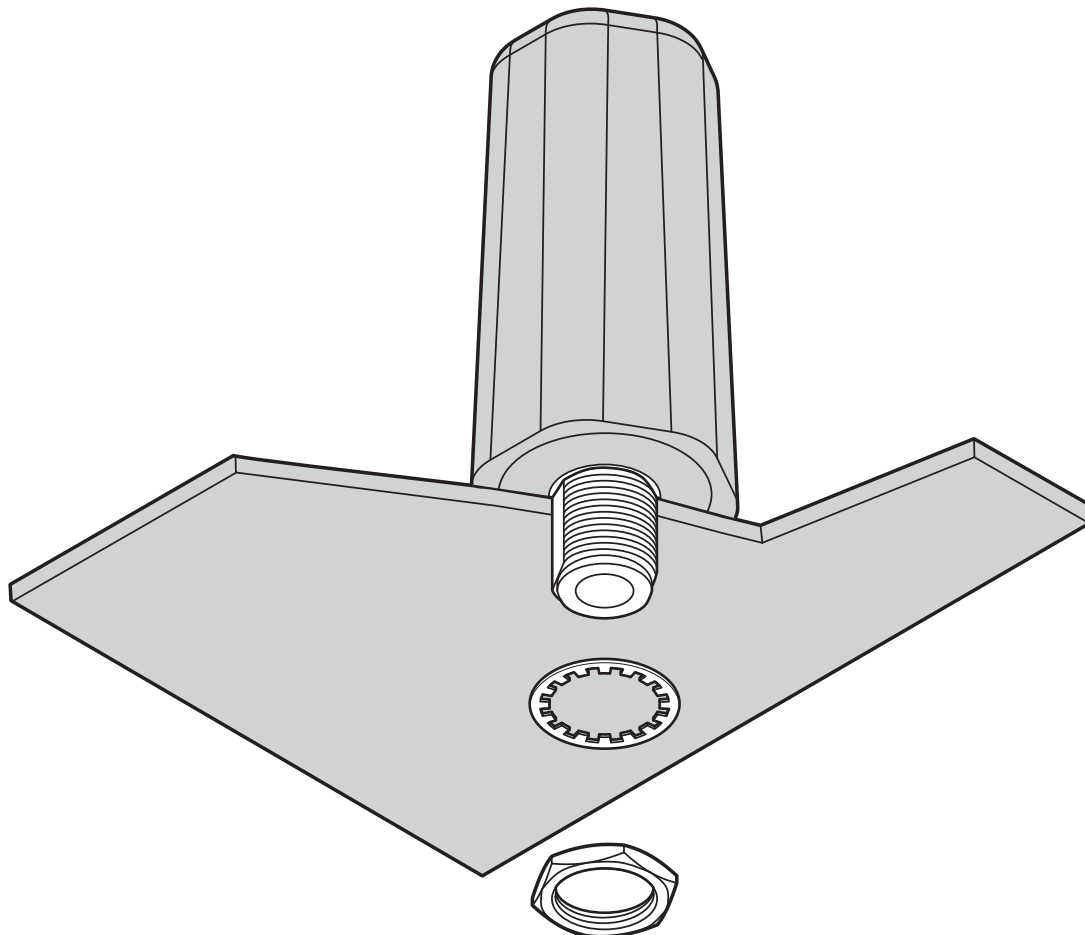
Exemple de montage (étrier et câble de l'antenne disponibles comme accessoires)

ANT-OMNI-0671-02 - Antenne

1396318

<https://www.phoenixcontact.com/fr/produits/1396318>

Dessin schématique



Montage sur l'armoire électrique

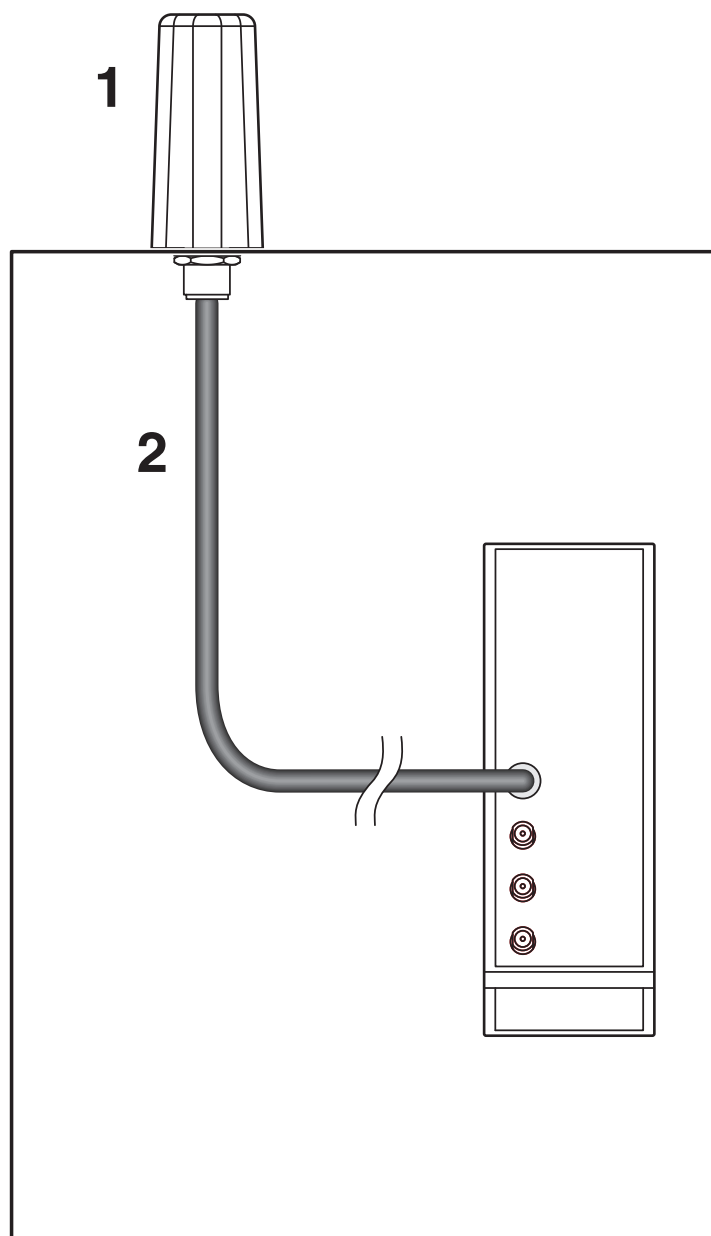
ANT-OMNI-0671-02 - Antenne

1396318

<https://www.phoenixcontact.com/fr/produits/1396318>



Dessin schématique

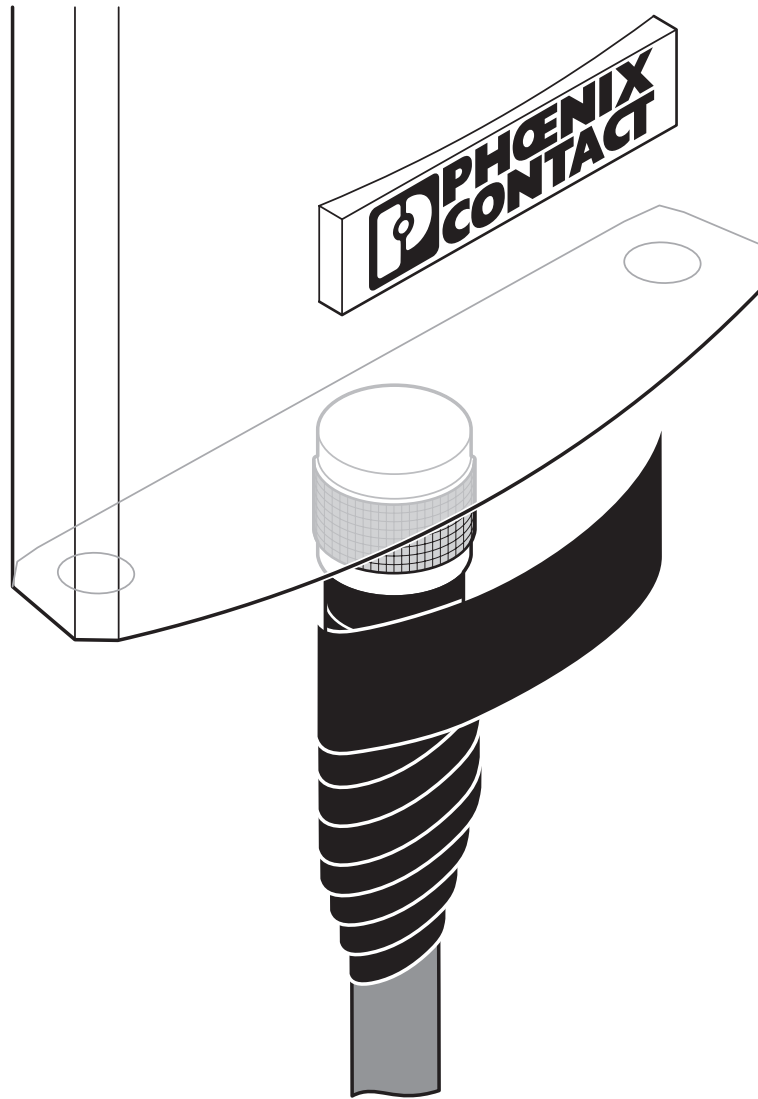


Exemple de montage (câble de l'antenne disponible comme accessoire)

1396318

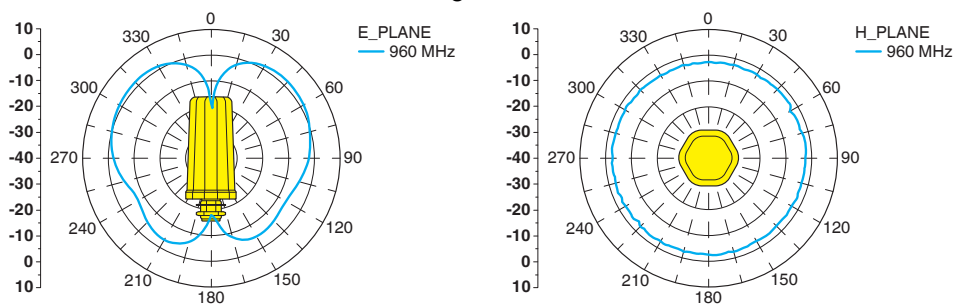
<https://www.phoenixcontact.com/fr/produits/1396318>

Dessin schématique



Ruban résistant aux intempéries disponible en tant qu'accessoire

Diagramme

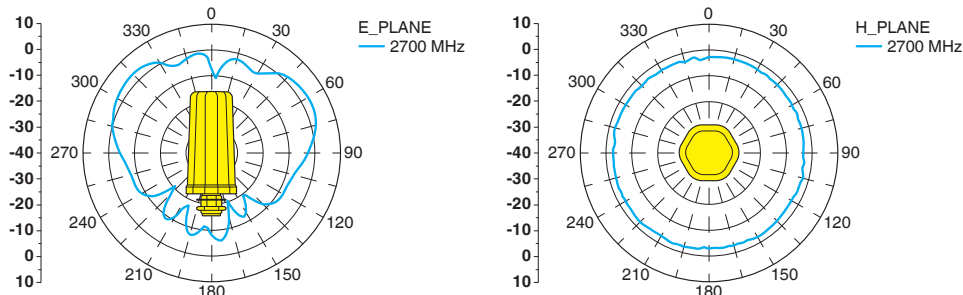


Caractéristiques de rayonnement 960 MHz

1396318

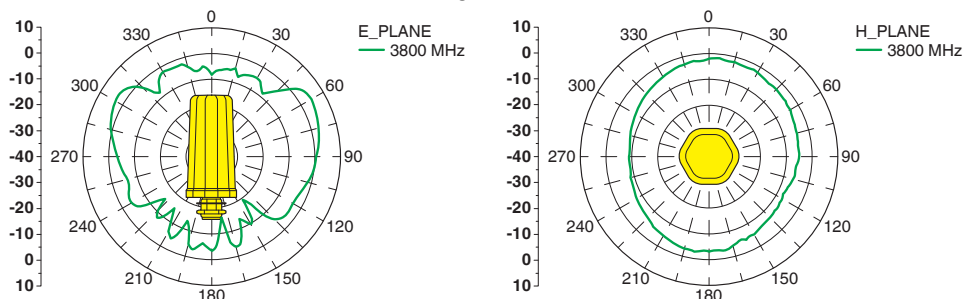
<https://www.phoenixcontact.com/fr/produits/1396318>

Diagramme



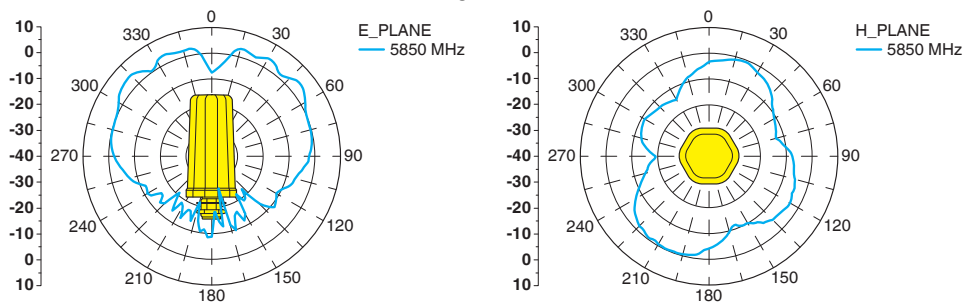
Caractéristiques de rayonnement 2 700 MHz

Diagramme



Caractéristiques de rayonnement 3 800 MHz

Diagramme



Caractéristiques de rayonnement 5 850 MHz

ANT-OMNI-0671-02 - Antenne



1396318

<https://www.phoenixcontact.com/fr/produits/1396318>

Classifications

ECLASS

ECLASS-13.0	19070105
ECLASS-15.0	19070105

ETIM

ETIM 10.0	EC001698
-----------	----------

UNSPSC

UNSPSC 21.0	43223100
-------------	----------

1396318

<https://www.phoenixcontact.com/fr/produits/1396318>

Conformité environnementale

EU RoHS

Conforme aux exigences de la directive RoHS

Oui, Aucun exception

China RoHS

Environment friendly use period (EFUP)

EFUP-E

Aucune substance dangereuse au-dessus des valeurs limites

EU REACH SVHC

Indication de substance soumise à autorisation REACH (n° CAS)

Aucun substance na un taux pondéral supérieur à 0,1 %

EF3.1 Changement climatique

CO2e kg

6,047 kg CO2e

Phoenix Contact 2026 © - Tous droits réservés

<https://www.phoenixcontact.com>

PHOENIX CONTACT SAS

52 Boulevard de Beaubourg Emerainville

77436 Marne La Vallée Cedex 2 France

+33 (0) 1 60 17 98 98

documentation@phoenixcontact.fr