

ANT-OMNI-0671-01 - Antenne



1396316

<https://www.phoenixcontact.com/fr/produits/1396316>

Veillez tenir compte du fait que les données affichées dans ce document PDF proviennent de notre catalogue en ligne. Vous trouverez les données complètes dans la documentation utilisateur. Nos conditions générales d'utilisation des téléchargements sont applicables.

Antenne omnidirectionnelle multibande pour montage mural ou sur poteau, 0,6 GHz ... 7,1 GHz, gain : 1 dBi ... 3 dBi, indice de protection : IP67, résistante à l'eau de mer, raccordement : N (femelle), avec étrier de montage et colliers pour poteaux



Avantages

- Convient parfaitement aux applications portables ou fixes dans les réseaux de téléphonie mobile 2G/3G/4G/5G
- Utilisation universelle grâce à une large plage de fréquences
- Résistant à l'eau de mer
- Un avenir assuré grâce à l'utilisation de matériaux sans plomb

Données commerciales

Référence	1396316
Conditionnement	1 Unité(s)
Commande minimum	1 Unité(s)
Clé de vente	DNC6A2
Product key	DNC6A2
GTIN	4063151780616
Poids par pièce (emballage compris)	206 g
Poids par pièce (hors emballage)	141 g
Numéro du tarif douanier	85177100
Pays d'origine	Les informations concernant le pays d'origine sont fournies lors de la livraison.

Caractéristiques techniques

Remarques

Remarque relative à l'application

Remarque relative à l'application	Uniquement pour un usage industriel
-----------------------------------	-------------------------------------

Propriétés du produit

Type de produit	Antenne
Éléments fournis	étrier de montage et collier de mât inclus
Caractéristique de rayonnement	Omnidirectionnelle
Gain	2 dBi (617 MHz ... 960 MHz)
	1 dBi (1,4 GHz ... 1,6 GHz)
	2 dBi (1,7 GHz ... 2,7 GHz)
	3 dBi (3,3 GHz ... 7,1 GHz)
Angle d'ouverture à la verticale	70 ° (617 MHz ... 960 MHz)
	60 ° (1,4 GHz ... 2,7 GHz)
	45 ° (3,3 GHz ... 5,9 GHz)
	30 ° 6,0 GHz ... 7,1 GHz
Angle d'ouverture à l'horizontale	360 °
Polarisation	linéaire, verticale

Propriétés électriques

Bande de fréquence	2400 MHz
	868 MHz
	700 MHz
	800 MHz
	850 MHz
	900 MHz
	1700 MHz
	1800 MHz
	1900 MHz
	2100 MHz
	2600 MHz
	3600 MHz
	5 GHz
Plage de fréquence	0,6 GHz ... 7,1 GHz
Impédance	50 Ω
Puissance max.	1,00 W
Taux d'ondes stationnaires VSWR dans le système 50 Ω	≤ 3,50

Caractéristiques de raccordement

Technologie de raccordement

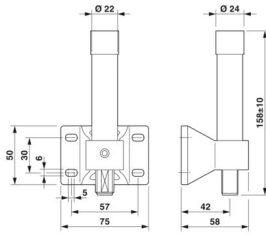
ANT-OMNI-0671-01 - Antenne

1396316

<https://www.phoenixcontact.com/fr/produits/1396316>

Type de raccordement	N (femelle)
Diamètre extérieur	30 mm ... 45 mm (Poteau)

Dimensions

Dessin coté	
Hauteur	158 mm
Diamètre	24 mm
Diamètre de perçage	6 mm

Dimensions extérieures

Diamètre extérieur	30 mm ... 45 mm (Poteau)
--------------------	--------------------------

Indications sur les matériaux

Matériau (Radôme)	Plastique (renforcée de fibres de verre)
Matériau (Support)	Plastique (renforcée de fibres de verre)
Matériau (Vis en U)	Acier inoxydable V2A
Classe d'inflammabilité selon UL 94	V0

Câble/conducteur

Résistance spéciale	résistant à l'eau de mer
---------------------	--------------------------

Conditions environnementales et de durée de vie

Conditions ambiantes

Indice de protection	IP67
Température ambiante (fonctionnement)	-30 °C ... 70 °C
Température ambiante (stockage/transport)	-40 °C ... 85 °C
Vitesse du vent	220 km/h

Normes et spécifications

Résistance spéciale	résistant à l'eau de mer
---------------------	--------------------------

Montage

Type de montage	Montage mural Montage sur mât
Instructions de montage	Extérieur et intérieur

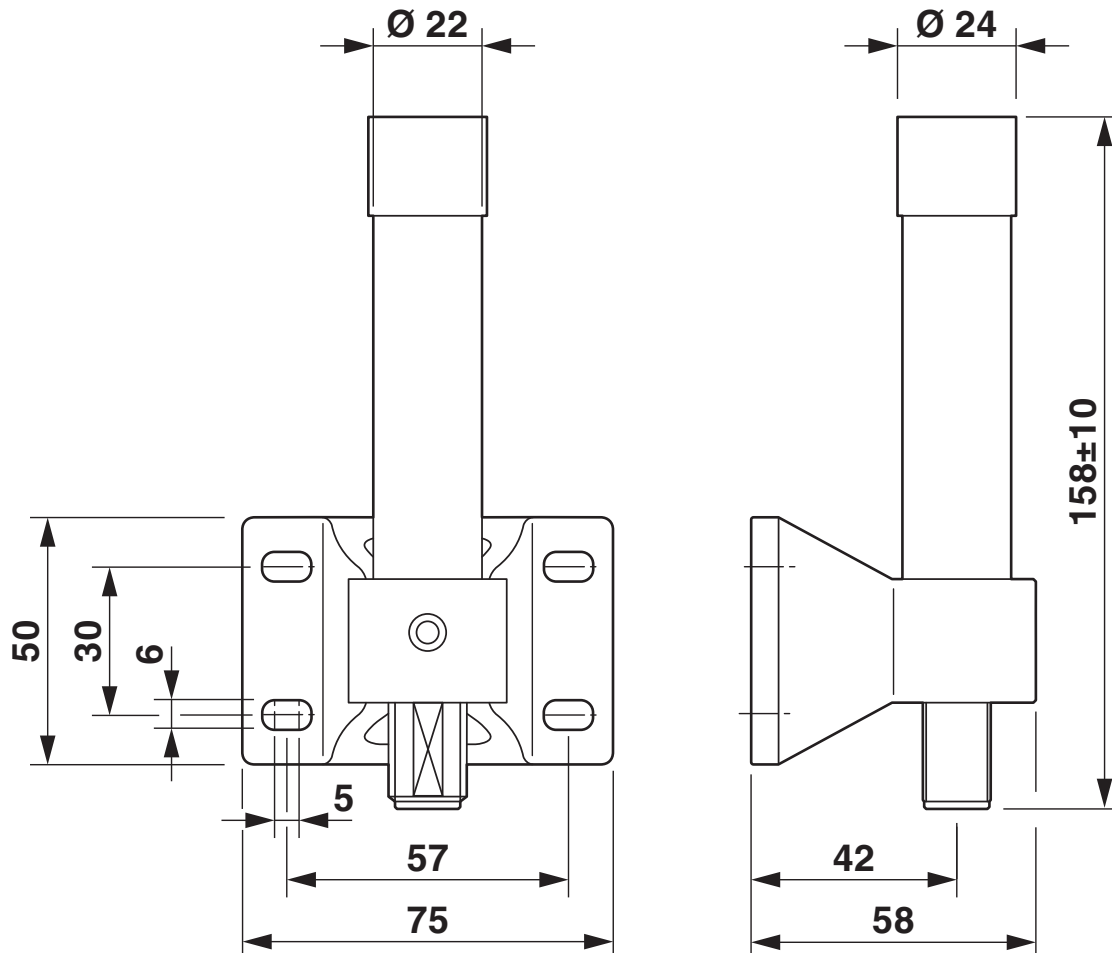
ANT-OMNI-0671-01 - Antenne

1396316

<https://www.phoenixcontact.com/fr/produits/1396316>

Dessins

Dessin coté



Dessin coté

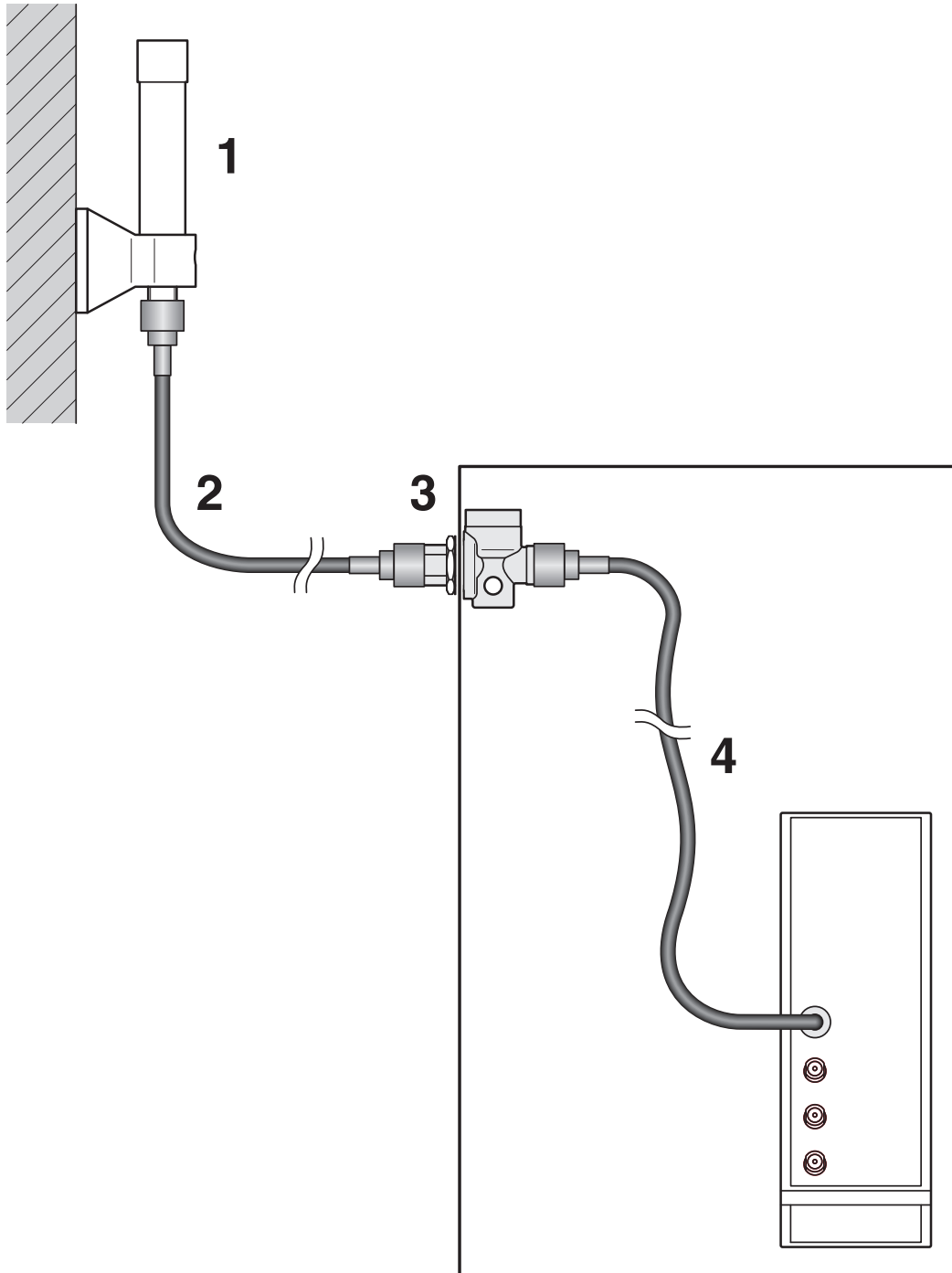
ANT-OMNI-0671-01 - Antenne

1396316

<https://www.phoenixcontact.com/fr/produits/1396316>



Dessin schématique

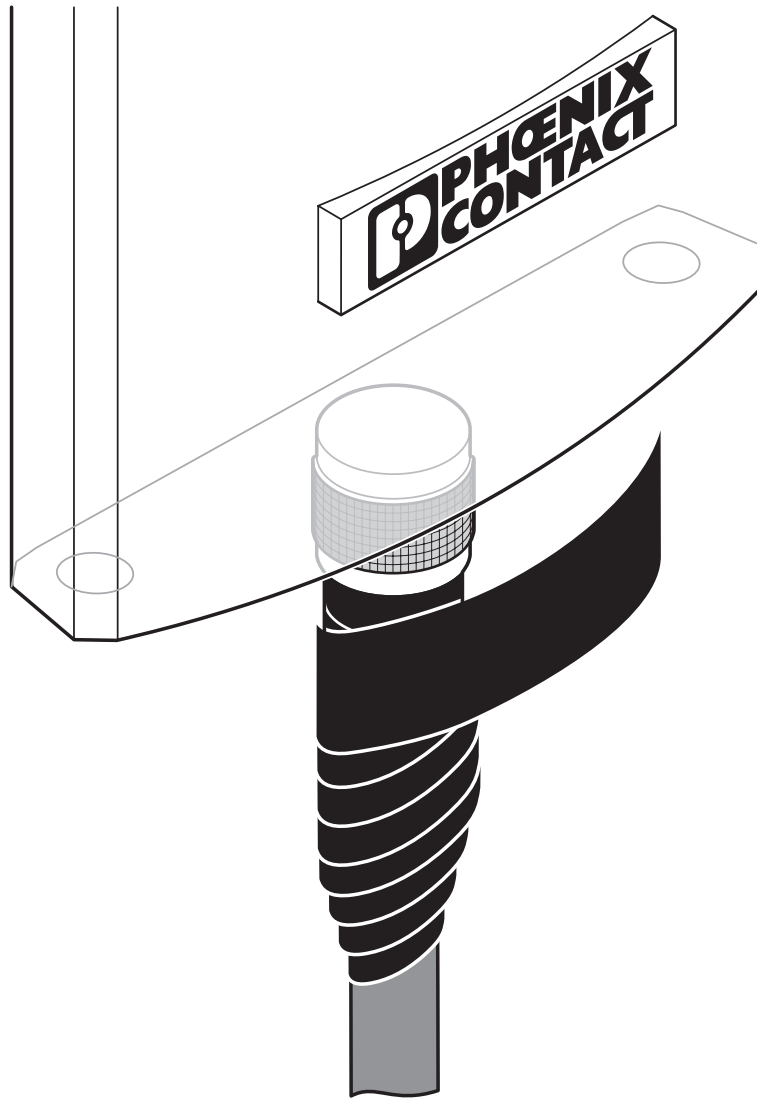


Exemple de montage (câble de l'antenne et parafoudre basse tension disponibles comme accessoires)

1396316

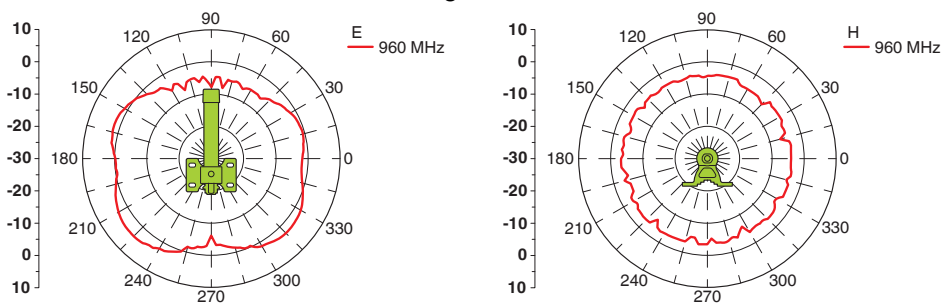
<https://www.phoenixcontact.com/fr/produits/1396316>

Dessin schématique



Ruban résistant aux intempéries disponible en tant qu'accessoire

Diagramme

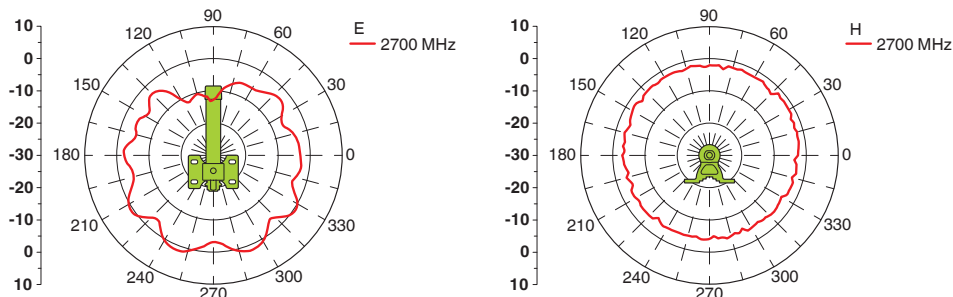


Caractéristiques de rayonnement 960 MHz

1396316

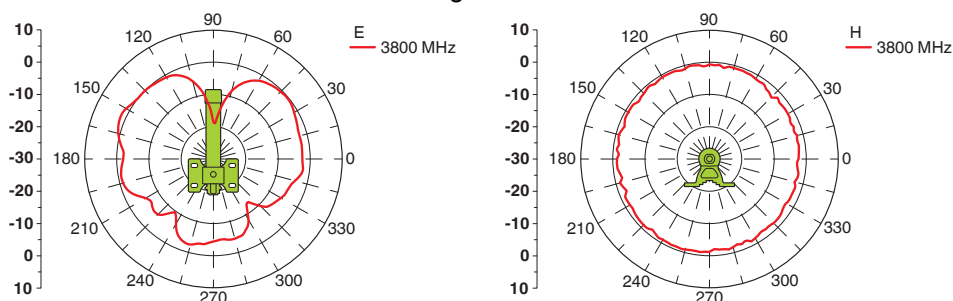
<https://www.phoenixcontact.com/fr/produits/1396316>

Diagramme



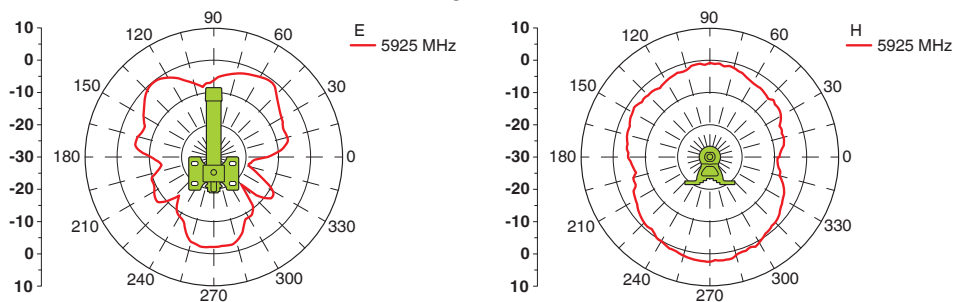
Caractéristiques de rayonnement 2 700 MHz

Diagramme



Caractéristiques de rayonnement 3 800 MHz

Diagramme



Caractéristiques de rayonnement 5 925 MHz

ANT-OMNI-0671-01 - Antenne



1396316

<https://www.phoenixcontact.com/fr/produits/1396316>

Classifications

ECLASS

ECLASS-13.0	19070105
ECLASS-15.0	19070105

ETIM

ETIM 10.0	EC001698
-----------	----------

UNSPSC

UNSPSC 21.0	43223100
-------------	----------

Conformité environnementale

EU RoHS

Conforme aux exigences de la directive RoHS

Oui, Aucun exception

China RoHS

Environment friendly use period (EFUP)

EFUP-E

Aucune substance dangereuse au-dessus des valeurs limites

EU REACH SVHC

Indication de substance soumise à autorisation REACH (n° CAS)

Aucun substance na un taux pondéral supérieur à 0,1 %

EF3.1 Changement climatique

CO2e kg

6,047 kg CO2e