

SAC-5P- 5,0-PUR/P12FR - Câble pour capteurs/actionneurs



1395834

<https://www.phoenixcontact.com/fr/produits/1395834>

Veillez tenir compte du fait que les données affichées dans ce document PDF proviennent de notre catalogue en ligne. Vous trouverez les données complètes dans la documentation utilisateur. Nos conditions générales d'utilisation des téléchargements sont applicables.



Câble pour capteurs/actionneurs, 5-pôles, PUR exempt d'halogène, gris-noir RAL 7021, extrémité libre, sur Connecteur femelle coudé M12 Push-Pull, codage: A, longueur de câble: 5 m

Avantages

- Simplicité et sécurité : composants enfichables contrôlés électriquement à 100 %
- Gain de temps grâce à l'installation avec le verrouillage rapide Push-Pull

Données commerciales

Référence	1395834
Conditionnement	1 Unité(s)
Commande minimum	1 Unité(s)
Remarque	Fabrication à la commande (pas de reprise)
Clé de vente	AF1CDC
Product key	AF1CDC
GTIN	4063151817893
Poids par pièce (emballage compris)	177 g
Poids par pièce (hors emballage)	174,5 g
Numéro du tarif douanier	85444290
Pays d'origine	Les informations concernant le pays d'origine sont fournies lors de la livraison.

SAC-5P- 5,0-PUR/P12FR - Câble pour capteurs/actionneurs



1395834

<https://www.phoenixcontact.com/fr/produits/1395834>

Caractéristiques techniques

Propriétés du produit

Type de produit	Câble pour capteurs/actionneurs
Application	Standard
Nombre de pôles	5
Nombre de sorties de câble	1
Blindé	non
Détrompage	A

Propriétés d'isolation

Catégorie de surtension	II
Degré de pollution	3

Indications sur les matériaux

Matériau	PA (Porte-contacts femelle)
Classe d'inflammabilité selon UL 94	V0
Matériau du joint	FKM
Matériau de surface de prise	TPU, ignifuge, autoextinguible
Matériau de contact	CuSn
Matériau de surface du contact	Ni/Au
Matériau du raccordement vissé	Laiton, nickelé

Propriétés électriques

Résistance d'isolement	$\geq 100 \text{ M}\Omega$
Tension nominale U_N	48 V AC 60 V DC
Intensité nominale I_N	4 A

Propriétés mécaniques

Caractéristiques mécaniques

Cycles d'enfichage	≥ 100
--------------------	------------

Signalisation

Affichage d'état	non
Présence d'un affichage d'état	non

Connecteur

Raccordement 1

Type	extrémité libre
------	-----------------

Raccordement 2

Type	Connecteur femelle coudé M12 Push-Pull
Nombre de pôles	5

SAC-5P- 5,0-PUR/P12FR - Câble pour capteurs/actionneurs

1395834


<https://www.phoenixcontact.com/fr/produits/1395834>

Mode de verrouillage	Push-Pull
Type de codage	A

Câble/conducteur

Longueur du câble	5 m
-------------------	-----

PUR exempt d'halogène noir [PUR]

Dessin coté	
Poids de gaine	33 kg/km
Style UL AWM	20549
Nombre de pôles	5
Blindé	non
Type	PUR exempt d'halogène noir [PUR]
Structure du conducteur ligne de signal	42x 0,10 mm
AWG ligne de signaux	22
Section de câble	5x 0,34 mm ² (Ligne de signal)
Diamètre de fil avec isolant	1,27 mm 0,05 mm (Ligne de signal)
Diamètre extérieur du câble	4,55 mm ±0,15 mm
Gaine extérieure, matériau	PUR
Gaine extérieure, coloris	gris-noir RAL 7021
Matériau conducteur	Cordon Cu nu
Matériau isolant de fil	PP
Fil, coloris	noir, marron, bleu, blanc, vert/jaune
Epaisseur isolement	env. 0,50 mm
Résistance max. du conducteur	max. 58 Ω/km (à 20 °C)
Résistance d'isolement	≥ 16 GΩ*km (à 20 °C)
Tension nominale câble	300 V
Tension d'essai	3000 V
Rayon de courbure minimal, pose fixe	23 mm
Rayon de courbure minimal, pose souple	46 mm
Capacité de charge dynamique (pliage)	Cycles de flexion max.: 10000000, Rayon de courbure: 46 mm, Rayon de courbure: 10 x D, Course: 10 m, Vitesse de déplacement: 3 m/s, Accélération: 10 m/s ²
Capacité de charge dynamique (torsion)	Torsion: ±180 °/m, Cycles de torsion: ≥5000000, Fréquence de torsion: 35 cycles/min.
Absence d'halogène	selon DIN VDE 0472 partie 815
Résistance à la propagation des flammes	selon UL 758/1581 FT2 DIN EN 60332-2-2 (20 s)

SAC-5P- 5,0-PUR/P12FR - Câble pour capteurs/actionneurs



1395834

<https://www.phoenixcontact.com/fr/produits/1395834>

Résistance à l'huile	selon DIN EN 60811-2-1
Résistance spéciale	bonne résistance aux acides, aux lessives alcalines et aux solvants
	résistant à l'hydrolyse et aux microbes
	résistant à l'eau de mer
	relativement résistant aux UV (selon DIN EN ISO 4892-2-A)
Propriétés particulières	compatible chaîne porte-câbles
	exempt de silicone
	exempt de substances néfastes à l'application d'enduits
	souple
Température ambiante (fonctionnement)	-40 °C ... 80 °C (câble, pose fixe)
	-25 °C ... 80 °C (Câble, pose souple)

Conditions environnementales et de durée de vie

Conditions ambiantes

Indice de protection	IP65
	IP67
Température ambiante (fonctionnement) (Connecteur mâle/femelle)	-25 °C ... 85 °C (connecteur mâle / femelle)

Normes et spécifications

Désignation de la norme	M12-Push-Pull
Normes/prescriptions	CEI 61076-2-010

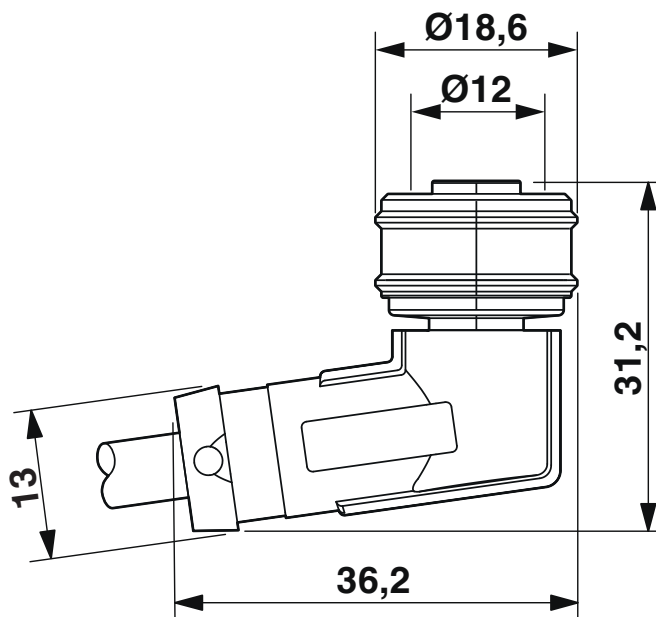
SAC-5P- 5,0-PUR/P12FR - Câble pour capteurs/actionneurs

1395834

<https://www.phoenixcontact.com/fr/produits/1395834>

Dessins

Dessin coté



Connecteur femelle M12 Push-Pull, coudé

SAC-5P- 5,0-PUR/P12FR - Câble pour capteurs/actionneurs

1395834

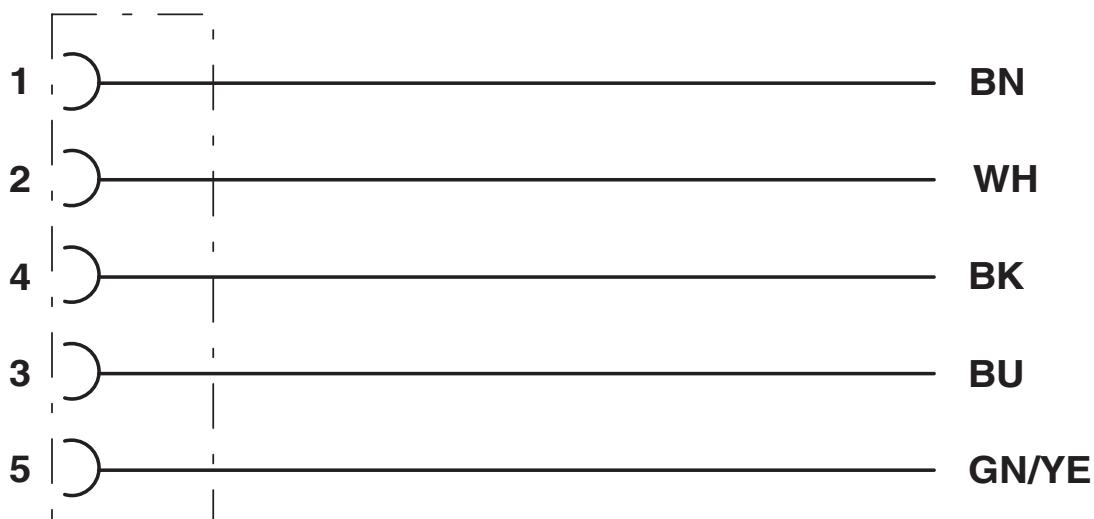
<https://www.phoenixcontact.com/fr/produits/1395834>

Dessin schématique



Nombre de pôles femelle M12

Schéma de connexion



Affectation des contacts du connecteur femelle M12

SAC-5P- 5,0-PUR/P12FR - Câble pour capteurs/actionneurs




1395834

<https://www.phoenixcontact.com/fr/produits/1395834>

Homologations

 To download certificates, visit the product detail page: <https://www.phoenixcontact.com/fr/produits/1395834>

 cULus Listed Identifiant de l'homologation: E221474				
	Tension nominale U_N	Intensité nominale I_N	Section AWG	Section mm^2
keine				
	125 V	4 A	- 22	-

SAC-5P- 5,0-PUR/P12FR - Câble pour capteurs/actionneurs



1395834

<https://www.phoenixcontact.com/fr/produits/1395834>

Classifications

ECLASS

ECLASS-13.0	27060311
ECLASS-15.0	27060311

ETIM

ETIM 10.0	EC001855
-----------	----------

UNSPSC

UNSPSC 21.0	26121600
-------------	----------

SAC-5P- 5,0-PUR/P12FR - Câble pour capteurs/actionneurs



1395834

<https://www.phoenixcontact.com/fr/produits/1395834>

Conformité environnementale

EU RoHS

Conforme aux exigences de la directive RoHS

Oui, Aucun exception

China RoHS

Environment friendly use period (EFUP)

EFUP-E

Aucune substance dangereuse au-dessus des valeurs limites

EU REACH SVHC

Indication de substance soumise à autorisation REACH (n° CAS)

Aucun substance na un taux pondéral supérieur à 0,1 %

Phoenix Contact 2026 © - Tous droits réservés

<https://www.phoenixcontact.com>

PHOENIX CONTACT SAS

52 Boulevard de Beaubourg Emerainville

77436 Marne La Vallée Cedex 2 France

+33 (0) 1 60 17 98 98

documentation@phoenixcontact.fr