

PLC-SC-TR/INV - Amplificateur



1395229

<https://www.phoenixcontact.com/fr/produits/1395229>

Veillez tenir compte du fait que les données affichées dans ce document PDF proviennent de notre catalogue en ligne. Vous trouverez les données complètes dans la documentation utilisateur. Nos conditions générales d'utilisation des téléchargements sont applicables.



Le module inverseur à raccordement vissé inverse les signaux des sorties à transistor NPN à commutation négative en des signaux de sorties PNP à commutation positive, ainsi que des signaux à commutation PNP qui deviennent des signaux à commutation NPN.

Données commerciales

Référence	1395229
Conditionnement	10 Unité(s)
Commande minimum	10 Unité(s)
Clé de vente	DK6223
Product key	DK6223
GTIN	4063151778408
Poids par pièce (emballage compris)	34,2 g
Poids par pièce (hors emballage)	26,95 g
Numéro du tarif douanier	85365019
Pays d'origine	Les informations concernant le pays d'origine sont fournies lors de la livraison.

Caractéristiques techniques

Remarques

Information pour le fonctionnement	Il faut insérer le séparateur PLC-ATP en cas d'isolement sécurisé entre modules voisins.
Information pour le fonctionnement	Au moins une isolation fonctionnelle est installée dans la direction du profilé, par rapport aux modules voisins. Si le niveau d'exigence de l'utilisation en matière d'isolation est plus élevé (isolation de base ou renforcée), il faudra le réaliser par des mesures appropriées (p. ex. des séparateurs).
Information pour le fonctionnement	En tant que pièce de sous-traitance, cet article est destiné exclusivement à un traitement ultérieur par l'industrie, l'artisanat ou autre, dans le domaine des entreprises expertes en CEM.

Propriétés du produit

Type de produit	Module relais à semi-conducteurs
Gamme de produits	PLC-INTERFACE
Mode de fonctionnement	100 % ED

Propriétés d'isolation

Catégorie de surtension	II
Degré de pollution	2

Propriétés électriques

Tension d'isolement assignée	50 V DC
Tension de tenue aux chocs assignée	0,5 kV

Alimentation

Tension d'alimentation U_{VCC}	24 V DC
Plage de tension d'alimentation	20 V DC ... 30 V DC

Données d'entrée

Courant d'entrée typique pour U_N	6 mA
Circuit de protection	Parafoudre basse tension
Limitation de la surtension	> 33 V
Fréquence de transmission	15 kHz

NPN

Seuil de commutation tension signal « 1 »	≤ 5 V (avec U_{VCC})
Seuil de commutation tension signal « 0 »	≥ 15 V (avec U_{VCC})
Signal d'entrée tension minimale	-2 V
Signal d'entrée tension maximale	26 V

PNP

Seuil de commutation tension signal « 1 »	≥ 19 V
Seuil de commutation tension signal « 0 »	≤ 9 V
Signal d'entrée tension minimale	-2 V

Signal d'entrée tension maximale	26 V
----------------------------------	------

Données de sortie

Courant de charge permanent	200 mA (OUT1/OUT2)
Courant de fuite	< 1 mA
Tension résiduelle	< 1 V
Fréquence de transmission	15 kHz
Limitation de la surtension	> 33 V
Circuit de protection	Parafoudre basse tension

Caractéristiques de raccordement

Type de raccordement	Raccordement vissé
Longueur à dénuder	8 mm
Filetage vis	M3
Section de conducteur rigide	0,14 mm ² ... 2,5 mm ²
Section de conducteur souple	0,2 mm ² ... 2,5 mm ²
Section de câble flexible (2 conducteurs de même section)	0,5 mm ² ... 1 mm ² (Embout et cône d'entrée isolant TWIN)
Section conduct. AWG	26 ... 14
Couple de serrage	0,45 Nm ... 0,55 Nm (En règle générale, il convient de maintenir ces blocs de jonction lors du raccordement des conducteurs (tenir fermement d'une main, boîtier maintenu))

Dimensions

Largeur	6,2 mm
Hauteur	80 mm
Profondeur	94 mm

Conditions environnementales et de durée de vie

Conditions ambiantes

Indice de protection	IP20 (Appareil)
Indice de protection (Emplacement de montage)	IP54 (Emplacement de montage)
Température ambiante (fonctionnement)	-25 °C ... 60 °C
Température ambiante (stockage/transport)	-40 °C ... 85 °C
Altitude	≤ 2000 m

Normes et spécifications

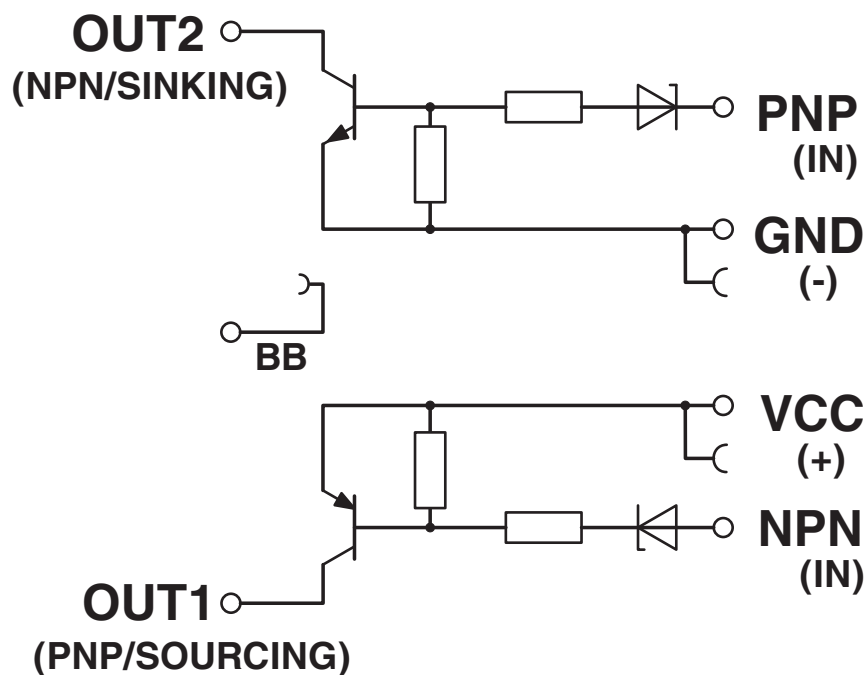
Normes/Prescriptions	DIN EN 60664-1
----------------------	----------------

Montage

Type de montage	Montage sur rail DIN
Instructions de montage	Juxtaposables
Position de montage	indifférent

Dessins

Schéma fonctionnel



Des exemples d'application figurent dans les instructions d'installation

1395229

<https://www.phoenixcontact.com/fr/produits/1395229>

Homologations

 To download certificates, visit the product detail page: <https://www.phoenixcontact.com/fr/produits/1395229>



cULus Listed

Identifiant de l'homologation: E140324



cULus Listed

Identifiant de l'homologation: E140324



cULus Listed

Identifiant de l'homologation: E140324

1395229

<https://www.phoenixcontact.com/fr/produits/1395229>

Classifications

ECLASS

ECLASS-13.0	27371604
ECLASS-15.0	27371604

ETIM

ETIM 10.0	EC001504
-----------	----------

Conformité environnementale

EU RoHS

Conforme aux exigences de la directive RoHS	Oui
sauf exceptions mentionnées	7(a), 7(c)-I

China RoHS

Environment friendly use period (EFUP)	EFUP-50
	Vous trouverez un tableau de déclaration conformément à IACPEIP (China RoHS) concernant les produits dans la zone de téléchargement du produit correspondant sous « Déclaration du fabricant ». Pour tous les produits avec EFUP-E, aucun tableau de déclaration conformément à IACPEIP (China RoHS) nest établi car cela nest pas nécessaire.

EU REACH SVHC

Indication de substance soumise à autorisation REACH (n° CAS)	Lead(n° CAS: 7439-92-1)
SCIP	967fe662-a3f7-43ba-ac49-dc48e0164ab5