

SAC-4P-P12MR/ 3,0-PUR/P12FS - Câble pour capteurs/actionneurs



1393595

<https://www.phoenixcontact.com/fr/produits/1393595>

Veillez tenir compte du fait que les données affichées dans ce document PDF proviennent de notre catalogue en ligne. Vous trouverez les données complètes dans la documentation utilisateur. Nos conditions générales d'utilisation des téléchargements sont applicables.



Câble pour capteurs/actionneurs, 4-pôles, PUR exempt d'halogène, gris-noir RAL 7021, connecteur mâle coudé M12 Push-Pull, codage: A, sur Connecteur femelle droit M12 Push-Pull, codage: A, longueur de câble: 3 m

Avantages

- Simplicité et sécurité : composants enfichables contrôlés électriquement à 100 %
- Gain de temps grâce à l'installation avec le verrouillage rapide Push-Pull

Données commerciales

Référence	1393595
Conditionnement	1 Unité(s)
Commande minimum	1 Unité(s)
Clé de vente	AF1CCC
Product key	AF1CCC
GTIN	4063151818371
Poids par pièce (emballage compris)	109 g
Poids par pièce (hors emballage)	106,65 g
Numéro du tarif douanier	85444290
Pays d'origine	Les informations concernant le pays d'origine sont fournies lors de la livraison.

SAC-4P-P12MR/ 3,0-PUR/P12FS - Câble pour capteurs/actionneurs



1393595

<https://www.phoenixcontact.com/fr/produits/1393595>

Caractéristiques techniques

Propriétés du produit

Type de produit	Câble pour capteurs/actionneurs
Application	Standard
Nombre de pôles	4
Nombre de sorties de câble	1
Blindé	non
Détrompage	A

Propriétés d'isolation

Catégorie de surtension	II
Degré de pollution	3

Indications sur les matériaux

Matériau	PK (Porte-contacts mâle) (Porte-contacts femelle)
Classe d'inflammabilité selon UL 94	V0
Matériau du joint	FKM
Matériau de surface de prise	TPU, ignifuge, autoextinguible
Matériau de contact	CuSn
Matériau de surface du contact	Ni/Au
Matériau du raccordement vissé	Laiton, nickelé

Propriétés électriques

Résistance d'isolement	$\geq 100 \text{ M}\Omega$
Tension nominale U_N	250 V AC 250 V DC
Intensité nominale I_N	4 A

Propriétés mécaniques

Caractéristiques mécaniques

Cycles d'enfichage	≥ 100
--------------------	------------

Signalisation

Affichage d'état	non
Présence d'un affichage d'état	non

Caractéristiques de raccordement

Raccordement du conducteur

Couple de serrage	Connecteur M12
-------------------	----------------

SAC-4P-P12MR/ 3,0-PUR/P12FS - Câble pour capteurs/actionneurs

1393595

<https://www.phoenixcontact.com/fr/produits/1393595>

Connecteur

Raccordement 1

Type	connecteur mâle coudé M12 Push-Pull
Nombre de pôles	4
Mode de verrouillage	Push-Pull
Type de codage	A

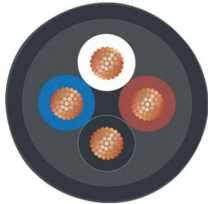
Raccordement 2

Type	Connecteur femelle droit M12 Push-Pull
Nombre de pôles	4
Mode de verrouillage	Push-Pull
Type de codage	A

Câble/conducteur

Longueur du câble	3 m
-------------------	-----

PUR exempt d'halogène noir [PUR]

Dessin coté	
Poids de gaine	30 kg/km
Style UL AWM	20549 / 10493 (80 °C / 300 V)
Nombre de pôles	4
Blindé	non
Type	PUR exempt d'halogène noir [PUR]
Structure du conducteur ligne de signal	42x 0,10 mm
AWG ligne de signaux	22
Section de câble	4x 0,34 mm ² (Ligne de signal)
Diamètre de fil avec isolant	1,27 mm ±0,02 mm
Diamètre extérieur du câble	4,20 mm ±0,15 mm
Gaine extérieure, matériau	PUR
Gaine extérieure, coloris	gris-noir RAL 7021
Matériau conducteur	Cordon Cu nu
Matériau isolant de fil	PP
Fil, coloris	marron, blanc, bleu, noir
Epaisseur isolement	≥ 0,21 mm
Epaisseur gaine extérieure	env. 0,50 mm

SAC-4P-P12MR/ 3,0-PUR/P12FS - Câble pour capteurs/actionneurs



1393595

<https://www.phoenixcontact.com/fr/produits/1393595>

Câblage total	4 fils torsadés longitudinalement
Résistance max. du conducteur	≤ 58 Ω/km
Résistance d'isolement	≥ 1 GΩ*km
Tension nominale câble	≤ 300 V
Tension d'essai	≥ 3000 V
Rayon de courbure minimum, position fixe	5 x D
Rayon de courbure minimum, position flexible	10 x D
Rayon de courbure minimal, pose fixe	21 mm
Rayon de courbure minimal, pose souple	42 mm
Capacité de charge dynamique (pliage)	Cycles de flexion max.: 10000000, Rayon de courbure: 42 mm, Rayon de courbure: 10 x D, Course: 10 m, Vitesse de déplacement: 3 m/s, Accélération: 10 m/s ²
Capacité de charge dynamique (torsion)	Torsion: ±180 °/m, Cycles de torsion: ≥5000000, Fréquence de torsion: 35 cycles/min.
Absence d'halogène	selon DIN VDE 0472 partie 815 selon DIN EN 50267-2-1
Résistance à la propagation des flammes	selon UL 758/1581 FT2 DIN EN 60332-2-2 (20 s)
Résistance à l'huile	selon DIN EN 60811-2-1
Résistance spéciale	bonne résistance aux acides, aux lessives alcalines et aux solvants résistant à l'hydrolyse et aux microbes relativement résistant aux UV (selon DIN EN ISO 4892-2-A) Non adhésif résistant à l'usure
Propriétés particulières	compatible chaîne porte-câbles exempt de silicone exempt de substances néfastes à l'application d'enduits souple
Température ambiante (fonctionnement)	-40 °C ... 80 °C (câble, pose fixe) -25 °C ... 80 °C (Câble, pose souple)

Conditions environnementales et de durée de vie

Conditions ambiantes

Indice de protection	IP65 IP67
Température ambiante (fonctionnement) (Connecteur mâle/femelle)	-25 °C ... 85 °C (connecteur mâle / femelle)

Normes et spécifications

Désignation de la norme	M12-Push-Pull
Normes/précriptions	CEI 61076-2-010

SAC-4P-P12MR/ 3,0-PUR/P12FS - Câble pour capteurs/actionneurs

1393595

<https://www.phoenixcontact.com/fr/produits/1393595>

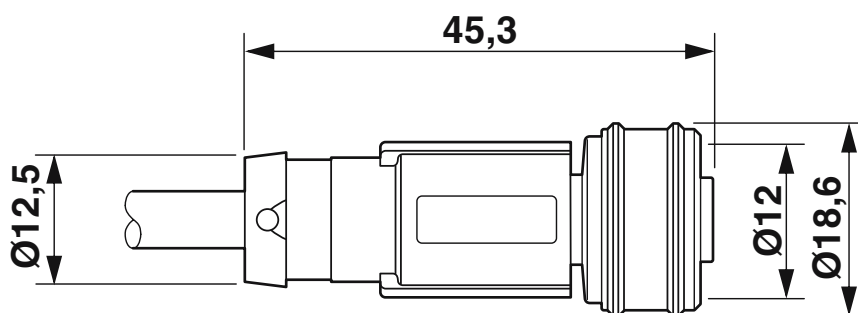
Dessins

Dessin coté



Connecteur mâle M12 Push-Pull, coudé

Dessin coté



Connecteur femelle M12 Push-Pull, droit

SAC-4P-P12MR/ 3,0-PUR/P12FS - Câble pour capteurs/actionneurs

1393595

<https://www.phoenixcontact.com/fr/produits/1393595>

Dessin schématique



Nombre de pôles M12 mâle

SAC-4P-P12MR/ 3,0-PUR/P12FS - Câble pour capteurs/actionneurs

1393595

<https://www.phoenixcontact.com/fr/produits/1393595>

Dessin schématique



Nombre de pôles femelle M12

Schéma de connexion



Disposition des contacts des connecteurs M12 mâles et femelles

SAC-4P-P12MR/ 3,0-PUR/P12FS - Câble pour capteurs/actionneurs



1393595

<https://www.phoenixcontact.com/fr/produits/1393595>

Homologations

To download certificates, visit the product detail page: <https://www.phoenixcontact.com/fr/produits/1393595>

 cULus Listed Identifiant de l'homologation: E221474				
	Tension nominale U_N	Intensité nominale I_N	Section AWG	Section mm^2
keine				
	300 V	4 A	- 22	-

SAC-4P-P12MR/ 3,0-PUR/P12FS - Câble pour capteurs/actionneurs



1393595

<https://www.phoenixcontact.com/fr/produits/1393595>

Classifications

ECLASS

ECLASS-13.0	27060311
ECLASS-15.0	27060311

ETIM

ETIM 10.0	EC001855
-----------	----------

UNSPSC

UNSPSC 21.0	26121600
-------------	----------

SAC-4P-P12MR/ 3,0-PUR/P12FS - Câble pour capteurs/actionneurs



1393595

<https://www.phoenixcontact.com/fr/produits/1393595>

Conformité environnementale

EU RoHS

Conforme aux exigences de la directive RoHS

Oui, Aucun exception

China RoHS

Environment friendly use period (EFUP)

EFUP-E

Aucune substance dangereuse au-dessus des valeurs limites

EU REACH SVHC

Indication de substance soumise à autorisation REACH (n° CAS)

Aucun substance na un taux pondéral supérieur à 0,1 %

Phoenix Contact 2026 © - Tous droits réservés

<https://www.phoenixcontact.com>

PHOENIX CONTACT SAS

52 Boulevard de Beaubourg Emerainville

77436 Marne La Vallée Cedex 2 France

+33 (0) 1 60 17 98 98

documentation@phoenixcontact.fr