

PV-C3F-S 2,5-6 (+) - Connecteur photovoltaïque



1386381

<https://www.phoenixcontact.com/fr/produits/1386381>

Veillez tenir compte du fait que les données affichées dans ce document PDF proviennent de notre catalogue en ligne. Vous trouverez les données complètes dans la documentation utilisateur. Nos conditions générales d'utilisation des téléchargements sont applicables.



Connecteur photovoltaïque, Famille d'articles: SUNCLIX, coloris: noir, nombre de pôles: 1, section de fil min.: 2,5 mm², section de fil max.: 6 mm², tension de référence: 1100 V DC, courant de référence: 35 A, Type de raccordement: A ressort, diamètre de câble min.: 5,5 mm, diamètre de câble max.: 8 mm, Produit successeur du 1774674

Avantages

- Technologie de raccordement à ressort pratique et fiable
- Rendement élevé grâce aux contacts plaqués argent
- Déverrouillage pratique sans outil spécial
- Connecteurs DC en une pièce

Données commerciales

Référence	1386381
Conditionnement	50 Unité(s)
Commande minimum	50 Unité(s)
Clé de vente	ABLBB
Product key	ABLBB
GTIN	4063151762629
Poids par pièce (emballage compris)	11,6 g
Poids par pièce (hors emballage)	11,6 g
Numéro du tarif douanier	85359000
Pays d'origine	Les informations concernant le pays d'origine sont fournies lors de la livraison.

Caractéristiques techniques

Remarques

Conseil pour commander:	Produit successeur du 1774674
Consigne de sécurité	
Consigne de sécurité	<ul style="list-style-type: none"> • AVERTISSEMENT : ne mettre en service que des produits en parfait état de fonctionnement. Vérifier régulièrement que les produits ne présentent aucun dommage. Mettre immédiatement les produits défectueux hors service. Remplacer les produits endommagés. Toute réparation est impossible. • AVERTISSEMENT : l'installation et l'utilisation du produit sont strictement réservées à des électriciens professionnels qualifiés en tenant compte des consignes de sécurité suivantes. Le personnel qualifié doit être familiarisé avec les principes de base de l'électrotechnique. Il doit être en mesure de reconnaître et d'éviter les dangers. Le symbole correspondant sur l'emballage indique qu'un personnel qualifié en électrotechnique est requis pour l'installation et l'exploitation. • AVERTISSEMENT : les connecteurs ne doivent pas être déconnectés ou connectés sous charge. Un non-respect et une utilisation non conforme peuvent conduire à des dommages matériels et/ou corporels. • Les produits sont destinés à une utilisation dans les domaines de la construction d'appareils électriques, d'installations et d'automates. • Il est interdit de manipuler ou d'ouvrir les produits confectionnés de manière inadéquate. • Utiliser uniquement des contre-fiches avec les spécifications des normes indiquées dans les caractéristiques techniques (p. ex. celles indiquées dans les accessoires du produit sur le web à l'adresse phoenixcontact.com/products). • En cas d'utilisation directe du produit en relation avec des marques étrangères, la responsabilité incombe à l'utilisateur. • Pour des tensions de service > 50 VAC, les boîtiers de connecteurs conducteurs doivent être mis à la terre • Veiller à ce que la terre fonctionnelle ou de protection soit raccordée correctement. • Tenir compte des caractéristiques techniques correspondantes. Les indications peuvent être trouvées aux emplacements suivants : <ul style="list-style-type: none"> o Sur le produit o Sur l'étiquette d'emballage o Dans la documentation fournie o Sur le web à l'adresse phoenixcontact.com/products dans le produit • Les instructions d'installation/documents Design In disponibles sur le web à l'adresse phoenixcontact.com/products dans la zone de téléchargement dans le produit doivent être respectés. • Protéger les connecteurs non enfichés avec un cache de protection. Les accessoires adéquats sont disponibles dans le domaine des accessoires de l'article sur le web à l'adresse phoenixcontact.com/produits dans le produit

PV-C3F-S 2,5-6 (+) - Connecteur photovoltaïque



1386381

<https://www.phoenixcontact.com/fr/produits/1386381>

	<ul style="list-style-type: none">• En mode de fonctionnement normal, le connecteur se réchauffe. En fonction des conditions ambiantes, la surface du connecteur peut continuer à se réchauffer. Dans ce cas, il incombe à l'utilisateur d'apposer les panneaux d'avertissement (ex. DIN EN ISO 13732-1:2008-12).
	<ul style="list-style-type: none">• Utiliser le connecteur uniquement lorsqu'il est enfiché à fond et verrouillé.
	<ul style="list-style-type: none">• Lors de la pose du conducteur, veiller à ce que la charge de traction exercée sur les connecteurs ne soit pas supérieure aux limites normatives fixées.
	<ul style="list-style-type: none">• Respecter le rayon de courbure minimum du câble. Poser le conducteur sans le soumettre à une torsion.

Propriétés du produit

Type de produit	Connecteurs photovoltaïques
Gamme de produits	SUNCLIX
Nombre de pôles	1

Propriétés d'isolation

Classe de protection	II
Degré de pollution	2

Propriétés électriques

Tension assignée (III/2)	1100 V
Tension nominale ATD	1100 V DC (III/2,00) selon la norme CEI 62852:2014/AMD1:2020
Tension de tenue aux chocs assignée	12,8 kV
Tension de tenue aux chocs assignée (II/2)	12 kV
Tension de tenue aux chocs assignée (III/2)	12 kV
Tension de tenue aux chocs assignée (III/3)	12,8 kV
Courant de référence (6,0 mm ²)	35 A (selon la norme CEI 62852:2014/AMD1:2020)
Courant de référence (4,0 mm ²)	30 A (selon la norme CEI 62852:2014/AMD1:2020)
Courant de référence (2,5 mm ²)	20 A (selon la norme CEI 62852:2014/AMD1:2020)
Résistance de passage	≤ 0,45 mΩ (enfiché (sans câble))

Caractéristiques de raccordement

Type de raccordement	A ressort
----------------------	-----------

Dimensions

Dessin coté	
Largeur	19 mm
Hauteur	19 mm
Longueur	60,9 mm

PV-C3F-S 2,5-6 (+) - Connecteur photovoltaïque



1386381

<https://www.phoenixcontact.com/fr/produits/1386381>

Indications sur les matériaux

Coloris	noir
Couleur de la partie du boîtier	noir
Matériau Boîtier	PPE
Matériau Joint	EPDM
Matériau Presse-étoupe	PPE
Matériau Contact	Alliage de Cu
Matériau Porte-contacts	PA 6.6 (V0)
Classe d'inflammabilité selon UL 94	V0
Groupe d'isolant	III
Matériau isolant	mPPE
Matériau de surface du contact	Ag
Matériau du joint torique	EPDM

Câble/conducteur

Diamètre extérieur du câble	5,5 mm ... 8 mm
Diamètre extérieur du câble	5,5 mm ... 8 mm
Fil, section	2,5 mm ² 6 mm ²
Longueur à dénuder des fils uniques	15 mm
Force de traction du câble	> 250 N

Propriétés mécaniques

Caractéristiques mécaniques

Cycles d'enfichage	100
Force d'enfichage	45 N ±10 N
Force de retrait	< 200 N (à l'état verrouillé)

Conditions environnementales et de durée de vie

Conditions ambiantes

Indice de protection (branché)	IP66/IP68 (2 m / 24 h)
Indice de protection (non branché)	IP20
Indice de protection	IP66/IP68 (2 m / 24 h)
Température ambiante (fonctionnement) (Connecteur mâle/femelle)	-40 °C ... 85 °C (en fonction de la courbe de derating)
Température ambiante (montage)	-5 °C ... 50 °C

Normes et spécifications

Normes/prescriptions	CEI 62852:2014/AMD1:2020
----------------------	--------------------------

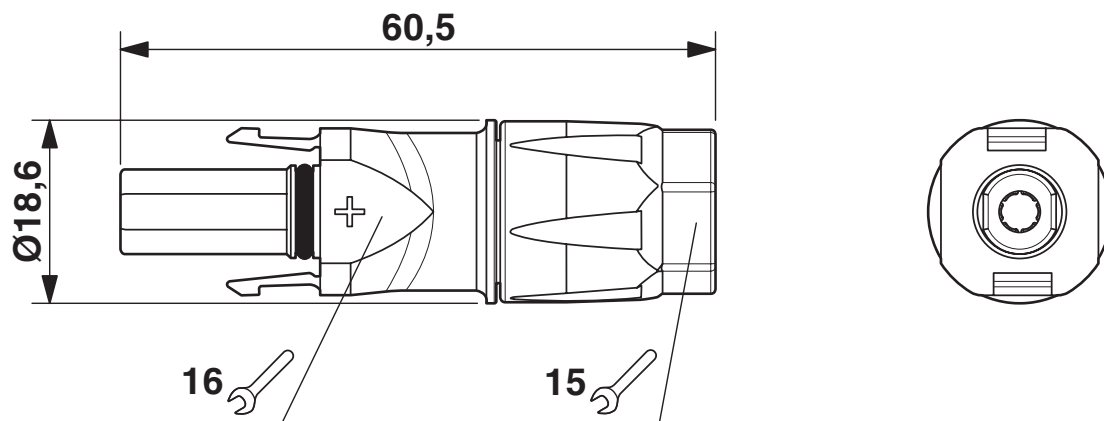
PV-C3F-S 2,5-6 (+) - Connecteur photovoltaïque

1386381

<https://www.phoenixcontact.com/fr/produits/1386381>

Dessins

Dessin coté



PV-C3F-S 2,5-6 (+) - Connecteur photovoltaïque



1386381

<https://www.phoenixcontact.com/fr/produits/1386381>

Homologations

🔗 To download certificates, visit the product detail page: <https://www.phoenixcontact.com/fr/produits/1386381>



TÜV Rheinland

Identifiant de l'homologation: R 60165497-0001

PV-C3F-S 2,5-6 (+) - Connecteur photovoltaïque



1386381

<https://www.phoenixcontact.com/fr/produits/1386381>

Classifications

ECLASS

ECLASS-13.0	27440107
ECLASS-15.0	27440107

ETIM

ETIM 10.0	EC002635
-----------	----------

UNSPSC

UNSPSC 21.0	39121400
-------------	----------

PV-C3F-S 2,5-6 (+) - Connecteur photovoltaïque



1386381

<https://www.phoenixcontact.com/fr/produits/1386381>

Conformité environnementale

EU RoHS

Conforme aux exigences de la directive RoHS	Oui, Aucun exception
---	----------------------

China RoHS

Environment friendly use period (EFUP)	EFUP-E
	Aucune substance dangereuse au-dessus des valeurs limites

EU REACH SVHC

Indication de substance soumise à autorisation REACH (n° CAS)	Triphenyl phosphate(n° CAS: 115-86-6)
SCIP	ecb97017-25d4-4eee-8ed8-12db55d6caaf

Phoenix Contact 2026 © - Tous droits réservés

<https://www.phoenixcontact.com>

PHOENIX CONTACT SAS

52 Boulevard de Beaubourg Emerainville

77436 Marne La Vallée Cedex 2 France

+33 (0) 1 60 17 98 98

documentation@phoenixcontact.fr