

# SAC-3P- 1,5-PUR/P12FR - Câble pour capteurs/actionneurs



1386380

<https://www.phoenixcontact.com/fr/produits/1386380>

Veillez tenir compte du fait que les données affichées dans ce document PDF proviennent de notre catalogue en ligne. Vous trouverez les données complètes dans la documentation utilisateur. Nos conditions générales d'utilisation des téléchargements sont applicables.



Câble pour capteurs/actionneurs, 3-pôles, PUR exempt d'halogène, gris-noir RAL 7021, extrémité libre, sur Connecteur femelle coudé M12 Push-Pull, codage: A, longueur de câble: 1,5 m

## Avantages

- Simplicité et sécurité : composants enfichables contrôlés électriquement à 100 %
- Gain de temps grâce à l'installation avec le verrouillage rapide Push-Pull

## Données commerciales

Référence	1386380
Conditionnement	1 Unité(s)
Commande minimum	1 Unité(s)
Clé de vente	AF1CBC
Product key	AF1CBC
GTIN	4063151818432
Poids par pièce (emballage compris)	53 g
Poids par pièce (hors emballage)	51,038 g
Numéro du tarif douanier	85444290
Pays d'origine	Les informations concernant le pays d'origine sont fournies lors de la livraison.

# SAC-3P- 1,5-PUR/P12FR - Câble pour capteurs/actionneurs



1386380

<https://www.phoenixcontact.com/fr/produits/1386380>

## Caractéristiques techniques

### Propriétés du produit

Type de produit	Câble pour capteurs/actionneurs
Application	Standard
Nombre de pôles	3
Nombre de sorties de câble	1
Blindé	non
Détrompage	A

### Propriétés d'isolation

Catégorie de surtension	II
Degré de pollution	3

### Indications sur les matériaux

Matériau	PA (Porte-contacts femelle)
Classe d'inflammabilité selon UL 94	V0
Matériau du joint	FKM
Matériau de surface de prise	TPU, ignifuge, autoextinguible
Matériau de contact	CuSn
Matériau de surface du contact	Ni/Au
Matériau du raccordement vissé	Laiton, nickelé

### Propriétés électriques

Résistance d'isolement	$\geq 100 \text{ M}\Omega$
Tension nominale $U_N$	250 V AC 250 V DC
Intensité nominale $I_N$	4 A

### Propriétés mécaniques

#### Caractéristiques mécaniques

Cycles d'enfichage	$\geq 100$
--------------------	------------

### Signalisation

Affichage d'état	non
Présence d'un affichage d'état	non

### Caractéristiques de raccordement

#### Raccordement du conducteur

Couple de serrage	Connecteurs M12 Push-Pull
-------------------	---------------------------

### Connecteur

#### Raccordement 1

# SAC-3P- 1,5-PUR/P12FR - Câble pour capteurs/actionneurs

1386380

<https://www.phoenixcontact.com/fr/produits/1386380>

Type	extrémité libre
------	-----------------

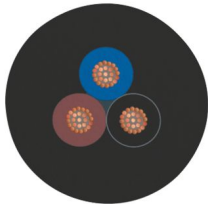
## Raccordement 2

Type	Connecteur femelle coudé M12 Push-Pull
Nombre de pôles	3
Mode de verrouillage	Push-Pull
Type de codage	A

## Câble/conducteur

Longueur du câble	1,5 m
-------------------	-------

## PUR exempt d'halogène noir [PUR]

Dessin coté	
Poids de gaine	23 kg/km
Style UL AWM	20549
Nombre de pôles	3
Blindé	non
Type	PUR exempt d'halogène noir [PUR]
Structure du conducteur ligne de signal	42x 0,10 mm
AWG ligne de signaux	22
Section de câble	3x 0,34 mm <sup>2</sup> (Ligne de signal)
Diamètre de fil avec isolant	1,27 mm ±0,02 mm (Ligne de signal)
Diamètre extérieur du câble	3,85 mm ±0,15 mm
Gaine extérieure, matériau	PUR
Gaine extérieure, coloris	gris-noir RAL 7021
Matériau conducteur	Cordon Cu nu
Matériau isolant de fil	PP
Fil, coloris	marron, bleu, noir
Epaisseur isolement	≥ 0,21 mm (Isolant de fil) env. 0,50 mm (Gaine extérieure)
Câblage total	3 fils torsadés longitudinalement
Résistance max. du conducteur	max. 58 Ω/km (à 20 °C)
Résistance d'isolement	≥ 100 GΩ*km (à 20 °C)
Tension nominale câble	≤ 300 V
Tension d'essai	≥ 3000 V
Rayon de courbure minimal, pose fixe	19 mm
Rayon de courbure minimal, pose souple	38 mm
Capacité de charge dynamique (pliage)	Cycles de flexion max.: 10000000, Rayon de courbure: 38 mm,

# SAC-3P- 1,5-PUR/P12FR - Câble pour capteurs/actionneurs



1386380

<https://www.phoenixcontact.com/fr/produits/1386380>

	Rayon de courbure: 10 x D, Course: 10 m, Vitesse de déplacement: 3 m/s, Accélération: 10 m/s <sup>2</sup>
Capacité de charge dynamique (torsion)	Torsion: ±180 °/m, Cycles de torsion: ≥5000000, Fréquence de torsion: 35 cycles/min.
Absence d'halogène	selon DIN VDE 0472 partie 815
Résistance à la propagation des flammes	selon UL 758/1581 FT2 DIN EN 60332-2-2 (20 s)
Résistance à l'huile	selon DIN EN 60811-2-1
Résistance spéciale	bonne résistance aux acides, aux lessives alcalines et aux solvants résistant à l'hydrolyse et aux microbes relativement résistant aux UV (selon DIN EN ISO 4892-2-A)
Propriétés particulières	compatible chaîne porte-câbles exempt de silicone exempt de substances néfastes à l'application d'enduits
Température ambiante (fonctionnement)	-40 °C ... 80 °C (câble, pose fixe) -25 °C ... 80 °C (Câble, pose souple)

## Conditions environnementales et de durée de vie

### Conditions ambiantes

Indice de protection	IP65 IP67
Température ambiante (fonctionnement) (Connecteur mâle/femelle)	-25 °C ... 85 °C (connecteur mâle / femelle)

## Normes et spécifications

Désignation de la norme	M12-Push-Pull
Normes/prescriptions	CEI 61076-2-010

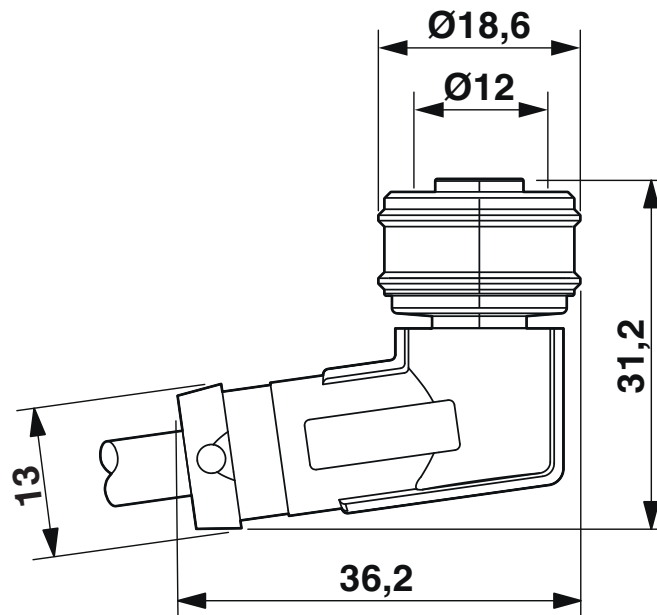
# SAC-3P- 1,5-PUR/P12FR - Câble pour capteurs/actionneurs

1386380

<https://www.phoenixcontact.com/fr/produits/1386380>

## Dessins

Dessin coté



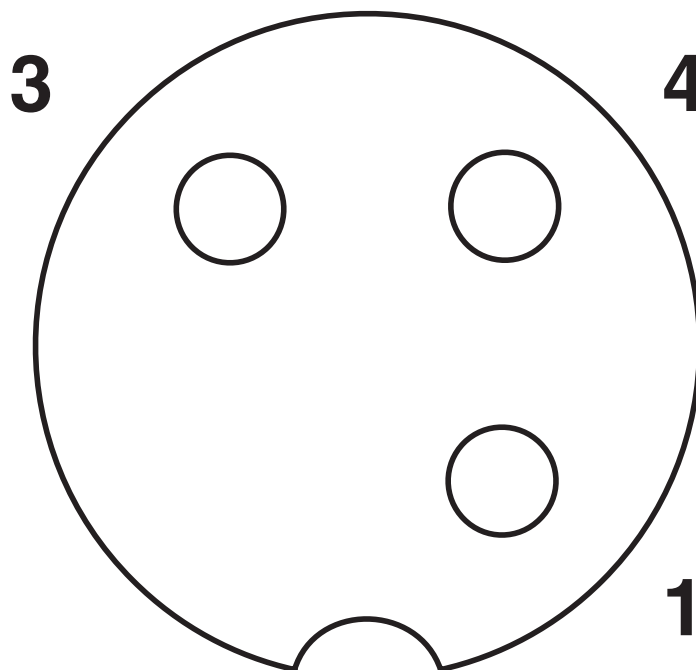
Connecteur femelle M12 Push-Pull, coudé

# SAC-3P- 1,5-PUR/P12FR - Câble pour capteurs/actionneurs

1386380

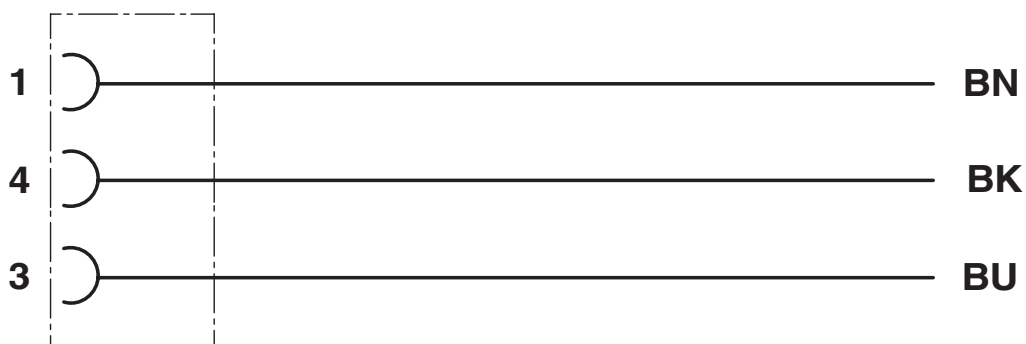
<https://www.phoenixcontact.com/fr/produits/1386380>

Dessin schématique



Nombre de pôles connecteur femelle M12 Push-Pull, 3 pôles, détrompage A, vue côté femelle

Schéma de connexion



Affectation des contacts du connecteur femelle M12

# SAC-3P- 1,5-PUR/P12FR - Câble pour capteurs/actionneurs



1386380

<https://www.phoenixcontact.com/fr/produits/1386380>

## Homologations

 To download certificates, visit the product detail page: <https://www.phoenixcontact.com/fr/produits/1386380>

 <b>cULus Listed</b> Identifiant de l'homologation: E221474				
	Tension nominale $U_N$	Intensité nominale $I_N$	Section AWG	Section $\text{mm}^2$
keine				
	300 V	4 A	- 22	-

# SAC-3P- 1,5-PUR/P12FR - Câble pour capteurs/actionneurs



1386380

<https://www.phoenixcontact.com/fr/produits/1386380>

## Classifications

### ECLASS

ECLASS-13.0	27060311
ECLASS-15.0	27060311

### ETIM

ETIM 10.0	EC001855
-----------	----------

### UNSPSC

UNSPSC 21.0	26121600
-------------	----------

# SAC-3P- 1,5-PUR/P12FR - Câble pour capteurs/actionneurs



1386380

<https://www.phoenixcontact.com/fr/produits/1386380>

## Conformité environnementale

### EU RoHS

Conforme aux exigences de la directive RoHS

Oui, Aucun exception

### China RoHS

Environment friendly use period (EFUP)

EFUP-E

Aucune substance dangereuse au-dessus des valeurs limites

### EU REACH SVHC

Indication de substance soumise à autorisation REACH (n° CAS)

Aucun substance na un taux pondéral supérieur à 0,1 %

Phoenix Contact 2026 © - Tous droits réservés

<https://www.phoenixcontact.com>

PHOENIX CONTACT SAS

52 Boulevard de Beaubourg Emerainville

77436 Marne La Vallée Cedex 2 France

+33 (0) 1 60 17 98 98

[documentation@phoenixcontact.fr](mailto:documentation@phoenixcontact.fr)