

FL WLAN 1120 - Module radio



1386091

<https://www.phoenixcontact.com/fr/produits/1386091>

Veillez tenir compte du fait que les données affichées dans ce document PDF proviennent de notre catalogue en ligne. Vous trouverez les données complètes dans la documentation utilisateur. Nos conditions générales d'utilisation des téléchargements sont applicables.



Client WLAN, point d'accès souple, Wi-Fi 6, avec antennes internes (MIMO) pour montage mono-trou, IP66/68, -30 °C ... +60 °C, WLAN 802.11 a, b, g, n, ac, ax, fréquence : 2,4 GHz, 5 GHz, données de connexion : 9 V DC ... 32 V DC, RJ45 : pour LAN, http/https, CLI, REST-API

Avantages

- Wi-Fi 6 (2,4/5 GHz)
- Débit brut jusqu'à 2 400 Mbit/s
- Itinérance rapide dans les applications mobiles
- Commande possible via REST-API
- Sécurité maximale WPA 2/3
- RJ45 avec 10/100/1000 Mbit/s

Données commerciales

Référence	1386091
Conditionnement	1 Unité(s)
Commande minimum	1 Unité(s)
Clé de vente	DNN2W4
Product key	DNN2W4
GTIN	4063151762308
Poids par pièce (emballage compris)	371 g
Poids par pièce (hors emballage)	333 g
Numéro du tarif douanier	85176200
Pays d'origine	Les informations concernant le pays d'origine sont fournies lors de la livraison.

Caractéristiques techniques

Remarques

Remarque relative à l'application

Remarque relative à l'application	Uniquement pour un usage industriel
-----------------------------------	-------------------------------------

Propriétés du produit

Type de produit	Module radio
Type	Stand-alone

Propriétés d'isolation

Catégorie de surtension	II (CEI 61010-1)
-------------------------	------------------

Carte radio

Version	IEEE 802.11 a/b/g/n/ac/ax 2,4 GHz, 5 GHz > 600 MBit/s
Instructions de montage	montage fixe

Propriétés électriques

Puissance dissipée maximale en condition nominale	4,1 W
Section contrôlée	Alimentation 24 V/terre fonctionnelle 500 V DC 1 min Interface Ethernet / Tous les autres potentiels 2,25 kV DC 1 min

Alimentation: Bloc électronique

Technologie de raccordement	MINICONNEC
Type de raccordement	Raccordement à ressort Push-in
Remarque concernant la connectique	Section de câble recommandée : 0,75 mm ² Embout recommandé : longueur de raccordement de 10 mm Pince à sertir recommandée : trapézoïdale ou à quatre pans
Dénomination	1966101 FMC 1,5/ 3-STF-3,5
Nombre de pôles	3
Section AWG	24 ... 16
Tension d'alimentation	24 V DC (SELV)
Plage de tension d'alimentation	9 V DC ... 32 V DC (PELV/SELV)
Courant d'alimentation	typ. 170 mA (à Unom / 20 °C / débit de données max.)
Courant absorbé	max. 620 mA (à Umin / Tmax / débit de données max.)

Caractéristiques de raccordement

1966101 FMC 1,5/ 3-STF-3,5

Type de raccordement	Raccordement à ressort Push-in
enfichable	oui
Section de conducteur rigide	0,2 mm ² ... 1,5 mm ²
Section de conducteur souple	0,2 mm ² ... 1,5 mm ²
Section de conducteur AWG	24 ... 16
Longueur à dénuder	10 mm

Interfaces

Antenne

Nombre	2
Type de raccordement	montage fixe
Remarque concernant la connectique	MIMO
Gain	5 dBi

Fonctions

Configuration	Gestion basée sur le web, CLI automatisable, REST-API
Quality of service (QoS)	oui
Homologations radio	Europe, pays supplémentaires sur la boutique en ligne
Prise en charge du pays respectif	Belgique
	Bulgarie
	Danemark
	Allemagne
	Estonie
	Finlande
	France
	Grèce
	Grande-Bretagne
	Irlande
	Italie
	Lettonie
	Lichtenstein
	Lituanie
	Luxembourg
	Malte
	Pays-Bas
	Norvège
	Autriche
	Pologne
	Portugal
Roumanie	
Suède	
Suisse	
Slovaquie	
Slovénie	
Espagne	
Tchéquie	
Hongrie	
Chypre (Rép.)	
Japon	
Chine	

FL WLAN 1120 - Module radio

1386091

<https://www.phoenixcontact.com/fr/produits/1386091>

	Singapour
	Corée du Sud

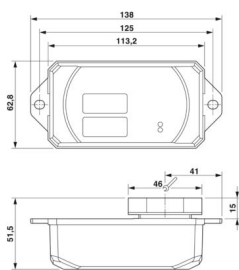
Ethernet (RJ45)

Nombre d'interfaces	1
Type de raccordement	RJ45
Remarque concernant la connectique	Autonegotiation et Autocrossing
Vitesse de transmission	10/100/1000 Mbit/s
Physique de transmission	Cuivre
Distance de transmission	100 m (par segment)
Nombre de voies	1 (Ports RJ45)

Wireless

Dénomination	Wireless LAN
Mode de raccordement de l'antenne	(interne)
Bande de fréquence	2,4 GHz 5 GHz
Norme de télécommunication	WLAN IEEE 802.11 a b g n ac ax Wi-Fi 6
Puissance d'émission	max. 20 dBm (avec deux antennes)
Nombre d'interfaces réseau sans fil	1 IEEE 802.11 a/b/g/n/ac/ax
Modules radio raccordables	20 (10 par interface virtuelle en mode AP)

Dimensions

Dessin coté	
Largeur	62,8 mm
Hauteur	36,5 mm
Profondeur	113,2 mm
Renseignements sur les mesures	Dimensions de montage extérieures

Indications sur les matériaux

1386091

<https://www.phoenixcontact.com/fr/produits/1386091>

Plaque-support du matériel	Zinc injecté, nickelé
Matériau du boîtier	PC

Conditions environnementales et de durée de vie

Conditions ambiantes

Température ambiante (fonctionnement)	-30 °C ... 60 °C
Indice de protection	IP65
	IP66
	IP67
	IP68
Remarque	Indice de protection à l'état monté
Pression atmosphérique (service)	800 hPa ... 1080 hPa (jusqu'à 2000 m d'altitude)
Pression atmosphérique (stockage/transport)	660 hPa ... 1080 hPa (jusqu'à 3500 m d'altitude)
Température ambiante (stockage/transport)	-40 °C ... 85 °C
Humidité de l'air admissible (fonctionnement)	5 % ... 95 % (sans condensation)
Humidité de l'air admissible (stockage/transport)	5 % ... 95 % (sans condensation)

Contrôle mécanique

Chocs selon EN 60068-2-27/CEI 60068-2-27	30g, 11 ms, impulsion de choc semi-sinusoïdale
Résistance aux vibrations selon EN 60068-2-6/CEI 60068-2-6	5g, 10 ... 150 Hz
Choc prolongé selon EN 60068-2-27/CEI 60068-2-27	10g, 16 ms, 6000 chocs
Bruit sur bande large selon EN 60068-2-64	Catégorie 1, classe A

Données CEM

Décharge électrostatique

Normes/Prescriptions	EN 61000-4-2
----------------------	--------------

Décharge électrostatique

Décharge par contact	± 6 kV
Décharge dans l'air	± 8 kV
Décharge indirecte	± 6 kV

Champ électromagnétique HF

Normes/Prescriptions	EN 61000-4-3
----------------------	--------------

Champ électromagnétique HF

Plage de fréquence	80 MHz ... 1000 MHz
Intensité de champ	10 V/m
Plage de fréquence	1000 MHz ... 6000 MHz
Intensité de champ	3 V/m

Transitoires électriques rapides (en salves)

Normes/Prescriptions	EN 61000-4-4
----------------------	--------------

Transitoires électriques rapides (en salves)

Remarque	±2,2 kV
----------	---------

FL WLAN 1120 - Module radio



1386091

<https://www.phoenixcontact.com/fr/produits/1386091>

Ondes de choc (Surge)

Normes/Prescriptions	EN 61000-4-5
----------------------	--------------

Ondes de choc (Surge)

Signal	± 0,5 kV (symétrique)
	± 1 kV (asymétrique)

Perturbations conduites

Normes/Prescriptions	EN 61000-4-6
----------------------	--------------

Perturbations conduites

Plage de fréquence	0,15 MHz ... 80 MHz
Tension	10 V

Émissions

Normes/Prescriptions	EN 55032
Résultat du contrôle	Classe B

Montage

Type de montage	Montage un trou
Instructions de montage	Antenne interne

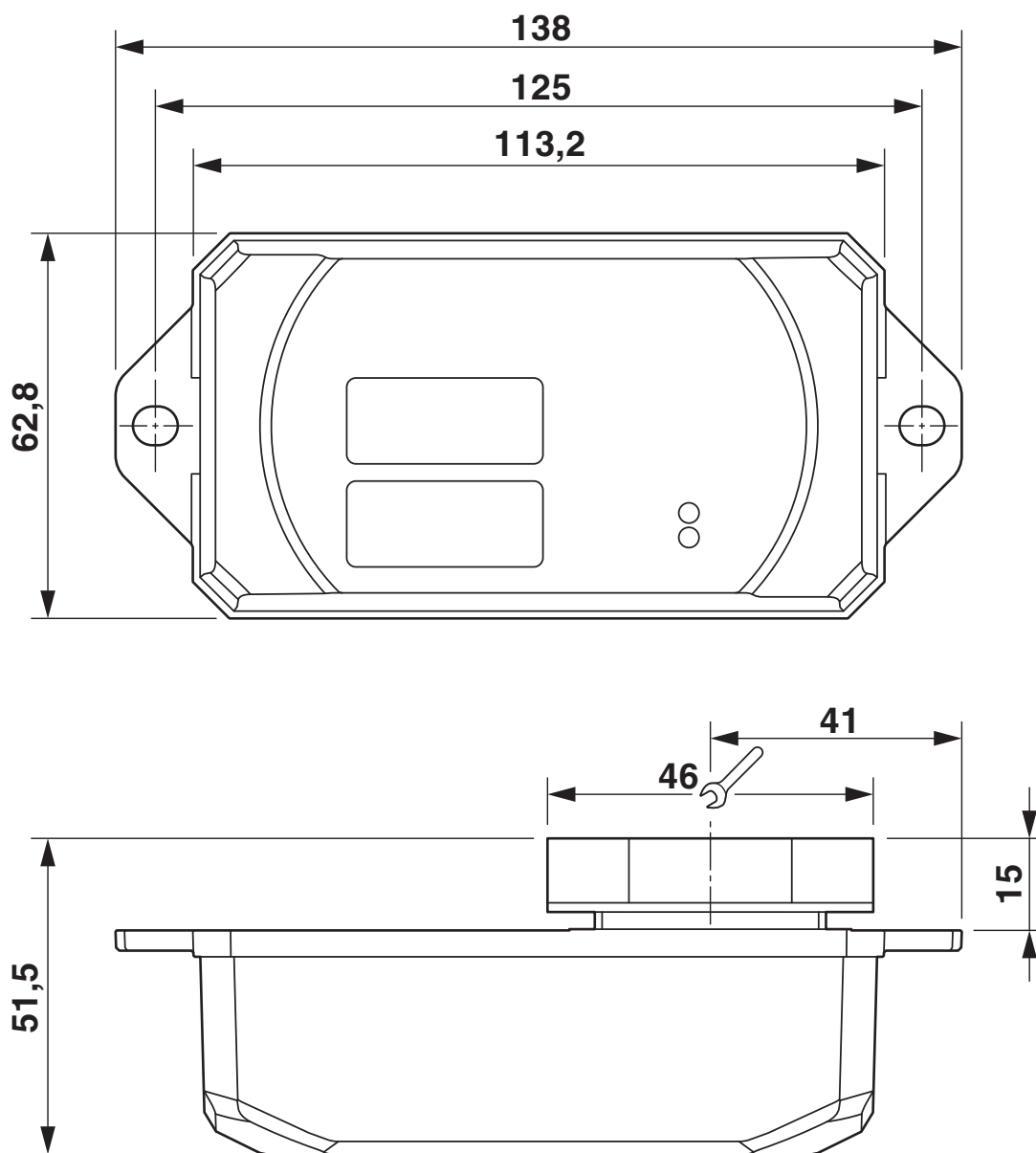
FL WLAN 1120 - Module radio

1386091

<https://www.phoenixcontact.com/fr/produits/1386091>

Dessins

Dessin coté



FL WLAN 1120 - Module radio



1386091

<https://www.phoenixcontact.com/fr/produits/1386091>

Classifications

ECLASS

ECLASS-13.0	19170501
ECLASS-15.0	19170501

ETIM

ETIM 10.0	EC000816
-----------	----------

UNSPSC

UNSPSC 21.0	43222600
-------------	----------

Conformité environnementale

EU RoHS

Conforme aux exigences de la directive RoHS	Oui
sauf exceptions mentionnées	7(a), 7(c)-I

China RoHS

Environment friendly use period (EFUP)	EFUP-50
	Vous trouverez un tableau de déclaration conformément à IACPEIP (China RoHS) concernant les produits dans la zone de téléchargement du produit correspondant sous « Déclaration du fabricant ». Pour tous les produits avec EFUP-E, aucun tableau de déclaration conformément à IACPEIP (China RoHS) nest établi car cela nest pas nécessaire.

EU REACH SVHC

Indication de substance soumise à autorisation REACH (n° CAS)	Diboron trioxide(n° CAS: 1303-86-2)
	4,4'-isopropylidenediphenol(n° CAS: 80-05-7)
	Lead(n° CAS: 7439-92-1)
	2-(2H-benzotriazol-2-yl)-4-(1,1,3,3-tetramethylbutyl)phenol (UV-329)(n° CAS: 3147-75-9)