

# PSR-TBUS-TP VPE1 YE - Connecteur de bus sur rail DIN



1383879

<https://www.phoenixcontact.com/fr/produits/1383879>

Veillez tenir compte du fait que les données affichées dans ce document PDF proviennent de notre catalogue en ligne. Vous trouverez les données complètes dans la documentation utilisateur. Nos conditions générales d'utilisation des téléchargements sont applicables.

Connecteur terminal pour le connecteur sur profilé PSR-TBUS à utiliser avec le système modulaire de relais de sécurité (PSR-SDC4)



## Données commerciales

Référence	1383879
Conditionnement	1 Unité(s)
Commande minimum	50 Unité(s)
Remarque	Fabrication à la commande (pas de reprise)
Clé de vente	ACHABZ
Product key	ACHABZ
GTIN	4063151758462
Poids par pièce (emballage compris)	6,6 g
Poids par pièce (hors emballage)	4,57 g
Numéro du tarif douanier	85366990
Pays d'origine	Les informations concernant le pays d'origine sont fournies lors de la livraison.

# PSR-TBUS-TP VPE1 YE - Connecteur de bus sur rail DIN



1383879

<https://www.phoenixcontact.com/fr/produits/1383879>

## Caractéristiques techniques

### Propriétés du produit

Type de produit	Connecteur de bus sur rail DIN
-----------------	--------------------------------

### Indications sur les matériaux

Couleur (Boîtiers)	jaune (RAL 1018)
Matériau du boîtier	PBT

### Dimensions

Largeur	22,5 mm
---------	---------

# PSR-TBUS-TP VPE1 YE - Connecteur de bus sur rail DIN

1383879

<https://www.phoenixcontact.com/fr/produits/1383879>

## Dessins

Dessin de la connexion

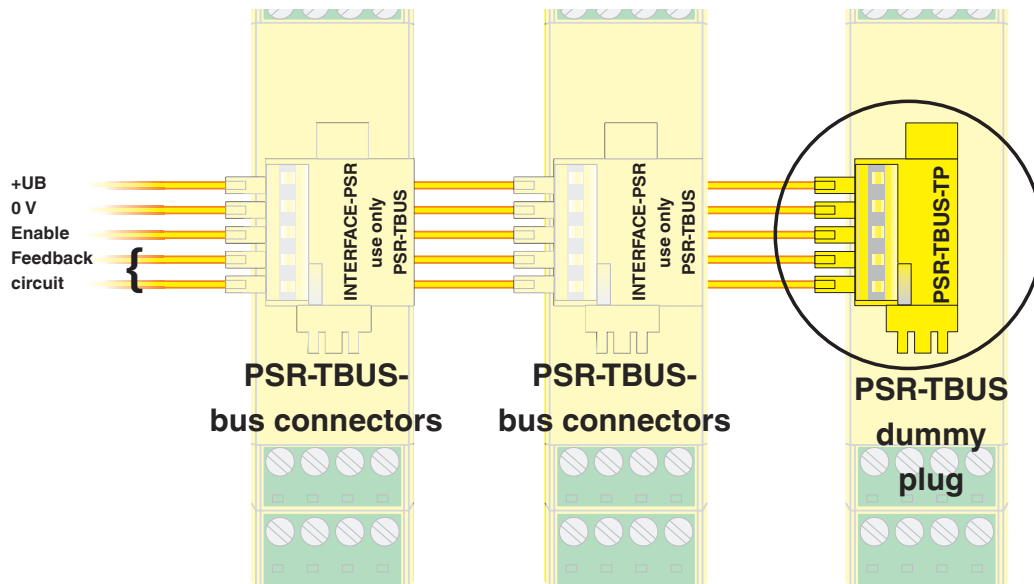
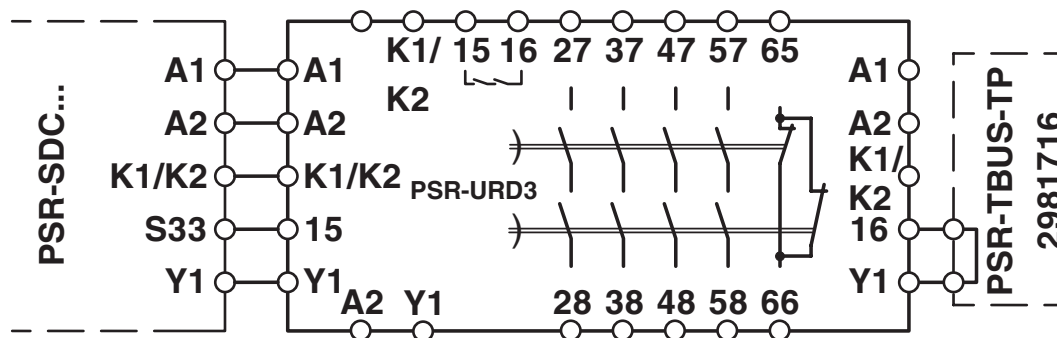


Schéma de connexion



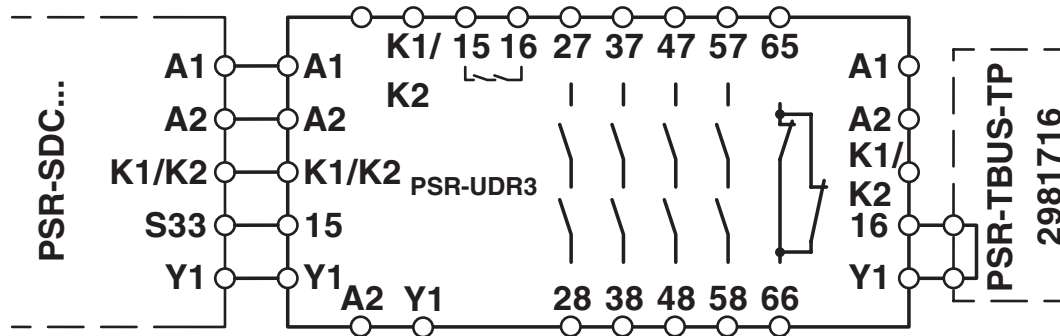
# PSR-TBUS-TP VPE1 YE - Connecteur de bus sur rail DIN



1383879

<https://www.phoenixcontact.com/fr/produits/1383879>

Schéma de connexion



# PSR-TBUS-TP VPE1 YE - Connecteur de bus sur rail DIN



1383879

<https://www.phoenixcontact.com/fr/produits/1383879>

## Classifications

### ECLASS

ECLASS-13.0	27460201
ECLASS-15.0	27460201

### ETIM

ETIM 10.0	EC002637
-----------	----------

### UNSPSC

UNSPSC 21.0	39121400
-------------	----------

# PSR-TBUS-TP VPE1 YE - Connecteur de bus sur rail DIN



1383879

<https://www.phoenixcontact.com/fr/produits/1383879>

## Conformité environnementale

### EU RoHS

Conforme aux exigences de la directive RoHS

Oui, Aucun exception

### China RoHS

Environment friendly use period (EFUP)

EFUP-E

Aucune substance dangereuse au-dessus des valeurs limites

### EU REACH SVHC

Indication de substance soumise à autorisation REACH (n° CAS)

Aucun substance na un taux pondéral supérieur à 0,1 %

Phoenix Contact 2026 © - Tous droits réservés

<https://www.phoenixcontact.com>

PHOENIX CONTACT SAS

52 Boulevard de Beaubourg Emerainville

77436 Marne La Vallée Cedex 2 France

+33 (0) 1 60 17 98 98

[documentation@phoenixcontact.fr](mailto:documentation@phoenixcontact.fr)