

FLT-MB-T1-264/12.5-3+0-UT-R - Parafoudre combiné de types 1+2+3



1380660

<https://www.phoenixcontact.com/fr/produits/1380660>

Veillez tenir compte du fait que les données affichées dans ce document PDF proviennent de notre catalogue en ligne. Vous trouverez les données complètes dans la documentation utilisateur. Nos conditions générales d'utilisation des téléchargements sont applicables.



Parafoudre / parasurtenseur compact, non enfichable et sans courant de fuite, basé sur la technologie d'éclateur carbone inusable pour réseaux d'alimentation triphasés avec N et PE communs (système à 4 conducteurs : L1, L2, L3, PEN), adapté à une utilisation en zone en amont de compteur, pouvoir de décharge jusqu'à 50 kA pour les niveaux de protection foudre III et IV, avec signalisation à distance.

Avantages

- Fonctionnement sûr et disponibilité maximale de l'installation grâce à une protection fiable en présence d'apparition d'un courant de foudre et de surtensions, grâce à une technologie d'éclateur innovante et performante
- Une performance maximum dans un espace réduit pour tous les systèmes d'alimentation courants
- Convient pour une utilisation dans la zone en amont de compteur grâce à un circuit de protection sans courant de fuite et à un indicateur d'état optique mécanique
- Gain de place et installation à peu de frais en raison de la largeur réduite
- Informé à tout moment du bon fonctionnement de l'effet de protection grâce à un affichage vert/rouge clair et un contact de télésignalisation en option

Données commerciales

Référence	1380660
Conditionnement	1 Unité(s)
Commande minimum	1 Unité(s)
Remarque	Fabrication à la commande (pas de reprise)
Clé de vente	CL11D1
Product key	CL11D1
GTIN	4063151751173
Poids par pièce (emballage compris)	523,9 g
Poids par pièce (hors emballage)	478 g
Numéro du tarif douanier	85363030
Pays d'origine	Les informations concernant le pays d'origine sont fournies lors de la livraison.

FLT-MB-T1-264/12.5-3+0-UT-R - Parafoudre combiné de types 1+2+3



1380660

<https://www.phoenixcontact.com/fr/produits/1380660>

Caractéristiques techniques

Propriétés du produit

Type de produit	Parafoudres combinés
Classe d'essai CEI	I + II + III
	T1 + T2 + T3
Types EN	T1 + T2 + T3
Système d'alimentation CEI	TN-C
Type	Module pour profilés monobloc
Nombre de pôles	4
Message protection antisurtension défectueuse	optique, contact de signalisation à distance
Nombre de ports	One

Propriétés d'isolation

Catégorie de surtension	IV (Circuit principal)
	II (Circuit auxiliaire)
Degré de pollution	2

Propriétés électriques

Fréquence nominale f_N	50 Hz (60 Hz)
--------------------------	---------------

Affichage/signalisation à distance

Dénomination connexion	Contact de signalisation à distance de défaut
Fonction de commutation	Inverseur
Tension de service	12 V AC ... 250 V AC
	125 V DC (200 mA DC)
Courant de service	10 mA AC ... 0,5 A AC
	0,5 A DC (30 V DC)

Caractéristiques de raccordement

Type de raccordement	Raccordement vissé
Filetage vis	M5
Couple de serrage	3 Nm (2,5 mm ² ... 16 mm ²)
	4,5 Nm (25 mm ² ... 35 mm ²)
Longueur à dénuder	18 mm
Section de conducteur souple	2,5 mm ² ... 25 mm ²
Section de conducteur rigide	2,5 mm ² ... 35 mm ²
Section conduct. AWG	13 ... 2
Type de raccordement	Cosse à fourche
Section de conducteur souple	2,5 mm ² ... 25 mm ²

Contact de signalisation à distance de défaut

Type de raccordement	Raccordement par connecteurs MINICONNEC à sortie vissée
----------------------	---

FLT-MB-T1-264/12.5-3+0-UT-R - Parafoudre combiné de types 1+2+3

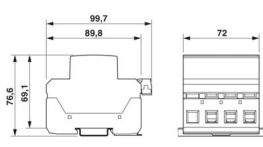


1380660

<https://www.phoenixcontact.com/fr/produits/1380660>

Filetage vis	M2
Couple de serrage	0,5 Nm ... 0,6 Nm
Longueur à dénuder	7 mm
Section de conducteur souple	0,2 mm ² ... 2,5 mm ²
Section de conducteur rigide	0,2 mm ² ... 2,5 mm ²
Section conduct. AWG	24 ... 12

Dimensions

Dessin coté	
Largeur	72 mm
Hauteur	99,7 mm
Profondeur	76,6 mm (avec profilé 7,5 mm)
Graduation	4 UL

Indications sur les matériaux

Couleur	gris clair (RAL 7035)
Classe d'inflammabilité selon UL 94	V-0
Valeur CTI du matériau	600
Matériau isolant	PBT
Groupe de matériaux	I
Matériau du boîtier	PBT

Propriétés mécaniques

Caractéristiques mécaniques

Paroi latérale ouverte	non
------------------------	-----

Circuit de protection

Circuits de protection	L-PEN
Tension nominale U_N	240/415 V AC (TN-C)
Fréquence nominale f_N	50 Hz (60 Hz)
Tension permanente maximale UC	264 V AC
Courant de charge nominal I_L	80 A (< 55 °C)
Courant nom. de décharge I_n (8/20) μ s.	12,5 kA
Choc combiné U_{OC}	6 kV
Courant d'essai (10/350) μ s, charge	6,25 As
Courant d'essai (10/350) μ s, énergie spécifique	39 kJ/ Ω
Courant d'essai (10/350) μ s, valeur de crête I_{imp}	12,5 kA
Corriente de descarga total I_{Total} (10/350) μ s	37,5 kA
Capacité de suppression du courant de suite I_{fi}	50 kA

FLT-MB-T1-264/12.5-3+0-UT-R - Parafoudre combiné de types 1+2+3



1380660

<https://www.phoenixcontact.com/fr/produits/1380660>

Courant de court-circuit assigné I_{SCCR}	50 kA
Niveau de protection en tension U_p	$\leq 1,5$ kV
Tension résiduelle U_{res}	$\leq 1,5$ kV (pour I_n)
	$\leq 1,1$ kV (à 5 kA)
	$\leq 1,1$ kV (pour 2,5 kA)
Tension de choc d'amorçage à 6 kV (1,2/50) μ s	$\leq 1,5$ kV
Réponse au TOV pour U_T	457 V AC (5 s / mode résistance)
	457 V AC (120 min / mode résistance)
Temps de réponse t_A	≤ 100 ns
Fusible en amont maximum pour câblage simple en V	80 A (gG)
Fusible en amont maximum pour câblage de lignes de dérivation	315 A (gG)

Conditions environnementales et de durée de vie

Conditions ambiantes

Indice de protection	IP20 (A l'état monté)
Température ambiante (fonctionnement)	-40 °C ... 85 °C
Température ambiante (stockage/transport)	-40 °C ... 85 °C
Altitude	≤ 2000 m (Tension de service du contact de signalisation à distance : ≤ 250 V)
	≤ 5000 m (Tension de service du contact de signalisation à distance : ≤ 150 V)
Humidité de l'air admissible (fonctionnement)	5 % ... 95 %
Choc (fonctionnement)	2g (Semi-sinusoïdal / 11 ms / 3x \pm X, \pm Y, \pm Z)
Vibration (fonctionnement)	0,5g (9 - 200 Hz / 2,5 h / X, Y, Z)

Normes et spécifications

Normes/prescriptions	CEI 61643-11
Remarque	2011
Normes/prescriptions	EN 61643-11
Remarque	2012

Montage

Type de montage	Profilé : 35 mm
-----------------	-----------------

FLT-MB-T1-264/12.5-3+0-UT-R - Parafoudre combiné de types 1+2+3

1380660

<https://www.phoenixcontact.com/fr/produits/1380660>

Dessins

Dessin coté

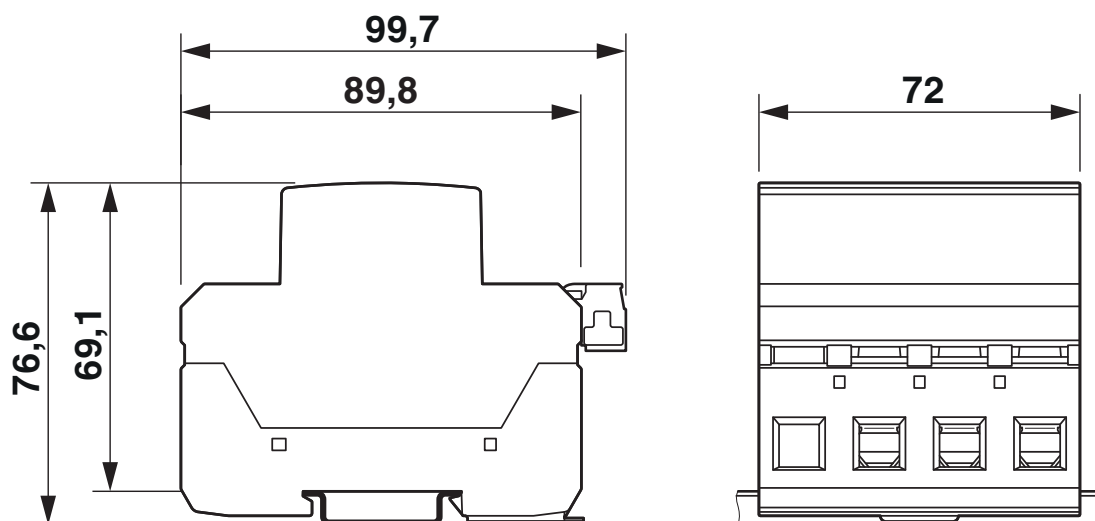
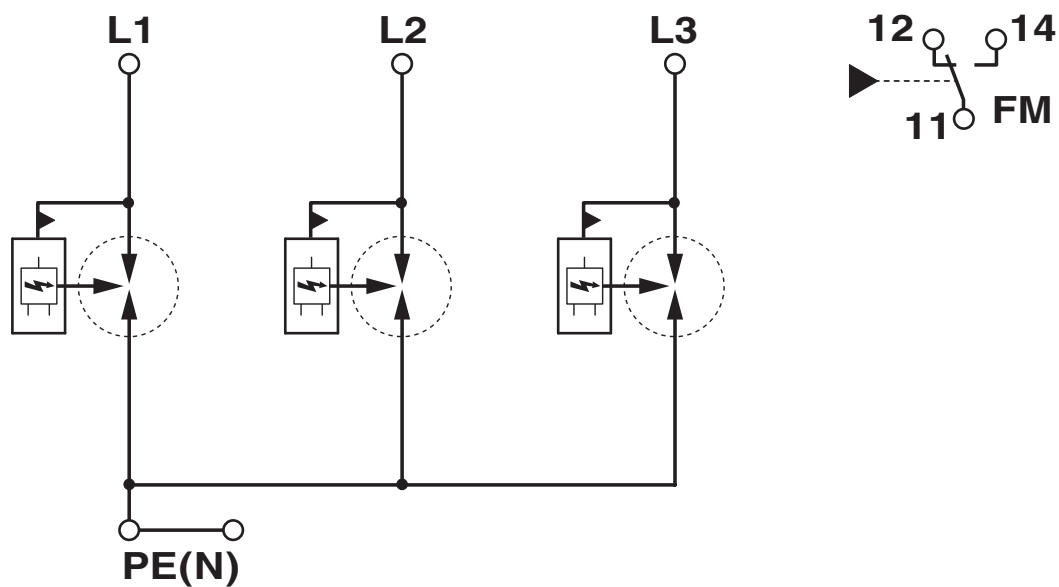


Schéma de connexion



FLT-MB-T1-264/12.5-3+0-UT-R - Parafoudre combiné de types 1+2+3



1380660

<https://www.phoenixcontact.com/fr/produits/1380660>

Homologations

To download certificates, visit the product detail page: <https://www.phoenixcontact.com/fr/produits/1380660>



IECEE CB Scheme

Identifiant de l'homologation: NL-109224

CCA

Identifiant de l'homologation: NTR NL-8050



KEMA-KEUR

Identifiant de l'homologation: 71-136914

FLT-MB-T1-264/12.5-3+0-UT-R - Parafoudre combiné de types 1+2+3



1380660

<https://www.phoenixcontact.com/fr/produits/1380660>

Classifications

ECLASS

ECLASS-13.0	27171201
ECLASS-15.0	27171201

ETIM

ETIM 10.0	EC000381
-----------	----------

UNSPSC

UNSPSC 21.0	39121600
-------------	----------

FLT-MB-T1-264/12.5-3+0-UT-R - Parafoudre combiné de types 1+2+3



1380660

<https://www.phoenixcontact.com/fr/produits/1380660>

Conformité environnementale

EU RoHS

Conforme aux exigences de la directive RoHS

Oui, Aucun exception

China RoHS

Environment friendly use period (EFUP)

EFUP-E

Aucune substance dangereuse au-dessus des valeurs limites

EU REACH SVHC

Indication de substance soumise à autorisation REACH (n° CAS)

Aucun substance na un taux pondéral supérieur à 0,1 %

Phoenix Contact 2026 © - Tous droits réservés

<https://www.phoenixcontact.com>

PHOENIX CONTACT SAS

52 Boulevard de Beaubourg Emerainville

77436 Marne La Vallée Cedex 2 France

+33 (0) 1 60 17 98 98

documentation@phoenixcontact.fr