

# FLT-MB-T1-264/12.5-1+1-UT-R - Parafoudre combiné de types 1+2+3



1380657

<https://www.phoenixcontact.com/fr/produits/1380657>

Veillez tenir compte du fait que les données affichées dans ce document PDF proviennent de notre catalogue en ligne. Vous trouverez les données complètes dans la documentation utilisateur. Nos conditions générales d'utilisation des téléchargements sont applicables.



Parafoudre / parasurtenseur compact, non enfichable et sans courant de fuite, basé sur la technologie d'éclateur carbone inusable pour réseaux d'alimentation monophasés avec N et PE séparés (système à 3 conducteurs : L1, N, PE), adapté à une utilisation en zone en amont de compteur, pouvoir de décharge jusqu'à 50 kA pour les niveaux de protection foudre III et IV, avec signalisation à distance.

## Avantages

- Fonctionnement sûr et disponibilité maximale de l'installation grâce à une protection fiable en présence d'apparition d'un courant de foudre et de surtensions, grâce à une technologie d'éclateur innovante et performante
- Une performance maximum dans un espace réduit pour tous les systèmes d'alimentation courants
- Convient pour une utilisation dans la zone en amont de compteur grâce à un circuit de protection sans courant de fuite et à un indicateur d'état optique mécanique
- Gain de place et installation à peu de frais en raison de la largeur réduite
- Informé à tout moment du bon fonctionnement de l'effet de protection grâce à un affichage vert/rouge clair et un contact de télésignalisation en option

## Données commerciales

Référence	1380657
Conditionnement	1 Unité(s)
Commande minimum	1 Unité(s)
Remarque	Fabrication à la commande (pas de reprise)
Clé de vente	CL11D1
Product key	CL11D1
GTIN	4063151751234
Poids par pièce (emballage compris)	328,466 g
Poids par pièce (hors emballage)	306 g
Numéro du tarif douanier	85363030
Pays d'origine	Les informations concernant le pays d'origine sont fournies lors de la livraison.

# FLT-MB-T1-264/12.5-1+1-UT-R - Parafoudre combiné de types 1+2+3



1380657

<https://www.phoenixcontact.com/fr/produits/1380657>

## Caractéristiques techniques

### Propriétés du produit

Type de produit	Parafoudres combinés
Classe d'essai CEI	I + II + III
	T1 + T2 + T3
Types EN	T1 + T2 + T3
Système d'alimentation CEI	TN-S
	TT
Type	Module pour profilés monobloc
Nombre de pôles	4
Message protection antisurtension défectueuse	optique, contact de signalisation à distance
Nombre de ports	One

### Propriétés d'isolation

Catégorie de surtension	IV (Circuit principal)
	II (Circuit auxiliaire)
Degré de pollution	2

### Propriétés électriques

Fréquence nominale $f_N$	50 Hz (60 Hz)
--------------------------	---------------

### Affichage/signalisation à distance

Dénomination connexion	Contact de signalisation à distance de défaut
Fonction de commutation	Inverseur
Tension de service	12 V AC ... 250 V AC
	125 V DC (200 mA DC)
Courant de service	10 mA AC ... 0,5 A AC
	0,5 A DC (30 V DC)

### Caractéristiques de raccordement

Type de raccordement	Raccordement vissé
Filetage vis	M5
Couple de serrage	3 Nm (2,5 mm <sup>2</sup> ... 16 mm <sup>2</sup> )
	4,5 Nm (25 mm <sup>2</sup> ... 35 mm <sup>2</sup> )
Longueur à dénuder	18 mm
Section de conducteur souple	2,5 mm <sup>2</sup> ... 25 mm <sup>2</sup>
Section de conducteur rigide	2,5 mm <sup>2</sup> ... 35 mm <sup>2</sup>
Section conduct. AWG	13 ... 2
Type de raccordement	Cosse à fourche
Section de conducteur souple	2,5 mm <sup>2</sup> ... 25 mm <sup>2</sup>

Contact de signalisation à distance de défaut

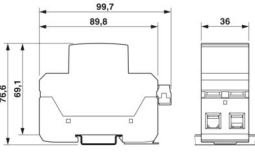
# FLT-MB-T1-264/12.5-1+1-UT-R - Parafoudre combiné de types 1+2+3

1380657

<https://www.phoenixcontact.com/fr/produits/1380657>

Type de raccordement	Raccordement par connecteurs MINICONNEC à sortie vissée
Filetage vis	M2
Couple de serrage	0,5 Nm ... 0,6 Nm
Longueur à dénuder	7 mm
Section de conducteur souple	0,2 mm <sup>2</sup> ... 2,5 mm <sup>2</sup>
Section de conducteur rigide	0,2 mm <sup>2</sup> ... 2,5 mm <sup>2</sup>
Section conduct. AWG	24 ... 12

## Dimensions

Dessin coté	
Largeur	36 mm
Hauteur	99,7 mm
Profondeur	76,6 mm (avec profilé 7,5 mm)
Graduation	2 UL

## Indications sur les matériaux

Couleur	gris clair (RAL 7035)
Classe d'inflammabilité selon UL 94	V-0
Valeur CTI du matériau	600
Matériau isolant	PBT
Groupe de matériaux	I
Matériau du boîtier	PBT

## Propriétés mécaniques

### Caractéristiques mécaniques

Paroi latérale ouverte	non
------------------------	-----

## Circuit de protection

Circuits de protection	L-N
	L-PE
	N-PE
Tension nominale $U_N$	240 V AC (TN-S)
	240 V AC (TT)
Fréquence nominale $f_N$	50 Hz (60 Hz)
Tension permanente maximale UC	264 V AC
Courant de charge nominal $I_L$	80 A (< 55 °C)
Courant résiduel $I_{PE}$	≤ 0,01 mA
Courant nominal de décharge $I_n$ (8/20) μs (L-N)	12,5 kA

# FLT-MB-T1-264/12.5-1+1-UT-R - Parafoudre combiné de types 1+2+3



1380657

<https://www.phoenixcontact.com/fr/produits/1380657>

Courant nominal de décharge $I_n$ (8/20) $\mu$ s (L-PE)	12,5 kA
Courant nominal de décharge $I_n$ (8/20) $\mu$ s (N-PE)	25 kA
Choc combiné $U_{OC}$	6 kV
Courant de foudre d'essai (10/350) $\mu$ s (L-N), charge	6,25 As
Courant de foudre d'essai (10/350) $\mu$ s (L-N), énergie spécifique	39 kJ/ $\Omega$
Courant de foudre d'essai (10/350) $\mu$ s (L-N), valeur de crête $I_{imp}$	12,5 kA
Courant de foudre d'essai (10/350) $\mu$ s (L-PE), charge	6,25 As
Courant de foudre d'essai (10/350) $\mu$ s (L-PE), énergie spécifique	39 kJ/ $\Omega$
Courant de foudre d'essai (10/350) $\mu$ s (L-PE), valeur de crête $I_{imp}$	12,5 kA
Courant de foudre d'essai (10/350) $\mu$ s (N-PE), charge	12,5 As
Courant de foudre d'essai (10/350) $\mu$ s (N-PE), énergie spécifique	160 kJ/ $\Omega$
Courant de foudre d'essai (10/350) $\mu$ s (N-PE), valeur de crête $I_{imp}$	25 kA
Corriente de descarga total $I_{Total}$ (10/350) $\mu$ s	25 kA
Capacité de suppression du courant de suite $I_{fi}$ (L-N)	50 kA
Capacité de suppression du courant de suite $I_{fi}$ (N-PE)	100 A
Courant de court-circuit assigné $I_{SCCR}$	50 kA
Niveau de protection en tension $U_p$ (L-N)	$\leq 1,5$ kV
Niveau de protection en tension $U_p$ (L-PE)	$\leq 2,5$ kV
Niveau de protection en tension $U_p$ (N-PE)	$\leq 1,5$ kV
Tension résiduelle $U_{res}$ (L-N)	$\leq 1,5$ kV (pour $I_n$ ) $\leq 1,1$ kV (à 5 kA) $\leq 1$ kV (pour 2,5 kA)
Tension résiduelle $U_{res}$ (L-PE)	$\leq 2,5$ kV (pour $I_n$ ) $\leq 1,3$ kV (à 5 kA) $\leq 1,2$ kV (pour 2,5 kA)
Tension résiduelle $U_{res}$ (N-PE)	$\leq 1,5$ kV (pour $I_n$ ) $\leq 1,1$ kV (à 20 kA) $\leq 1$ kV (pour 10 kA)
Réponse au TOV pour $U_T$ (L-N)	457 V AC (5 s / mode résistance) 457 V AC (120 min / mode résistance)
Réponse au TOV pour $U_T$ (N-PE)	1200 V AC (200 ms / mode résistance)
Temps de réponse $t_A$	$\leq 100$ ns
Fusible en amont maximum pour câblage simple en V	80 A (gG)
Fusible en amont maximum pour câblage de lignes de dérivation	315 A (gG)

## Conditions environnementales et de durée de vie

### Conditions ambiantes

Indice de protection	IP20 (A l'état monté)
Température ambiante (fonctionnement)	-40 °C ... 85 °C
Température ambiante (stockage/transport)	-40 °C ... 85 °C
Altitude	$\leq 2000$ m (Tension de service du contact de signalisation à distance : $\leq 250$ V)

# FLT-MB-T1-264/12.5-1+1-UT-R - Parafoudre combiné de types 1+2+3



1380657

<https://www.phoenixcontact.com/fr/produits/1380657>

	≤ 5000 m (Tension de service du contact de signalisation à distance : ≤ 150 V)
Humidité de l'air admissible (fonctionnement)	5 % ... 95 %
Choc (fonctionnement)	2g (Semi-sinusoïdal / 11 ms / 3x ±X, ±Y, ±Z)
Vibration (fonctionnement)	0,5g (9 - 200 Hz / 2,5 h / X, Y, Z)

## Normes et spécifications

Normes/prescriptions	CEI 61643-11
Remarque	2011
Normes/prescriptions	EN 61643-11
Remarque	2012

## Montage

Type de montage	Profilé : 35 mm
-----------------	-----------------

# FLT-MB-T1-264/12.5-1+1-UT-R - Parafoudre combiné de types 1+2+3

1380657

<https://www.phoenixcontact.com/fr/produits/1380657>

## Dessins

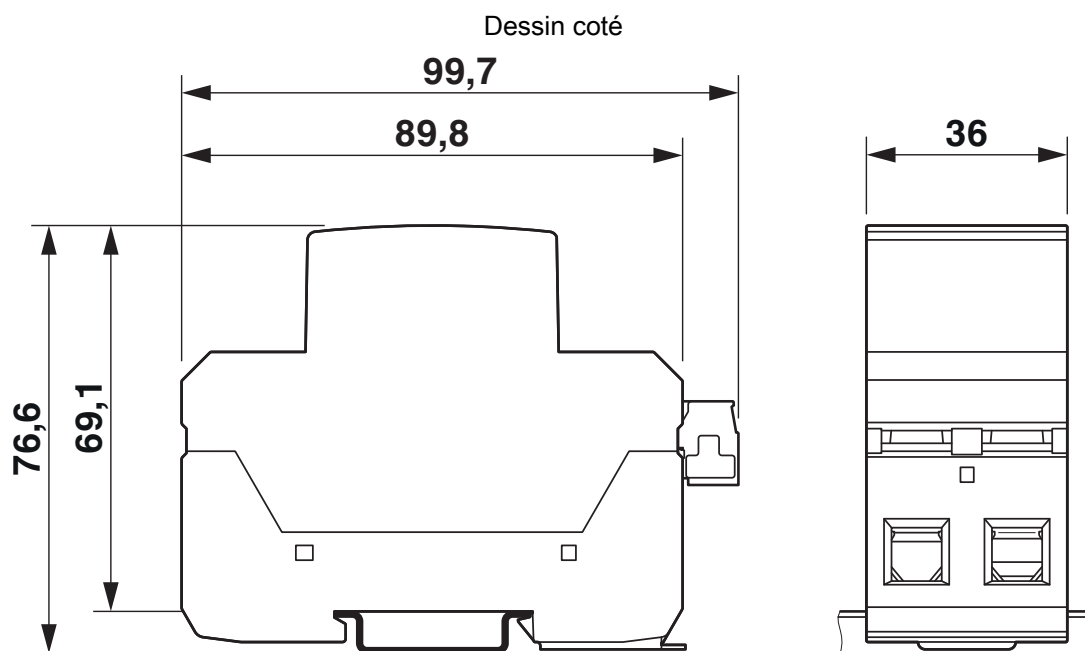
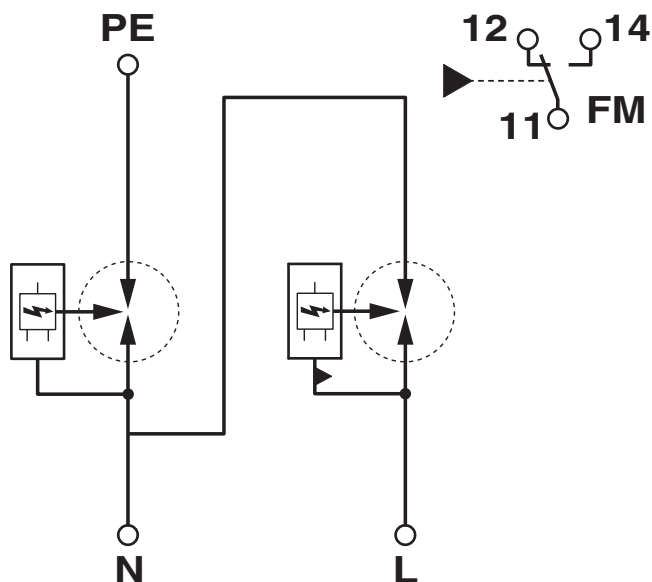


Schéma de connexion



# FLT-MB-T1-264/12.5-1+1-UT-R - Parafoudre combiné de types 1+2+3



1380657

<https://www.phoenixcontact.com/fr/produits/1380657>

## Homologations

📄 To download certificates, visit the product detail page: <https://www.phoenixcontact.com/fr/produits/1380657>



### IECEE CB Scheme

Identifiant de l'homologation: NL-109224

### CCA

Identifiant de l'homologation: NTR NL-8050



### KEMA-KEUR

Identifiant de l'homologation: 71-136914

# FLT-MB-T1-264/12.5-1+1-UT-R - Parafoudre combiné de types 1+2+3



1380657

<https://www.phoenixcontact.com/fr/produits/1380657>

## Classifications

### ECLASS

ECLASS-13.0	27171201
ECLASS-15.0	27171201

### ETIM

ETIM 10.0	EC000381
-----------	----------

### UNSPSC

UNSPSC 21.0	39121600
-------------	----------

# FLT-MB-T1-264/12.5-1+1-UT-R - Parafoudre combiné de types 1+2+3



1380657

<https://www.phoenixcontact.com/fr/produits/1380657>

## Conformité environnementale

### EU RoHS

Conforme aux exigences de la directive RoHS

Oui, Aucun exception

### China RoHS

Environment friendly use period (EFUP)

EFUP-E

Aucune substance dangereuse au-dessus des valeurs limites

### EU REACH SVHC

Indication de substance soumise à autorisation REACH (n° CAS)

Aucun substance na un taux pondéral supérieur à 0,1 %

Phoenix Contact 2026 © - Tous droits réservés

<https://www.phoenixcontact.com>

PHOENIX CONTACT SAS

52 Boulevard de Beaubourg Emerainville

77436 Marne La Vallée Cedex 2 France

+33 (0) 1 60 17 98 98

[documentation@phoenixcontact.fr](mailto:documentation@phoenixcontact.fr)