

# VAL-MB-T2-1000DC-2+V-R - Parasurtenseur de type 2



1376162

<https://www.phoenixcontact.com/fr/produits/1376162>

Veillez tenir compte du fait que les données affichées dans ce document PDF proviennent de notre catalogue en ligne. Vous trouverez les données complètes dans la documentation utilisateur. Nos conditions générales d'utilisation des téléchargements sont applicables.



Parafoudre, conf. type 2 / classe II, pour systèmes d'alimentation DC unipolaires mis à la terre de jusqu'à 1100 V DC, destiné au montage sur rail DIN, à contact de télésignalisation.

## Avantages

- Fonctionnement sécurisé de systèmes d'alimentation en tension continue grâce à la protection fiable contre les surtensions
- Destiné à une utilisation dans des systèmes d'alimentation DC unipolaires mis à la terre
- Utilisation diversifiée étant donné une altitude maximum d'utilisation de 6000 m (au-dessus du niveau de la mer)
- Encombrement réduit grâce à une forme compacte
- Très bien informé avec indicateur d'état visuel, mécanique et contact de télésignalisation

## Données commerciales

Référence	1376162
Conditionnement	1 Unité(s)
Commande minimum	1 Unité(s)
Clé de vente	CL1391
Product key	CL1391
GTIN	4063151740320
Poids par pièce (emballage compris)	531,1 g
Poids par pièce (hors emballage)	531,1 g
Numéro du tarif douanier	85363030
Pays d'origine	Les informations concernant le pays d'origine sont fournies lors de la livraison.

# VAL-MB-T2-1000DC-2+V-R - Parasurtenseur de type 2



1376162

<https://www.phoenixcontact.com/fr/produits/1376162>

## Caractéristiques techniques

### Propriétés du produit

Type de produit	Dispositif de protection antisurtension
Classe d'essai CEI	T2
Types EN	T2
Système d'alimentation CEI	DC
Type	Module pour profilés monobloc
Nombre de pôles	2
Message protection antisurtension défectueuse	optique, contact de signalisation à distance
Nombre de ports	One

### Propriétés d'isolation

Catégorie de surtension	III
Degré de pollution	2

### Propriétés électriques

#### Affichage/signalisation à distance

Dénomination connexion	Contact de signalisation à distance de défaut
Fonction de commutation	Inverseur
Tension de service	5 V AC ... 250 V AC (Altitude ≤ 2000 m (ams!)) 5 V DC ... 30 V DC (200 mA DC)
Courant de service	5 mA AC ... 1,5 A AC 5 mA DC ... 1 A DC

### Caractéristiques de raccordement

Type de raccordement	Raccordement vissé
Filetage vis	M5
Couple de serrage	3 Nm
Longueur à dénuder	16 mm
Section de conducteur souple	2,5 mm <sup>2</sup> ... 35 mm <sup>2</sup>
Section conduct. AWG	14 ... 2

#### Contact de signalisation à distance de défaut

Type de raccordement	Raccordement vissé
Filetage vis	M2
Couple de serrage	0,25 Nm
Longueur à dénuder	7 mm
Section de conducteur souple	0,14 mm <sup>2</sup> ... 1,5 mm <sup>2</sup>
Section de conducteur rigide	0,14 mm <sup>2</sup> ... 1,5 mm <sup>2</sup>
Section conduct. AWG	28 ... 16

### Dimensions

# VAL-MB-T2-1000DC-2+V-R - Parasurtenseur de type 2



1376162

<https://www.phoenixcontact.com/fr/produits/1376162>

Dessin coté	
Largeur	71,2 mm
Hauteur	120 mm
Profondeur	65,5 mm (avec profilé 7,5 mm)
Graduation	4 UL

## Indications sur les matériaux

Couleur	gris (RAL 7042)
Classe d'inflammabilité selon UL 94	V-0
Valeur CTI du matériau	600
Matériau isolant	PA 6.6 PBT
Matériau du boîtier	PA 6.6

## Circuit de protection

Circuits de protection	(DC+) - (DC-) (DC+/DC-) - PE
Sens de l'action	(L+)-PE & (L-)-PE & (L+)-(L-)
Tension nominale $U_N$	1000 V DC
Tension permanente maximale UC	1100 V DC
Courant de charge nominal $I_L$	40 A
Courant résiduel $I_{PE}$	$\leq 100 \mu\text{A DC}$ $\leq 540 \mu\text{A AC}$
Consommation de puissance en veille $P_C$	$\leq 150 \text{ mVA}$
Courant nom. de décharge $I_n$ (8/20) $\mu\text{s}$ .	20 kA
Courant de décharge maximal $I_{max}$ (8/20) $\mu\text{s}$	40 kA
Corriente de descarga total $I_{Total}$ (8/20) $\mu\text{s}$	40 kA
Courant de court-circuit assigné $I_{SCCR}$	min. 1 kA DC (avec fusible en amont maximum de 40 A gG / 1200 V DC) max. 4 kA DC (avec fusible en amont maximum de 40 A gG / 1200 V DC)
Niveau de protection en tension $U_p$	$\leq 4,5 \text{ kV}$
Tension résiduelle $U_{res}$	$\leq 4,5 \text{ kV}$ (pour $I_n$ ) $\leq 3,3 \text{ kV}$ (pour 3 kA) $\leq 3,6 \text{ kV}$ (pour 6,25 kA) $\leq 3,8 \text{ kV}$ (pour 10 kA) $\leq 4,2 \text{ kV}$ (pour 15 kA) $\leq 5,4 \text{ kV}$ (à 40 kA)
Temps de réponse $t_A$	$\leq 25 \text{ ns}$
Fusible en amont maximum pour câblage de lignes de dérivation	40 A (gG / 1200 V DC)

## Conditions environnementales et de durée de vie

# VAL-MB-T2-1000DC-2+V-R - Parasurtenseur de type 2



1376162

<https://www.phoenixcontact.com/fr/produits/1376162>

## Conditions ambiantes

Indice de protection	IP20 (uniquement lorsque toutes les bornes sont utilisées)
Température ambiante (fonctionnement)	-40 °C ... 80 °C
Température ambiante (stockage/transport)	-40 °C ... 80 °C
Altitude	≤ 6000 m (amsl)
Humidité de l'air admissible (fonctionnement)	5 % ... 95 %
Choc (fonctionnement)	50g (Semi-sinusoïdal / 11 ms / 3x ±X, ±Y, ±Z)
Vibration (fonctionnement)	5g (5 - 500 Hz / 2,5 h / X, Y, Z)

## Normes et spécifications

Normes/prescriptions	CEI 61643-31
Remarque	2018
Normes/prescriptions	EN 61643-31
Remarque	2019

## Montage

Type de montage	Profilé : 35 mm
-----------------	-----------------

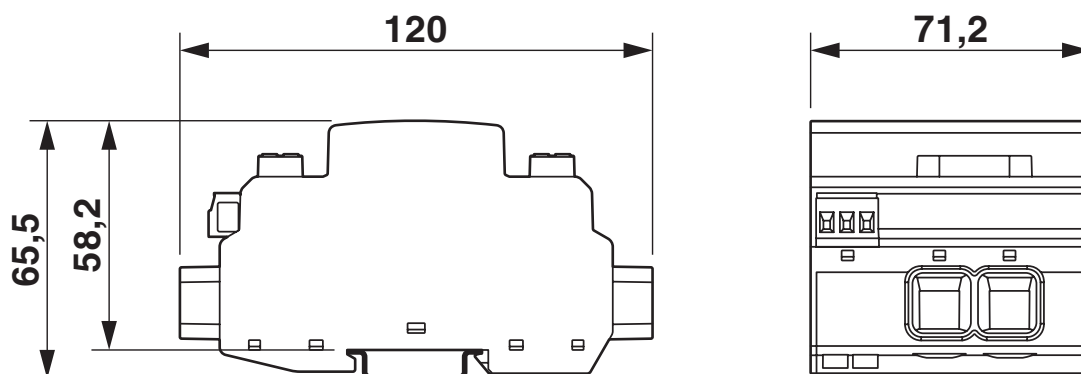
# VAL-MB-T2-1000DC-2+V-R - Parasurtenseur de type 2

1376162

<https://www.phoenixcontact.com/fr/produits/1376162>

## Dessins

Dessin coté

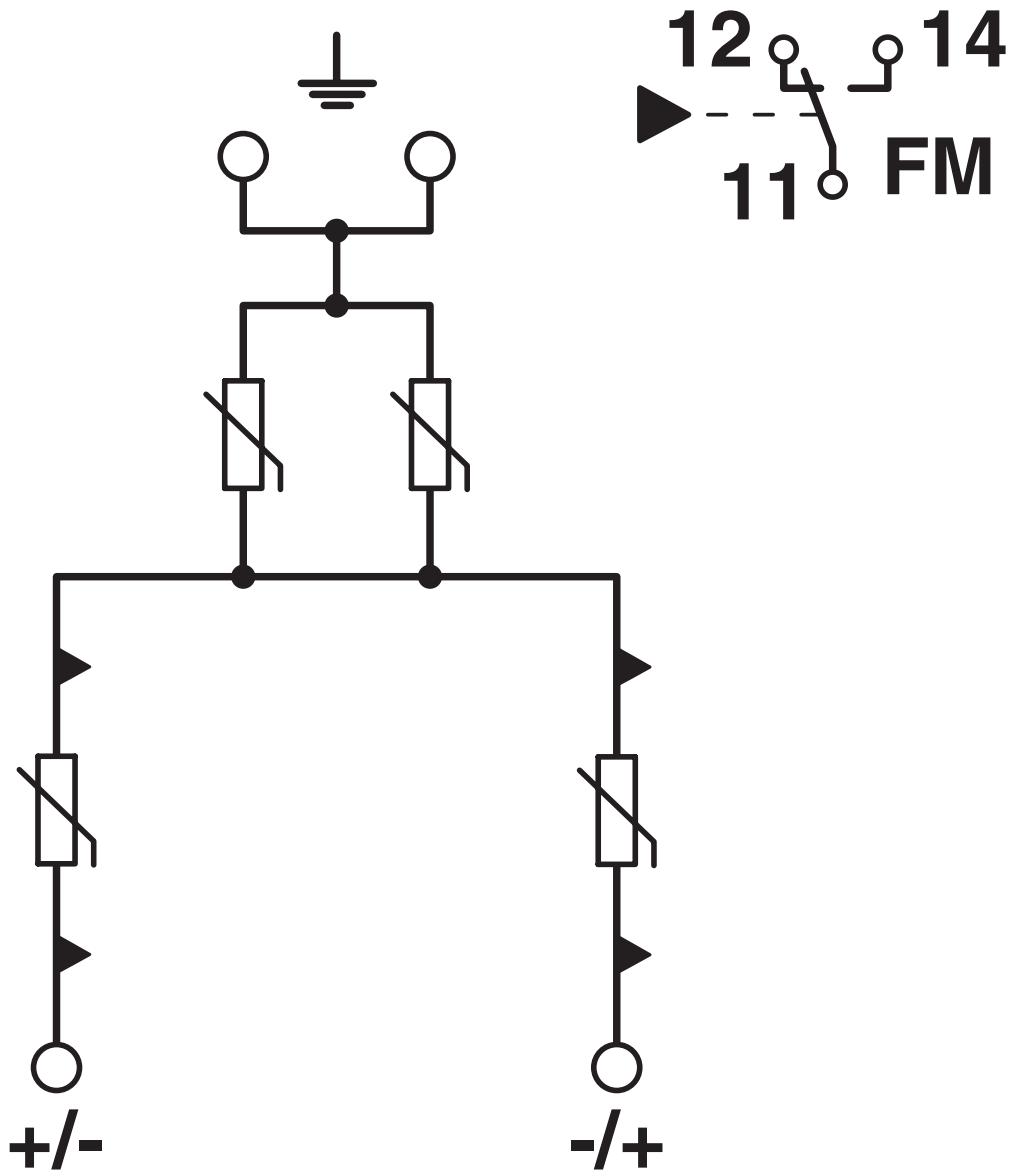


# VAL-MB-T2-1000DC-2+V-R - Parasurtenseur de type 2

1376162

<https://www.phoenixcontact.com/fr/produits/1376162>

Schéma de connexion



# VAL-MB-T2-1000DC-2+V-R - Parasurtenseur de type 2



1376162

<https://www.phoenixcontact.com/fr/produits/1376162>

## Classifications

### ECLASS

ECLASS-13.0	27171302
ECLASS-15.0	27171302

### ETIM

ETIM 10.0	EC000941
-----------	----------

### UNSPSC

UNSPSC 21.0	39121600
-------------	----------

# VAL-MB-T2-1000DC-2+V-R - Parasurtenseur de type 2



1376162

<https://www.phoenixcontact.com/fr/produits/1376162>

## Conformité environnementale

### EU RoHS

Conforme aux exigences de la directive RoHS

Oui, Aucun exception

### China RoHS

Environment friendly use period (EFUP)

EFUP-E

Aucune substance dangereuse au-dessus des valeurs limites

### EU REACH SVHC

Indication de substance soumise à autorisation REACH (n° CAS)

Aucun substance na un taux pondéral supérieur à 0,1 %

Phoenix Contact 2026 © - Tous droits réservés  
<https://www.phoenixcontact.com>

PHOENIX CONTACT SAS  
52 Boulevard de Beaubourg Emerainville  
77436 Marne La Vallée Cedex 2 France  
+33 (0) 1 60 17 98 98  
[documentation@phoenixcontact.fr](mailto:documentation@phoenixcontact.fr)