

AXL F PSDI8/4 XC 1F - Module de sécurité



1369866

<https://www.phoenixcontact.com/fr/produits/1369866>

Veillez tenir compte du fait que les données affichées dans ce document PDF proviennent de notre catalogue en ligne. Vous trouverez les données complètes dans la documentation utilisateur. Nos conditions générales d'utilisation des téléchargements sont applicables.



Axioline F, Module d'entrée numérique, Sécurité fonctionnelle, PROFIsafe, destiné uniquement au raccordement sur des contrôleurs Phoenix Contact ou Siemens, Entrées TOR: 4 (avec affectation de deux canaux), 8 (avec affectation d'un canal), 24 V DC, connectique: 2, 3 ou 4 fils, Modèle pour conditions extrêmes, indice de protection: IP20

Avantages

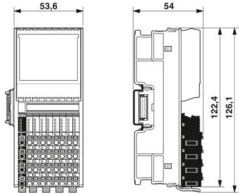
- Jusqu'à la cat. 4/PL e selon la norme EN ISO 13849-1, SIL 3 selon la norme EN CEI 62061, SIL 3 selon la norme CEI 61508

Données commerciales

Référence	1369866
Conditionnement	1 Unité(s)
Commande minimum	1 Unité(s)
Clé de vente	DNA521
Product key	DNA521
GTIN	4063151726652
Poids par pièce (emballage compris)	287 g
Poids par pièce (hors emballage)	222 g
Numéro du tarif douanier	85389099
Pays d'origine	Les informations concernant le pays d'origine sont fournies lors de la livraison.

Caractéristiques techniques

Dimensions

Dessin coté	
Largeur	53,6 mm
Hauteur	126,1 mm
Profondeur	54 mm
Renseignements sur les mesures	Dimensions du boîtier

Remarques

Remarque relative à l'application

Remarque relative à l'application	Uniquement pour un usage industriel
-----------------------------------	-------------------------------------

Interfaces

Bus local Axioline F

Type de raccordement	Module d'embase de bus
----------------------	------------------------

Propriétés du système

Module

Espace d'adressage d'entrées	5 Octet
Espace d'adressage des sorties	5 Octet
Besoin en données de paramétrage	22 Octet ((paramètres I et F))
Besoin en données de configuration	10 Octet

Données d'entrée

Numérique:

Dénomination entrée	Entrées TOR
Description de l'entrée	CEI 61131-2 type 3
Nombre d'entrées	4 (avec affectation de deux canaux)
	8 (avec affectation d'un canal)
Longueur du câble	max. 1000 m (de la sortie cyclique à l'entrée sécurisée (calcul de l'entrée et retour))
Type de raccordement	Raccordement Push-in
Technologie de raccordement	2, 3 ou 4 fils
Tension d'entrée	24 V DC (via sorties cycliques T1 et T2 ou une alimentation externe)

AXL F PSDI8/4 XC 1F - Module de sécurité



1369866

<https://www.phoenixcontact.com/fr/produits/1369866>

Plage de tension d'entrée	-3 V DC ... 30 V DC
Tension d'entrée nominale U_{IN}	24 V DC
Courant d'entrée nominal pour U_{IN}	typ. 4,2 mA
Courant d'entrée typique par canal	4,2 mA
Temps de filtre d'entrée	1,5 ms
	3 ms (Par défaut)
	5 ms
	15 ms

Propriétés du produit

Type de produit	Composants E/S
Gamme de produits	Axioline F
Application	Sécurité fonctionnelle
	PROFIsafe
	destiné uniquement au raccordement sur des contrôleurs Phoenix Contact ou Siemens
Type	modulaire
Propriétés particulières	Plage de température élargie
	Modèle pour conditions extrêmes

Propriétés électriques

Puissance dissipée maximale en condition nominale	2 W
Support de transmission	Cuivre

Potentiels

Circuit de protection	Polarisation, circuit de protection CEM, détection de sous-tension
-----------------------	--

Potentiels: Alimentation du bus local Axioline F (U_{Bus})

Tension d'alimentation	5 V DC (via module d'embase de bus)
Consommation de courant	max. 310 mA
	typ. 280 mA (toutes les entrées activées ; alimentation par U_1 de 19,2 V DC ... 30 V DC)

Potentiels: Alimentation des modules d'entrée TOR (U_1)

Tension d'alimentation	24 V DC
Plage de tension d'alimentation	19,2 V DC ... 30 V DC (incl. toutes les tolérances, incl. ondulation)
Consommation de courant	typ. 9 mA (toutes les entrées activées ; alimentation à partir de U_1 de 30 V DC ; sans alimentation des capteurs par les alimentations à découpage T1 et T2)

Caractéristiques de raccordement

Technologie de raccordement

Dénomination connexion	Connecteur Axioline F
enfichable	oui

Connecteur Axioline F

Type de raccordement	Raccordement Push-in
enfichable	oui
Section de conducteur rigide	0,2 mm ² ... 1,5 mm ²
Section de conducteur souple	0,2 mm ² ... 1,5 mm ²
Section de conducteur AWG	24 ... 16

Conditions environnementales et de durée de vie

Conditions ambiantes

Température ambiante (fonctionnement)	-35 °C ... 60 °C (Position de montage: indifférente)
Indice de protection	IP20
Pression atmosphérique (service)	70 kPa ... 108 kPa (jusqu'à 3000 m d'altitude)
Pression atmosphérique (stockage/transport)	66 kPa ... 108 kPa (jusqu'à 3500 m d'altitude)
Température ambiante (stockage/transport)	-40 °C ... 85 °C
Humidité de l'air admissible (fonctionnement)	10 % ... 75 % (en moyenne, 85 % occasionnellement, pas de condensation)
Humidité de l'air admissible (stockage/transport)	10 % ... 75 % (pas de condensation)

Contrôle (gaz nocif)

Norme d'essai	ISA-71.04-2013 G3 Harsh Group A
	CEI 60068-2-60:2015 Méthode 4
Température	25 °C ±1 K
Humidité (relatif)	75 % ±3 %
Durée du contrôle	21 Jours
Concentration en volume H ₂ S (Hydrogène sulfuré)	50 ppb
Concentration en volume NO ₂ (Dioxyde d'azote)	1250 ppb
Concentration en volume Cl ₂ (Chlore)	10 ppb
Concentration en volume SO ₂ (Dioxyde de soufre)	300 ppb

Normes et spécifications

Classe de protection	III (CEI 61140, EN 61140, VDE 0140-1)
----------------------	---------------------------------------

Homologations

ATEX

Repérage	⊕ II 3 G Ex ec IIC T4 Gc
Certificat	UL 22 ATEX 2909X

IECEX

Repérage	Ex ec IIC T4 Gc
Certificat	IECEX ULD 22.0036X

UKEX

Repérage	⊕ II 3 G Ex ec IIC T4 Gc
Certificat	UL23UKEX2855X

CCC / China-Ex

AXL F PSDI8/4 XC 1F - Module de sécurité



1369866

<https://www.phoenixcontact.com/fr/produits/1369866>

Repérage	Ex ec IIC T4 Gc
Certificat	2023122310116913

UL, USA / Canada

Repérage	cULus
Certificat	E238705

UL Ex, USA / Canada

Repérage	Class I, Zone 2, AEx ec IIC T4, Ex ec IIC T4 Gc X Class I, Division 2, Groups A, B, C, D, T4
Certificat	E366272

Test de simulation environnementale

Repérage	G3
Certificat	ISA-S71.04

Montage

Type de montage	Montage sur rail DIN
-----------------	----------------------

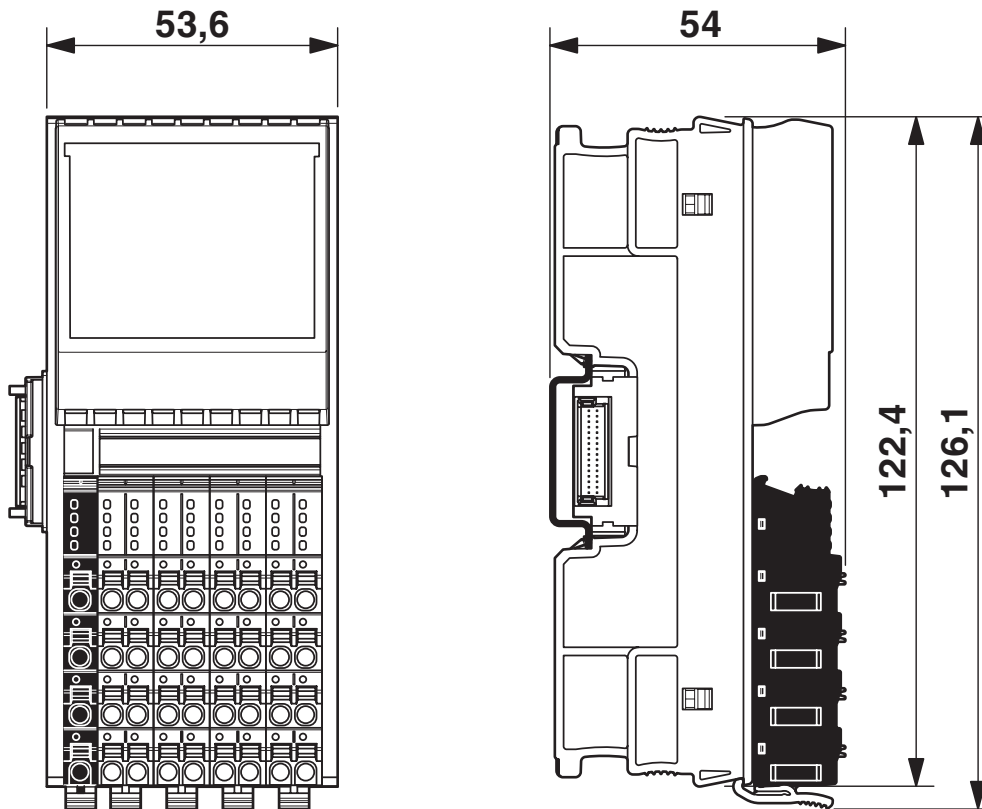
AXL F PSDI8/4 XC 1F - Module de sécurité

1369866

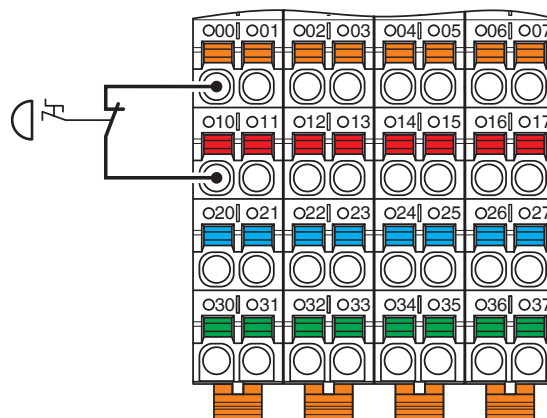
<https://www.phoenixcontact.com/fr/produits/1369866>

Dessins

Dessin coté



Dessin de la connexion




Exemple de raccordement d'une commutation pour arrêt d'urgence

1369866

<https://www.phoenixcontact.com/fr/produits/1369866>

Homologations

 To download certificates, visit the product detail page: <https://www.phoenixcontact.com/fr/produits/1369866>



DNV GL

Identifiant de l'homologation: TAA00000DF

BSH

Identifiant de l'homologation: 840

PROFIsafe

Identifiant de l'homologation: Z20362



Functional Safety

Identifiant de l'homologation: 968/EZ 650.04/20



IECEx

Identifiant de l'homologation: IECEx ULD 22.0036X



ATEX

Identifiant de l'homologation: UL 22 ATEX 2909X



UKCA-EX

Identifiant de l'homologation: UL23UKEX2855X



CCC

Identifiant de l'homologation: 2023122310116913

1369866

<https://www.phoenixcontact.com/fr/produits/1369866>

Classifications

ECLASS

ECLASS-13.0	27242604
ECLASS-15.0 ASSET	27250101
ECLASS-15.0	27242604

ETIM

ETIM 10.0	EC001599
-----------	----------

UNSPSC

UNSPSC 21.0	32151600
-------------	----------

Conformité environnementale

EU RoHS

Conforme aux exigences de la directive RoHS	Oui
sauf exceptions mentionnées	7(a), 7(c)-I

China RoHS

Environment friendly use period (EFUP)	EFUP-50
	Vous trouverez un tableau de déclaration conformément à IACPEIP (China RoHS) concernant les produits dans la zone de téléchargement du produit correspondant sous « Déclaration du fabricant ». Pour tous les produits avec EFUP-E, aucun tableau de déclaration conformément à IACPEIP (China RoHS) n'est établi car cela n'est pas nécessaire.

EU REACH SVHC

Indication de substance soumise à autorisation REACH (n° CAS)	Lead(n° CAS: 7439-92-1)
SCIP	ec05fbe9-e9c8-4111-ae23-33075b44193e