

# TRIO3-PS/1AC/12DC/5/C2LPS - Alimentation



1362789

<https://www.phoenixcontact.com/fr/produits/1362789>

Veillez tenir compte du fait que les données affichées dans ce document PDF proviennent de notre catalogue en ligne. Vous trouverez les données complètes dans la documentation utilisateur. Nos conditions générales d'utilisation des téléchargements sont applicables.



Alimentation à découpage primaire TRIO POWER, Raccordement Push-in, Montage sur rail DIN, entrée: 1 phasée, sortie : 12 V DC / 5 A, réglable de 10 V DC ... 15 V DC

## Description du produit

Toutes les alimentations TRIO POWER disposent d'une fonction de diagnostic intelligent à LED multicolores et d'un contact de signalisation collective. La signalisation de tous les états importants, tels que DC OK, surcharge et court-circuit, s'effectue par ce biais. Sur option : protection d'appareil multi-canaux intégrée et interface IO-Link de diagnostic et de paramétrage. Les appareils compacts réduisent les frais d'installation, l'espace nécessaire dans l'armoire électrique ainsi que les coûts de matériel. Les alimentations TRIO POWER offrent ainsi une alimentation et une protection sûres en un seul appareil.

## Avantages

- Gain de place grâce à la largeur réduite et à la possibilité de juxtaposition
- Robustesse et fiabilité grâce à la réserve de puissance dynamique à caractéristique de sortie élevée
- Manipulation simplifiée par la technologie de raccordement Push-in
- Diagnostic intelligent par LED multicolores et contact collectif pour un affichage sans équivoque de l'état, IO-Link sur option
- Disponibilité élevée de l'installation : alimentation et protection en un seul appareil grâce à un disjoncteur multi-canaux intégré

## Données commerciales

Référence	1362789
Conditionnement	1 Unité(s)
Commande minimum	1 Unité(s)
Clé de vente	CMPD12
Product key	CMPD12
GTIN	4063151707163
Poids par pièce (emballage compris)	430,5 g
Poids par pièce (hors emballage)	387 g
Numéro du tarif douanier	85044095
Pays d'origine	Les informations concernant le pays d'origine sont fournies lors de la livraison.

## Caractéristiques techniques

### Données d'entrée

#### Fonctionnement AC

Schéma de liaison à la terre	Réseau en étoile (TN, TT, IT (PE))
Plage de tension nominale d'entrée	100 V AC ... 240 V AC
Plage de tension d'entrée	100 V AC ... 240 V AC -15 % ... +10 % 115 V AC ... 240 V AC ±10 % (UL)
Déclassement	< 100 V AC (1 %/V) 2,5 %/K, > 60 °C
Rigidité diélectrique max.	300 V AC 15 s
Tension secteur national typique	120 V AC 230 V AC
Type de tension de la tension d'alimentation	AC
Choc de courant d'appel	< 20 A (25 °C)
Intégrale de courant d'appel ( $I^2t$ )	< 0,5 A <sup>2</sup> s
Plage de fréquence ( $f_N$ )	50 Hz ... 60 Hz
Durée de pontage en cas de panne de courant	typ. 18 ms (120 V AC) typ. 97 ms (230 V AC)
Courant absorbé	1,2 A (100 V AC) 1 A (120 V AC) 0,5 A (230 V AC) 0,5 A (240 V AC)
Circuit de protection	Protection contre les transitoires; Varistance
Facteur de puissance (cos phi)	0,58 (230 V AC)
Fusible d'entrée de l'appareil	6,3 A interne (protection fine)
Sélection du fusible approprié pour la protection d'entrée	6 A ... 16 A (Caractéristique B, C, D, K ou équivalente)
Courant de décharge vers PE	< 3,5 mA

#### Fonctionnement DC

Plage de tension d'entrée	100 V DC ... 240 V DC ±10 % 160 V DC ... 240 V DC ±10 % (UL)
Déclassement	< 140 V DC (1 %/V)
Courant absorbé	0,6 A (100 V DC) 0,3 A (240 V DC)

### Données de sortie

Rendement	typ. 85,7 % (120 V AC) typ. 88,3 % (230 V AC)
Tension de sortie nominale	12 V DC
Plage de réglage de la tension de sortie ( $U_{Set}$ )	10 V DC ... 15 V DC (> 12 V DC, constante de puissance limitée)
Courant nominal de sortie ( $I_N$ )	5 A
Boost dynamique ( $I_{Dyn.Boost}$ )	max. 7,5 A (4,5 s)

Protection contre les courts-circuits	oui
Résistant au fonctionnement à vide	oui
Déclassement	60 °C ... 70 °C
Facteur de crête	typ. 3 (120 V AC) typ. 3,5 (230 V AC)
Puissance de sortie ( $P_N$ )	60 W
Puissance de sortie ( $P_{R\acute{e}s.Puis. dyn.}$ )	max. 90 W (4,5 s)
Montage en parallèle autorisé	oui, pour l'augmentation de la puissance et la redondance
Connectabilité en série	oui, pour augmenter la tension (respecter la limite SELV)
Résistance à l'alimentation de retour	$\leq 22$ V DC
Protection contre la surtension à la sortie (OVP)	$\leq 22$ V DC
Ondulation résiduelle	typ. 50 mV <sub>CC</sub> (pour les valeurs nominales)
Tolérance de réglage	< 1 % (modification charge statique 10 % ... 90 %) < 3 % (modification charge dynamique 10 % ... 90 %) < 0,1 % (modification tension d'entrée $\pm 10$ %)
Temps d'établissement	$\leq 1$ s ( $U_{Out} = 10$ % ... 90 %)
Puissance dissipée minimale à vide	< 0,45 W (120 V AC)
Puissance dissipée à vide maximale	< 0,57 W (230 V AC)
Puissance dissipée charge nominale minimale	< 10 W (120 V AC)
Puissance dissipée charge nominale max.	< 8 W (230 V AC)
Fusible intégré	non
Protection par fusible (côté secondaire)	électronique

## Caractéristiques de raccordement

### Entrée

Position	1.x
----------	-----

### Technologie de raccordement: Pôles

Repérage des points de connexion	1.1 (L/+), 1.2 (N/-), 1.3 (   
----------------------------------	---

### Raccordement du conducteur

Technologie de raccordement	Raccordement Push-in
rigide	0,2 mm <sup>2</sup> ... 4 mm <sup>2</sup> 1,5 mm <sup>2</sup> (recommandée)
souple	0,2 mm <sup>2</sup> ... 2,5 mm <sup>2</sup> 1,5 mm <sup>2</sup> (recommandée)
souple avec embout, sans douille en plastique	0,25 mm <sup>2</sup> ... 2,5 mm <sup>2</sup> 1,5 mm <sup>2</sup> (recommandée)
souple avec embout, avec douille en plastique	0,25 mm <sup>2</sup> ... 2,5 mm <sup>2</sup> 1,5 mm <sup>2</sup> (recommandée)
AWG	24 ... 12 (Cu) 16 (recommandée)
Longueur à dénuder	10 mm (rigide/souple/embout)

### Sortie

Position	2.x
----------	-----

Technologie de raccordement: Pôles

Repérage des points de connexion	2.1, 2.2 (+), 2.3, 2.4, 2.5 (-)
----------------------------------	---------------------------------

Raccordement du conducteur

Technologie de raccordement	Raccordement Push-in
rigide	0,2 mm <sup>2</sup> ... 4 mm <sup>2</sup>
	1,5 mm <sup>2</sup> (recommandée)
souple	0,2 mm <sup>2</sup> ... 2,5 mm <sup>2</sup>
	1,5 mm <sup>2</sup> (recommandée)
souple avec embout, sans douille en plastique	0,25 mm <sup>2</sup> ... 2,5 mm <sup>2</sup> (Cu)
	1,5 mm <sup>2</sup> (recommandée)
souple avec embout, avec douille en plastique	0,25 mm <sup>2</sup> ... 2,5 mm <sup>2</sup>
	1,5 mm <sup>2</sup> (recommandée)
AWG	24 ... 12 (Cu)
	16 (recommandée)
Longueur à dénuder	10 mm (rigide/souple/embout)

Signal

Position	3.x
----------	-----

Technologie de raccordement: Pôles

Repérage des points de connexion	3.1 (13), 3.2 (14)
----------------------------------	--------------------

Raccordement du conducteur

Technologie de raccordement	Raccordement Push-in
rigide	0,2 mm <sup>2</sup> ... 1,5 mm <sup>2</sup>
	0,5 mm <sup>2</sup> (recommandée)
souple	0,2 mm <sup>2</sup> ... 1,5 mm <sup>2</sup>
	0,5 mm <sup>2</sup> (recommandée)
souple avec embout, sans douille en plastique	0,25 mm <sup>2</sup> ... 1,5 mm <sup>2</sup> (Cu)
	0,5 mm <sup>2</sup> (recommandée)
souple avec embout, avec douille en plastique	0,25 mm <sup>2</sup> ... 0,75 mm <sup>2</sup>
	0,5 mm <sup>2</sup> (recommandée)
AWG	24 ... 16 (Cu)
	20 (recommandée)
Longueur à dénuder	10 mm (rigide/souple/embout)

## Signalisation

Signalisation LED

Modes de signalisation	LED DC OK - état du signal de fonctionnement ( $U_N = 12 \text{ V DC}$ , $I_{Out} = I_N$ )
Fonction	Indicateur visuel de l'état de fonctionnement
Coloris	rouge, jaune, vert (LED multicolore)
LED éteinte	Absence de tension d'alimentation à l'entrée AC (Éteinte)

LED allumée (verte), DC OK	$U_{Out} > 8,5 \text{ V DC}$ et $I_{Out} < 0,9 \times I_N$ (Allumée (verte), DC OK)
LED allumée (jaune), $I_{Out} > 90 \%$	$U_{Out} > 8,5 \text{ V DC}$ et $I_{Out} > 0,9 \times I_N$ (Allumée (jaune), $I_{Out} > 90 \%$ )
LED allumée (rouge), ISHORT	$U_{Out} < 8,5 \text{ V DC}$ et $I_{Out} > 0,9 \times I_N$ (Allumée (rouge), $I_{SHORT}$ )
LED allumée (rouge, clignotante) OVP	$U_{OUT} > OVP$ (Over voltage protection) (allumée (rouge clignotante))

## Sortie de signal DC OK

Position	3.x
Type de signalisation	Contact de commutation DC OK - état du signal de fonctionnement ( $U_N = 12 \text{ V DC}$ , $I_{Out} = I_N$ )
Repérage des points de connexion	3.1 (13), 3.2 (14)
Fonction	Transmission de l'état de fonctionnement
Contact de commutation (libre de potentiel)	OptoMOS
Tension de commutation	max. 30 V DC (SELV)
Capacité de charge	max. 100 mA
Condition d'état (Contact fermé)	$U_{Out} > 8,5 \text{ V DC}$ et $I_{Out} < 0,9 \times I_N$ (Contact fermé)
Condition d'état (Contact ouvert)	$U_{Out} < 8,5 \text{ V DC}$ ou $I_{Out} > 0,9 \times I_N$ (établissement d'une valeur moyenne sur 60 s) (Contact ouvert)

## Propriétés électriques

Nombre de phases	1
Tension d'isolement entrée / sortie	3 kV AC (homologation du type) 3 kV AC (Contrôle individuel)

## Propriétés du produit

Type de produit	Alimentation électrique
Gamme de produits	TRIO POWER
MTBF (IEC 61709, SN 29500)	> 2500000 h (25 °C) > 1400000 h (40 °C) > 570000 h (60 °C)
Directive Protection de l'environnement	Directive RoHS 2011/65/UE WEEE Reach

## Propriétés d'isolation

Classe de protection	I
Catégorie de surtension (EN 61010-1)	III ( $\leq 2000 \text{ m}$ ) II ( $\leq 5000 \text{ m}$ )
Catégorie de surtension (EN 61010-2-201)	III ( $\leq 2000 \text{ m}$ ) II ( $\leq 5000 \text{ m}$ )
Degré de pollution	2

## Dimensions

### Dimensions de l'article

Largeur	30 mm
Hauteur	135 mm

Profondeur	120 mm
Profondeur (Profondeur de l'appareil (montage sur rail DIN))	115 mm (Profondeur de l'appareil (montage sur rail DIN))

## Dimensions de montage

Distance de montage à droite/à gauche	0 mm / 0 mm
Distance de montage en haut/en bas	50 mm / 50 mm

## Montage

Type de montage	Montage sur rail DIN
Instructions de montage	juxtaposable : horizontalement 0 mm, verticalement 50 mm
Position de montage	Profilé horizontal NS 35, EN 60715
Protégée par vernis	non

## Indications sur les matériaux

Classe d'inflammabilité selon UL 94	V0 (Boîtier, blocs de jonction)
Modèle de capot	Polycarbonate
Version des éléments latéraux	Aluminium

## Conditions environnementales et de durée de vie

## Conditions ambiantes

Indice de protection	IP20
	IP20
Température ambiante (fonctionnement)	-25 °C ... 70 °C (> 60 °C Derating: 2,5 %/K)
Température ambiante (stockage/transport)	-40 °C ... 85 °C
Température ambiante (type de démarrage testé)	-40 °C
Hauteur d'utilisation	≤ 5000 m
Hauteur d'utilisation (Déclassement puissance de sortie)	> 2000 m (Déclassement : 10 %/1000 m)
Hauteur d'utilisation (EN 61558-2-16)	≤ 3000 m
Humidité de l'air max. admissible (service)	≤ 95 % (à 25 °C, sans condensation)
Choc (fonctionnement)	18 ms, 30g, dans chaque direction (IEC 60068-2-27)
Vibration (fonctionnement)	10 Hz ... 50 Hz, amplitude ±0,2 mm (IEC 60068-2-6)
	50 Hz ... 150 Hz, 2,3g, 90 min.
Temp Code	T4 (-25 ... +70 °C; > 60 °C, Derating: 2,5 %/K)

## Normes et spécifications

## Sécurité des blocs d'alimentation jusqu'à 1 100 V (distances d'isolement)

Désignation de la norme	Sécurité des blocs d'alimentation jusqu'à 1 100 V (écarts d'isolement)
Normes/précriptions	DIN EN 61558-2-16

## Sécurité électrique

Désignation de la norme	Sécurité électrique
Normes/précriptions	CEI 61010-2-201 (SELV)

## Sécurité des appareils de mesure, de commande, de régulation et de laboratoire

Désignation de la norme	Sécurité pour les appareils de mesure, de commande, de régulation et de laboratoire
Normes/prescriptions	CEI 61010-1
Très basse tension de sécurité	
Désignation de la norme	Très basse tension de sécurité
Normes/prescriptions	IEC 61010-1 (SELV)
Très basse tension de sécurité	
Désignation de la norme	Très basse tension de sécurité
Normes/prescriptions	CEI 61010-2-201 (PELV)
Isolation sûre	
Désignation de la norme	Isolement sécurisé
Normes/prescriptions	CEI 61558-2-16
	CEI 61010-2-201
Limite des courants harmoniques de réseau	
Désignation de la norme	Limites pour les émissions de courants harmoniques
Normes/prescriptions	EN 61000-3-2
Variation du secteur/Sous-tension	
Désignation de la norme	Variation du secteur/Sous-tension
Normes/prescriptions	SEMI F47
	EN 61000-4-11

## Homologations

### UL

Repérage	UL/C-UL Listed UL 61010-1
----------	---------------------------

### UL

Repérage	UL/C-UL Listed UL 61010-2-201
----------	-------------------------------

### UL/CSA

Repérage	UL 1310 / CSA C22.2 No. 223 (NEC Class 2)
----------	---

### ANSI/UL 121201

Repérage	PROCESS CONTROL EQUIPEMENT FOR HAZARDOUS LOCATIONS
	(EN) • This equipment is suitable for use in Class I, Division 2, Groups A, B, C and D, Hazardous Locations, or non-hazardous locations only. (FR) • Cet appareil convient uniquement pour une utilisation en atmosphères explosibles de classe I, division 2, groupes A, B, C et D ou en atmosphères non explosibles.
	(EN) • WARNING: Explosion Hazard - Do not connect or disconnect equipment unless power has been switched off or the area is known to be non-hazardous. (FR) • AVERTISSEMENT : risque d'explosion - ne pas connecter ou déconnecter les équipements sauf si l'alimentation a été coupée ou si la zone est réputée non dangereuse.

(EN) • If the equipment is used in a manner not specified by the manufacturer, the protection provided by the equipment may be impaired.  
 (FR) • Si l'équipement est utilisé d'une manière non spécifiée par le fabricant, la protection fournie par cet équipement peut être altérée.

(EN) • This equipment must be installed in a suitable, tool secured/key locked enclosure.  
 (FR) • Cet équipement doit être installé dans un boîtier approprié, verrouillé par une clé ou dont l'ouverture nécessite l'utilisation d'un outil.

## Données CEM

Compatibilité électromagnétique	Conformité à la directive CEM 2014/30/UE
Directive basse tension	Conformité à la directive NSR 2014/35/UE
Emission	Émission de bruits selon EN 61000-6-3 (zone résidentielle et commerciale) et EN 61000-6-4 (zone industrielle)
Immunité	Immunité selon EN 61000-6-1 (environnement domestique), EN 61000-6-2 (environnement industriel)

## Émissions conduites

Normes / Spécifications	EN 55016
	EN 61000-6-3 (classe B)

## Émissions parasites

Normes/Prescriptions	EN 55016
	EN 61000-6-3 (classe B)

## Émissions conduites DNV GL

DNV	Classe A
Texte complémentaire	Domaine de la distribution d'énergie

## Émissions parasites DNV GL

DNV	Classe B
Texte complémentaire	Domaine des ponts

## Circuits de haute pulsation

Normes/Prescriptions	EN 61000-3-2
	EN 61000-3-2 (classe A)
Plage de fréquence	0 kHz ... 2 kHz

## Papillotement

Normes/Prescriptions	EN 61000-3-3
	EN 61000-3-3

## Décharge électrostatique

Normes/Prescriptions	EN 61000-4-2
----------------------	--------------

## Décharge électrostatique

Décharge par contact	6 kV (Sévérité de contrôle 3)
Décharge dans l'air	8 kV (Sévérité de contrôle 3)

Remarque	Critère B
Champ électromagnétique HF	
Normes/Prescriptions	EN 61000-4-3
Champ électromagnétique HF	
Plage de fréquence	80 MHz ... 1 GHz
Intensité de champ	10 V/m (Sévérité de contrôle 3)
Plage de fréquence	1 GHz ... 6 GHz
Intensité de champ	10 V/m (Sévérité de contrôle 3)
Remarque	Critère A
Transitoires électriques rapides (en salves)	
Normes/Prescriptions	EN 61000-4-4
Transitoires électriques rapides (en salves)	
Entrée	asymétrique 2 kV (Sévérité de contrôle 3)
Sortie	asymétrique 2 kV (Sévérité de contrôle 3)
Signal	asymétrique 1 kV (Sévérité de contrôle 3)
Remarque	Critère A
Contrainte de surtension transitoire (Surge)	
Normes/Prescriptions	EN 61000-4-5
Contrainte de surtension transitoire (Surge)	
Entrée	symétrique 2 kV (Sévérité de contrôle 4)
	asymétrique 4 kV (Sévérité de contrôle 4)
Sortie	symétrique 1 kV (Sévérité de contrôle 3)
	asymétrique 2 kV (Sévérité de contrôle 3)
Signal	asymétrique 1 kV (Sévérité de contrôle 2)
Remarque	Critère A
Perturbations conduites	
Normes/Prescriptions	EN 61000-4-6
Perturbations conduites	
Entrée/sortie/signal	asymétrique
Plage de fréquence	0,15 MHz ... 80 MHz
Remarque	Critère A
Tension	10 V (Sévérité de contrôle 3)
Chutes de tension	
Normes/Prescriptions	EN 61000-4-11
Tension	230 V AC
Fréquence	50 Hz
Chute de tension	70 %
Nombre de périodes	25 périodes
Texte complémentaire	Classe 3

1362789

<https://www.phoenixcontact.com/fr/produits/1362789>

Remarque	Critère A
Chute de tension	40 %
Nombre de périodes	10 périodes
Texte complémentaire	Classe 3
Remarque	Critère B
Chute de tension	0 %
Nombre de périodes	1 période
Texte complémentaire	Classe 3
Remarque	Critère A

## Critères

Critère A	Fonctionnement normal dans le cadre des limites fixées.
Critère B	Perturbation temporaire du fonctionnement, que le dispositif corrige de lui-même.
Critère C	Altération temporaire du fonctionnement que l'appareil corrige lui-même ou qui peut être restaurée par un simple actionnement des éléments de commande.

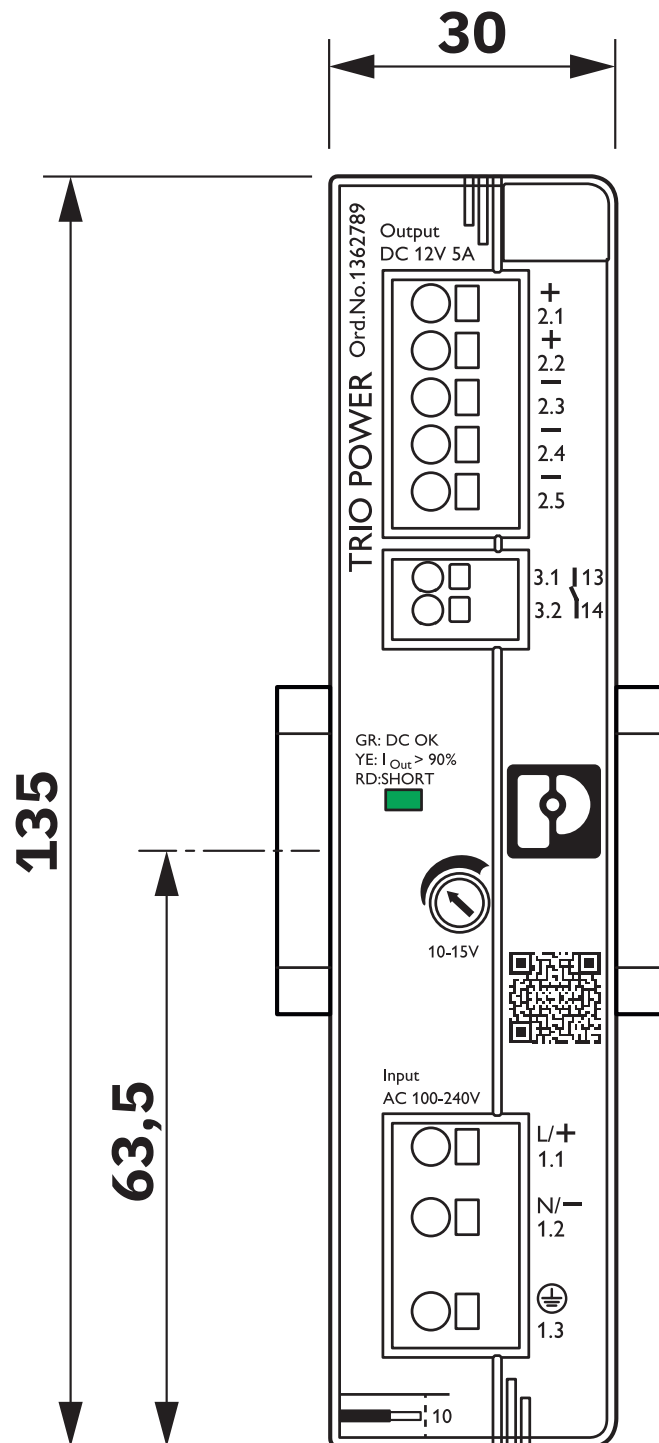
# TRIO3-PS/1AC/12DC/5/C2LPS - Alimentation

1362789

<https://www.phoenixcontact.com/fr/produits/1362789>

## Dessins

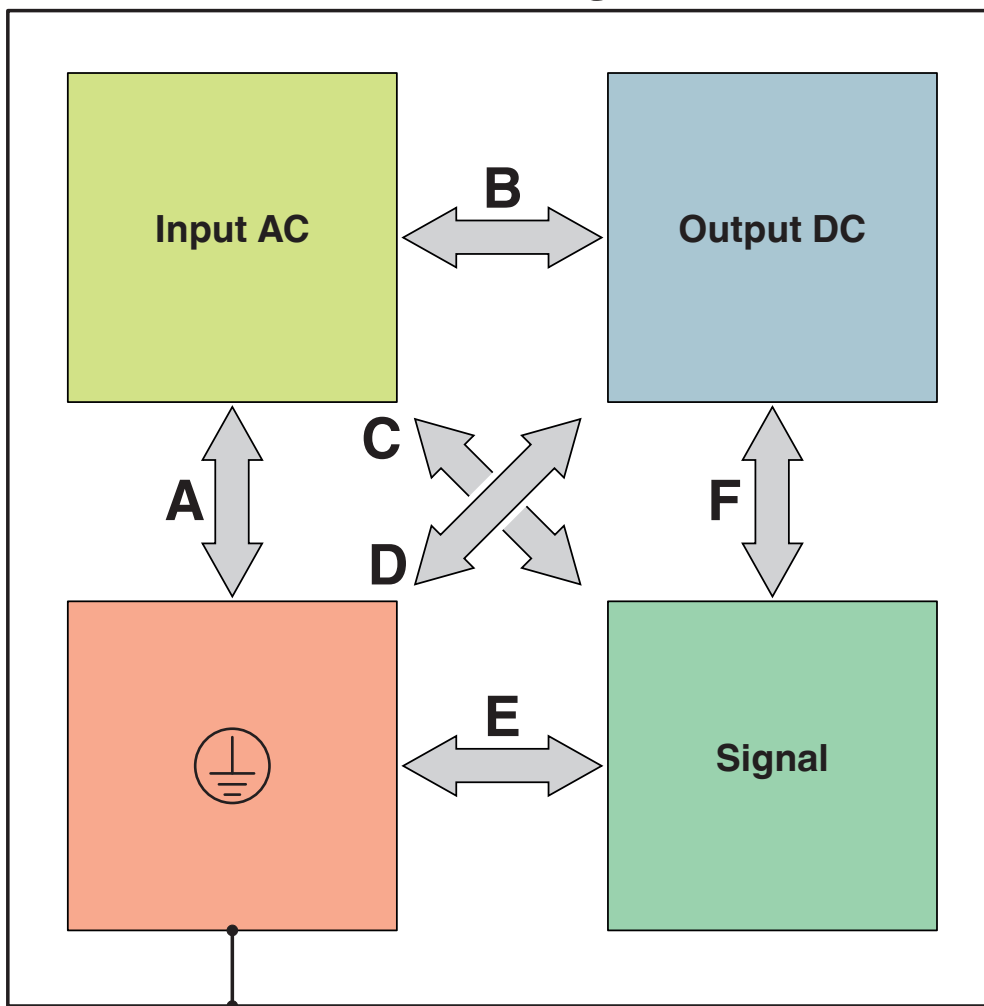
Dessin coté



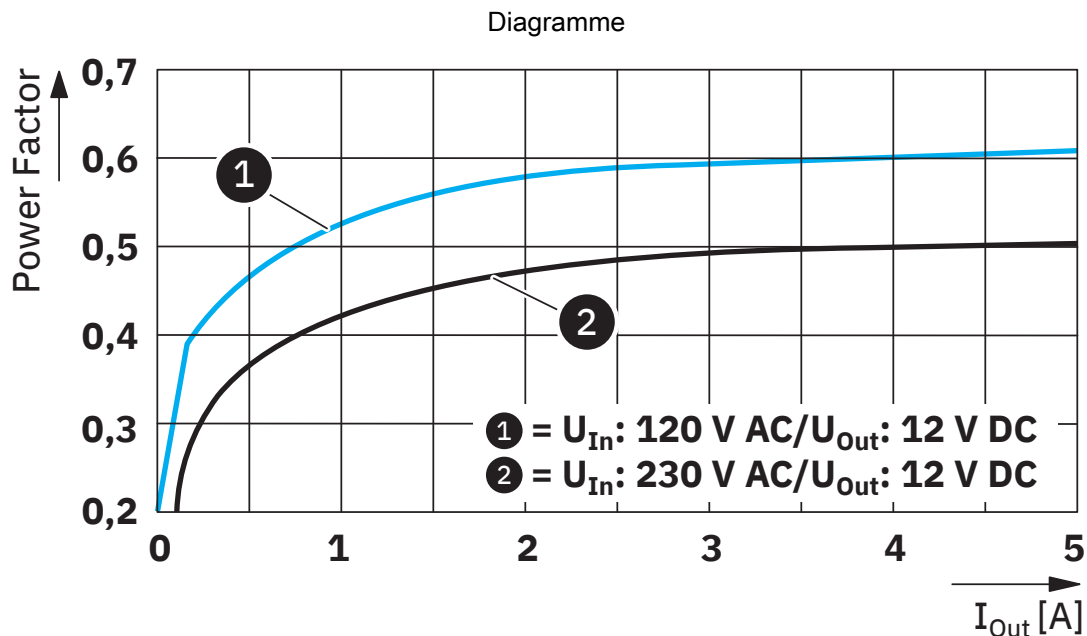
Encombrement de l'appareil (cotes en mm)

Dessin schématique

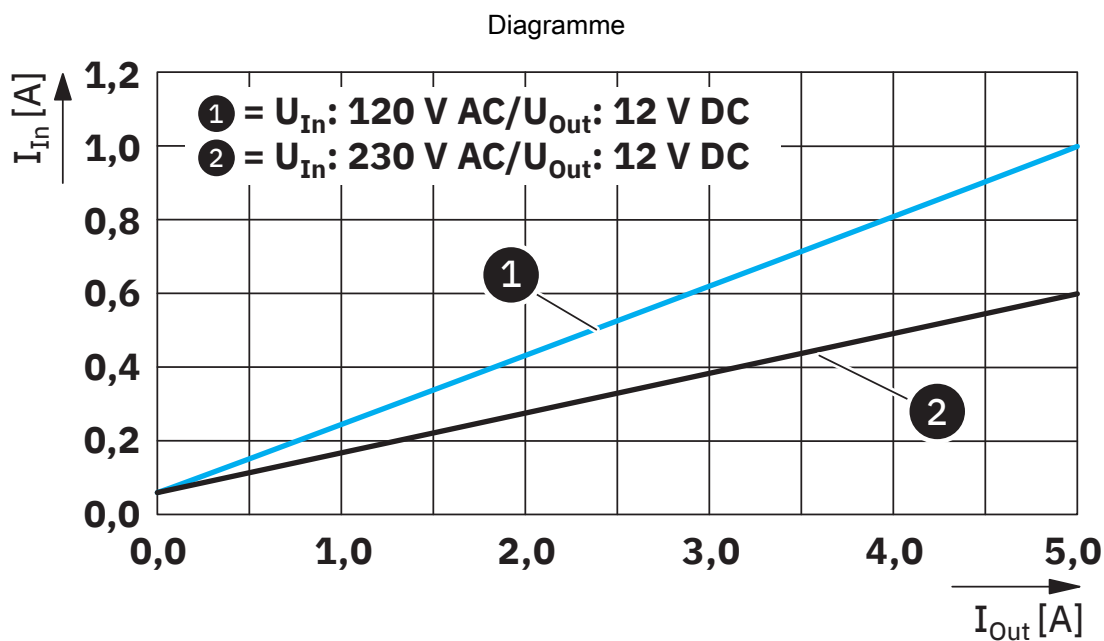
# Housing



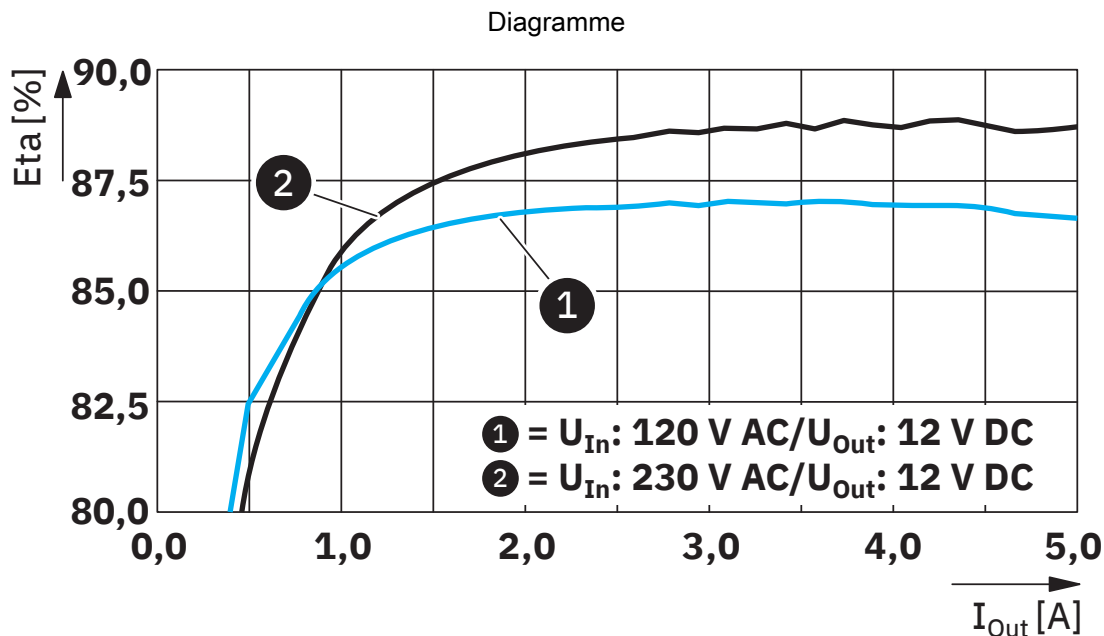
Distances de contrôle tension d'isolement



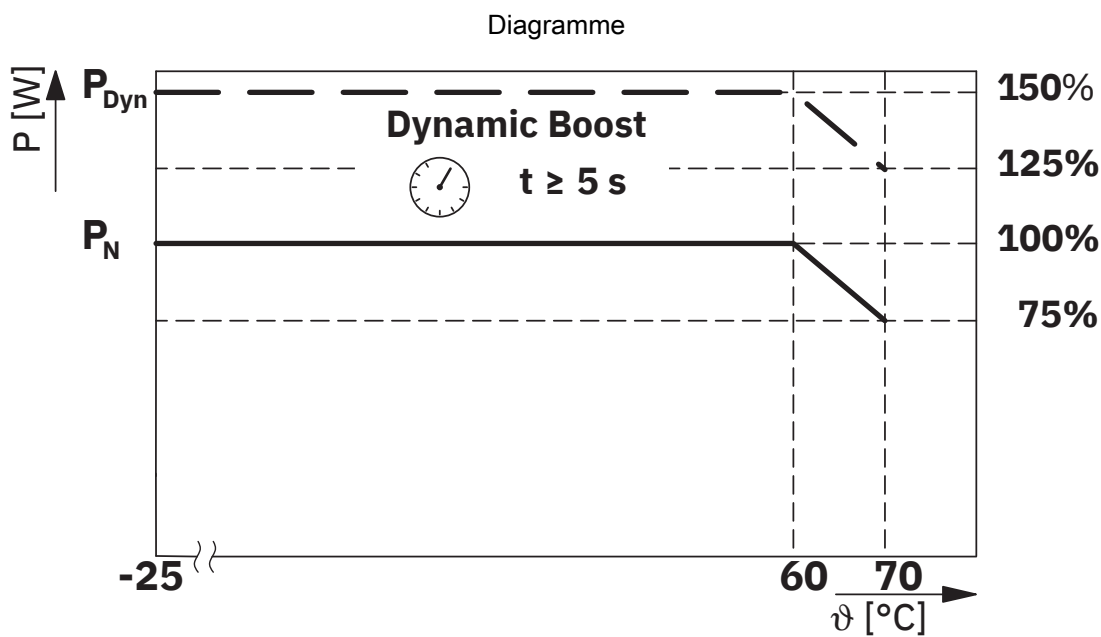
Facteur de puissance



Courant d'entrée / courant de sortie

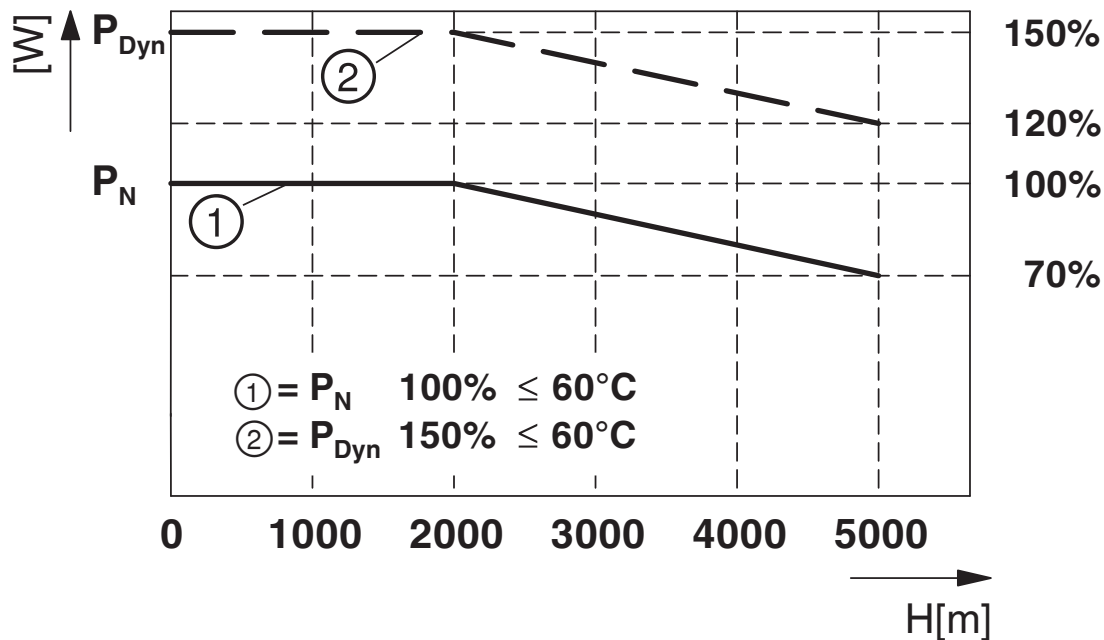


Rendement



Derating selon la température

Diagramme



Derating en fonction de la hauteur

Schéma fonctionnel

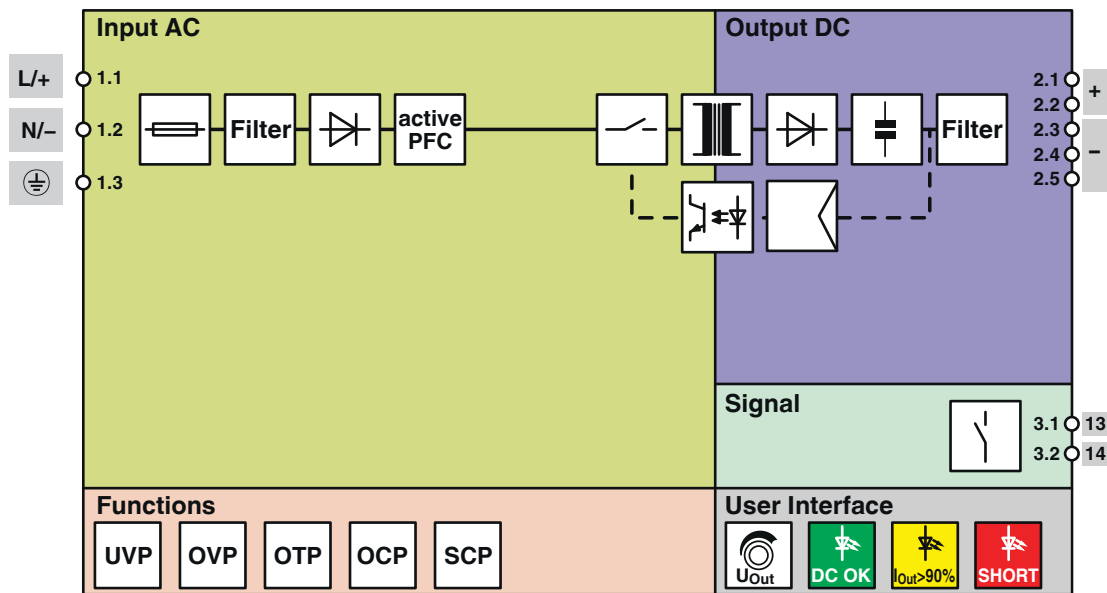


Schéma fonctionnel

1362789

<https://www.phoenixcontact.com/fr/produits/1362789>

## Homologations

 To download certificates, visit the product detail page: <https://www.phoenixcontact.com/fr/produits/1362789>



### IECEE CB Scheme

Identifiant de l'homologation: SI-11913



### cULus Listed

Identifiant de l'homologation: E123528-20240605

### CoC / Compliance Statement

Identifiant de l'homologation: C211-0016/25



### cULus Listed

Identifiant de l'homologation: E199827-20240627

1362789

<https://www.phoenixcontact.com/fr/produits/1362789>

## Classifications

### ECLASS

ECLASS-13.0	27040701
ECLASS-15.0	27040701

### ETIM

ETIM 10.0	EC002540
-----------	----------

### UNSPSC

UNSPSC 21.0	39121000
-------------	----------

1362789

<https://www.phoenixcontact.com/fr/produits/1362789>

## Conformité environnementale

### EU RoHS

Conforme aux exigences de la directive RoHS	Oui
sauf exceptions mentionnées	7(a), 7(c)-I

### China RoHS

Environment friendly use period (EFUP)	EFUP-25
	Vous trouverez un tableau de déclaration conformément à IACPEIP (China RoHS) concernant les produits dans la zone de téléchargement du produit correspondant sous « Déclaration du fabricant ». Pour tous les produits avec EFUP-E, aucun tableau de déclaration conformément à IACPEIP (China RoHS) nest établi car cela nest pas nécessaire.

### EU REACH SVHC

Indication de substance soumise à autorisation REACH (n° CAS)	Lead(n° CAS: 7439-92-1)
---	-------------------------

Phoenix Contact 2026 © - Tous droits réservés  
<https://www.phoenixcontact.com>

PHOENIX CONTACT SAS  
52 Boulevard de Beaubourg Emerainville  
77436 Marne La Vallée Cedex 2 France  
+33 (0) 1 60 17 98 98  
[documentation@phoenixcontact.fr](mailto:documentation@phoenixcontact.fr)