

TTC-6P-4X1-24-I-P - Fiche parafoudre



1362692

<https://www.phoenixcontact.com/fr/produits/1362692>

Veillez tenir compte du fait que les données affichées dans ce document PDF proviennent de notre catalogue en ligne. Vous trouverez les données complètes dans la documentation utilisateur. Nos conditions générales d'utilisation des téléchargements sont applicables.



Fiche parafoudre avec indicateur d'état sur le module pour quatre fils de signaux à potentiel de référence commun. Tension nominale : 24 V AC/DC

Avantages

- Utilisation efficace de l'espace : le parafoudre basse tension enfichable ultracompact pour les applications à 4 conducteurs
- Surveillance de fonctionnement simple : sur le terrain ou par signalisation à distance avec surveillance optique sans ressources supplémentaires
- Maintenance sans influence du signal : remplacement du module parasurtenseur sans influence du signal de mesure
- Choix flexible : raccordement Push-in ou vissé

Données commerciales

Référence	1362692
Conditionnement	1 Unité(s)
Commande minimum	1 Unité(s)
Clé de vente	CL216Z
Product key	CL216Z
GTIN	4063151706197
Poids par pièce (emballage compris)	15,8 g
Poids par pièce (hors emballage)	15,8 g
Numéro du tarif douanier	85363010
Pays d'origine	Les informations concernant le pays d'origine sont fournies lors de la livraison.

TTC-6P-4X1-24-I-P - Fiche parafoudre



1362692

<https://www.phoenixcontact.com/fr/produits/1362692>

Caractéristiques techniques

Propriétés du produit

Type de produit	Connecteur de rechange
Gamme de produits	TERMITRAB complete

Indications sur les matériaux

Couleur	gris clair (RAL 7035)
---------	-----------------------

TTC-6P-4X1-24-I-P - Fiche parafoudre

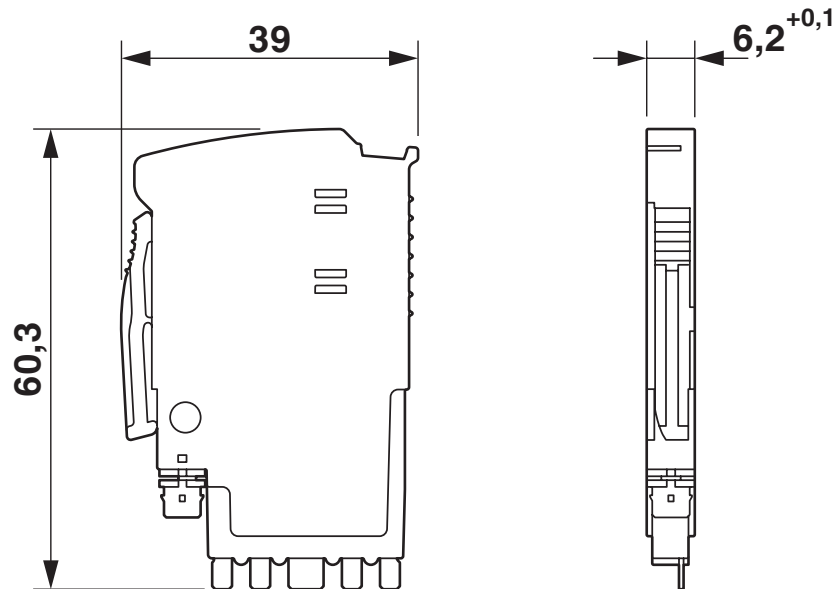
1362692

<https://www.phoenixcontact.com/fr/produits/1362692>



Dessins

Dessin coté



TTC-6P-4X1-24-I-P - Fiche parafoudre



1362692

<https://www.phoenixcontact.com/fr/produits/1362692>

Homologations

 To download certificates, visit the product detail page: <https://www.phoenixcontact.com/fr/produits/1362692>



UL Listed

Identifiant de l'homologation: FILE E 138168



cULus Listed

Identifiant de l'homologation: File E 333250

TTC-6P-4X1-24-I-P - Fiche parafoudre



1362692

<https://www.phoenixcontact.com/fr/produits/1362692>

Classifications

ECLASS

ECLASS-13.0	27171501
ECLASS-15.0	27171501

ETIM

ETIM 10.0	EC001466
-----------	----------

UNSPSC

UNSPSC 21.0	39121600
-------------	----------

Conformité environnementale

EU RoHS

Conforme aux exigences de la directive RoHS	Oui
sauf exceptions mentionnées	7(a), 7(c)-I

China RoHS

Environment friendly use period (EFUP)	EFUP-50
	Vous trouverez un tableau de déclaration conformément à IACPEIP (China RoHS) concernant les produits dans la zone de téléchargement du produit correspondant sous « Déclaration du fabricant ». Pour tous les produits avec EFUP-E, aucun tableau de déclaration conformément à IACPEIP (China RoHS) nest établi car cela nest pas nécessaire.

EU REACH SVHC

Indication de substance soumise à autorisation REACH (n° CAS)	Lead(n° CAS: 7439-92-1)
SCIP	5d110a4a-5e3a-4fb3-a324-074589b8896c

EF3.1 Changement climatique

CO2e kg	0,493 kg CO2e
---------	---------------