

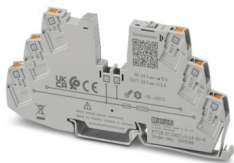
# PTCB E1 24DC/0.2A SI-R - Disjoncteur de protection d'appareils électronique



1361049

<https://www.phoenixcontact.com/fr/produits/1361049>

Veillez tenir compte du fait que les données affichées dans ce document PDF proviennent de notre catalogue en ligne. Vous trouverez les données complètes dans la documentation utilisateur. Nos conditions générales d'utilisation des téléchargements sont applicables.



Protection électronique d'appareil mono-canal, pour récepteurs 12 - 24 V DC. Valeur fixe d'intensité nominale : 0,2 A. Avec signalisation à distance, réinitialisation à distance et limitation active du courant. Combinable en des blocs de jonction CLIPLINE. Pour l'installation sur des rails DIN.

## Avantages

- Localisation précise des erreurs et disponibilité rapide grâce à un message d'état et à la possibilité de réinitialisation sur place et à distance
- Planification aisée des installations grâce à une coupure précise et à de faibles pertes de tension
- Plus de place dans l'armoire électrique grâce à la répartition intégrée du potentiel positif et négatif sur 6 mm
- Conception simple d'applications grâce à la possibilité de pontage à la gamme de blocs de jonction CLIPLINE complete

## Données commerciales

Référence	1361049
Conditionnement	1 Unité(s)
Commande minimum	1 Unité(s)
Remarque	Fabrication à la commande (pas de reprise)
Clé de vente	CLA135
Product key	CLA135
GTIN	4063151698126
Poids par pièce (emballage compris)	31,6 g
Poids par pièce (hors emballage)	25,84 g
Numéro du tarif douanier	85363010
Pays d'origine	Les informations concernant le pays d'origine sont fournies lors de la livraison.

# PTCB E1 24DC/0.2A SI-R - Disjoncteur de protection d'appareils électronique



1361049

<https://www.phoenixcontact.com/fr/produits/1361049>

## Caractéristiques techniques

### Remarques

#### Généralités

Remarque	Raccordement pour la ligne de signaux contrôlé selon la norme EN 61000-4-4, avec 1kV ; l'exploitant doit éventuellement prévoir des mesures de protection
	Les courts-circuits puissants répétés peuvent réduire l'intégrale de fusion du fusible en amont intégré.

### Propriétés du produit

Type de produit	Disjoncteur de protection d'appareils, électronique
Gamme de produits	PTCB
Type	Module pour profilés monobloc
Nombre de pôles	1
Nombre de voies	1

#### Propriétés d'isolation

Classe de protection	III
Degré de pollution	2

### Propriétés électriques

#### Généralités

Tension de service	10 V DC ... 30 V DC
Tension de référence	12 V DC 24 V DC
Courant de référence $I_N$	15 A (Courant total entrée) 0,2 A (Intensité nominale sortie)
Courant de référence $I_N$	0,2 A DC
Courant assigné (préréglé)	0,2 A
Tension de tenue aux chocs assignée	0,5 kV
Mode de déclenchement	E (électronique)
Résistance à l'alimentation de retour	max. 35 V DC
Fusible requis en amont	Uniquement nécessaire si $I_{max}$ de l'alimentation > puissance de coupure en cas de court-circuit. Élément Fail-Safe intégré.
Pouvoir de coupure de court-circuit	300 A
Rigidité diélectrique	max. 35 V DC (Circuit de charge)
Limitation de courant active	typ. $1,1 \times I_N$
Fusible	électronique
Rendement	> 98,5 %
Courant de repos $I_0$	typ. 3,8 mA
Puissance dissipée	typ. 0,1 W (à vide) < 0,7 W (en régime nominal)

# PTCB E1 24DC/0.2A SI-R - Disjoncteur de protection d'appareils électronique



1361049

<https://www.phoenixcontact.com/fr/produits/1361049>

Durée d'initialisation du module	40 ms
Temps d'attente après déconnexion d'un canal	5 s (en surcharge / court-circuit)
Tolérance de mesure I	± 8 %
Derating de température	15 A (Courant total à 60 °C) 20 A (Courant total à 50 °C)
MTBF (IEC 61709, SN 29500)	27746947 h (à 25 °C avec 21 % de charge) 13102725 h (à 40 °C avec 34,25 % de charge) 2373154 h (à 60 °C avec 100 % de charge)
Chute de tension	0,11 V (avec 0,2 A)
Élément Fail Safe	4 A DC
Type de contact	sans isolation galvanique

## Circuit de charge

Temps de coupure	≤ 600 ms
	≥ 300 ms (En fonction de la charge disponible)
	Coupure typ. $1,1 \times I_N$
Arrêt en cas de sous-tension	≤ 9,2 V DC (active)
	≥ 10,2 V DC (désactivé)
Arrêt en cas de surtension	≥ 30,5 V DC (active)
	≤ 29,5 V DC (désactivé)
Charge capacitive max.	4 mF (En fonction du réglage du courant et du courant de court-circuit disponible)

## Reset

Plage de tension d'entrée	7 V DC ... 30 V DC (Réinitialisation avec front descendant)
Courant absorbé	typ. 0,4 mA (pour 24 V DC)
Durée d'impulsion	≥ 50 ms (High)
	≥ 50 ms (Low)
Tension	< 5 V DC (Etat faible)
	> 8 V DC (État High)
Longueur à dénuder	8 mm
Section de conducteur rigide	0,2 mm <sup>2</sup> ... 2,5 mm <sup>2</sup>
Section conduct. AWG	24 ... 12
Section de conducteur souple avec embout et douille en plastique	0,25 mm <sup>2</sup> ... 2,5 mm <sup>2</sup>
Section de conducteur souple avec embout, sans douille en plastique	0,25 mm <sup>2</sup> ... 2,5 mm <sup>2</sup>

## Sortie d'état

Tension de sortie	24 V DC (Erreur)
	0 V DC (aucune erreur)
Courant de sortie	max. 0,015 A (Protection contre les courts-circuits)
Longueur à dénuder	8 mm
Section de conducteur rigide	0,2 mm <sup>2</sup> ... 4 mm <sup>2</sup>
Section conduct. AWG	24 ... 12

# PTCB E1 24DC/0.2A SI-R - Disjoncteur de protection d'appareils électronique



1361049

<https://www.phoenixcontact.com/fr/produits/1361049>

Section de conducteur souple avec embout et douille en plastique	0,25 mm <sup>2</sup> ... 2,5 mm <sup>2</sup>
Section de conducteur souple avec embout, sans douille en plastique	0,25 mm <sup>2</sup> ... 2,5 mm <sup>2</sup>

## Caractéristiques de raccordement

### Circuit principal IN+

Type de raccordement	Raccordement Push-in
Longueur à dénuder	8 mm
Section de conducteur souple	0,2 mm <sup>2</sup> ... 2,5 mm <sup>2</sup>
Section de conducteur rigide	0,2 mm <sup>2</sup> ... 4 mm <sup>2</sup>
Section conduct. AWG	24 ... 12
Section de conducteur souple avec embout et douille en plastique	0,2 mm <sup>2</sup> ... 2,5 mm <sup>2</sup>
Section de conducteur souple avec embout, sans douille en plastique	0,2 mm <sup>2</sup> ... 2,5 mm <sup>2</sup>

### Circuit principal IN-

Type de raccordement	Raccordement Push-in
Longueur à dénuder	8 mm
Section de conducteur souple	0,2 mm <sup>2</sup> ... 2,5 mm <sup>2</sup>
Section de conducteur rigide	0,2 mm <sup>2</sup> ... 4 mm <sup>2</sup>
Section conduct. AWG	24 ... 12
Section de conducteur souple avec embout et douille en plastique	0,2 mm <sup>2</sup> ... 2,5 mm <sup>2</sup>
Section de conducteur souple avec embout, sans douille en plastique	0,2 mm <sup>2</sup> ... 2,5 mm <sup>2</sup>

### Circuit principal OUT

Type de raccordement	Raccordement Push-in
Longueur à dénuder	8 mm
Section de conducteur souple	0,2 mm <sup>2</sup> ... 2,5 mm <sup>2</sup>
Section de conducteur rigide	0,2 mm <sup>2</sup> ... 4 mm <sup>2</sup>
Section conduct. AWG	24 ... 12
Section de conducteur souple avec embout et douille en plastique	0,2 mm <sup>2</sup> ... 2,5 mm <sup>2</sup>
Section de conducteur souple avec embout, sans douille en plastique	0,2 mm <sup>2</sup> ... 2,5 mm <sup>2</sup>

## Signalisation

Canal LED arrêt	désactivé (Canal désactivé)
Canal LED jaune	clignote (Mode de programmation actif)
Canal LED vert	allumé (Canal activé)
	allumé (Canal mis hors circuit, surtension ou sous-tension active)

# PTCB E1 24DC/0.2A SI-R - Disjoncteur de protection d'appareils électronique

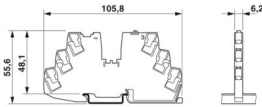


1361049

<https://www.phoenixcontact.com/fr/produits/1361049>

Canal LED rouge	s'éclaire temporairement (Canal mis hors circuit, phase de refroidissement 5 s, déclenchement de surcharge ou de court-circuit)
	clignote (Canal mis hors circuit, prêt à la remise en circuit, déclenchement de surcharge ou de court-circuit)
	clignote rapidement (Canal désactivé, tension extérieure au niveau de la sortie, possible erreur d'installation)

## Dimensions

Dessin coté	
Largeur	6,2 mm
Hauteur	105,8 mm
Profondeur	55,6 mm (avec profilé 7,5 mm)

## Indications sur les matériaux

Couleur	gris (RAL 7042)
Matériau	PBT
	PBT
Classe d'inflammabilité selon UL 94	V-0

## Conditions environnementales et de durée de vie

### Conditions ambiantes

Indice de protection	IP20
Température ambiante (fonctionnement)	-30 °C ... 60 °C
Température ambiante (stockage/transport)	-40 °C ... 70 °C
Altitude	≤ 3000 m jusqu'à 52 °C (amsl)
	≤ 4000 m jusqu'à 46 °C (amsl)
Test hygrométrique	96 h, 95 % RH, 40 °C
Choc (fonctionnement)	30g (CEI 60068-2-27, test Ea)
Vibration (fonctionnement)	10 Hz ... 59,6 Hz (Amplitude ±0,35 mm ; selon CEI 60068-2-6, test Fc)
	59,6 Hz ... 150 Hz (Accélération 5g ; selon CEI 60068-2-6, test Fc)
	5 Hz ... 100 Hz (Recherche de résonance 4 g ; fréquence de résonance 4 g ; 90 min suivant DNV GL classe B)

## Homologations

### Homologation UL

Repérage	UL/C-UL Listed UL 508
	UL Recognized UL 2367

# PTCB E1 24DC/0.2A SI-R - Disjoncteur de protection d'appareils électronique



1361049

<https://www.phoenixcontact.com/fr/produits/1361049>

	NEC Class 2 according to UL 1310
	UL/C-UL Listed ANSI/UL 121201 Class I, Division 2, Groups A, B, C, D (Hazardous Location)

## DNV GL

Repérage	Homologation construction navale
----------	----------------------------------

## Test aux gaz nocifs

Repérage	ISA S71.04.2013 G3 Harsh Group A
----------	----------------------------------

## Données de construction navale

Temperature	A
Humidity	B
Vibration	B
EMC	A
Enclosure	A

## Normes et spécifications

Normes/précriptions	EN 61000-6-2
Remarque	CEM - immunité pour les domaines industriels
Normes/précriptions	EN 61000-6-3
Remarque	CEM - émission de perturbation pour les zones résidentielles, commerciales et de l'industrie légère
Normes/précriptions	EN 60068-2-78
Remarque	Influences environnementales - humidité et chaleur constantes
Normes/précriptions	EN 50178
Remarque	Equipement d'installations à courant fort avec équipements électriques
Normes/précriptions	EN 60068-2-6
Remarque	Influences environnementales - oscillation (sinusoïdale)
Normes/précriptions	EN 60068-2-27
Remarque	Influences environnementales - chocs
Normes/précriptions	EN 60068-2-30
Remarque	Influences de l'environnement – Partie 2-30 : essais – contrôle Db : essai cyclique de chaleur humide

## Montage

Type de montage	Profilé : 35 mm
-----------------	-----------------

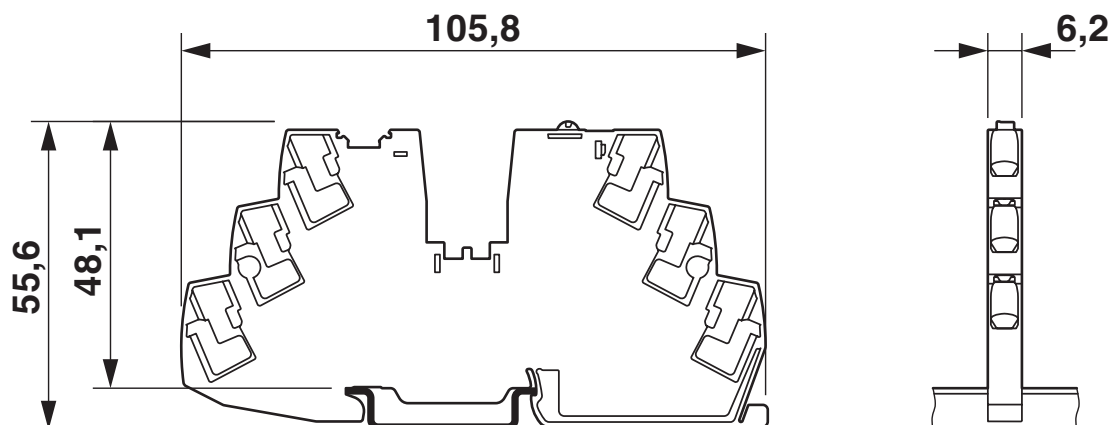
# PTCB E1 24DC/0.2A SI-R - Disjoncteur de protection d'appareils électronique

1361049

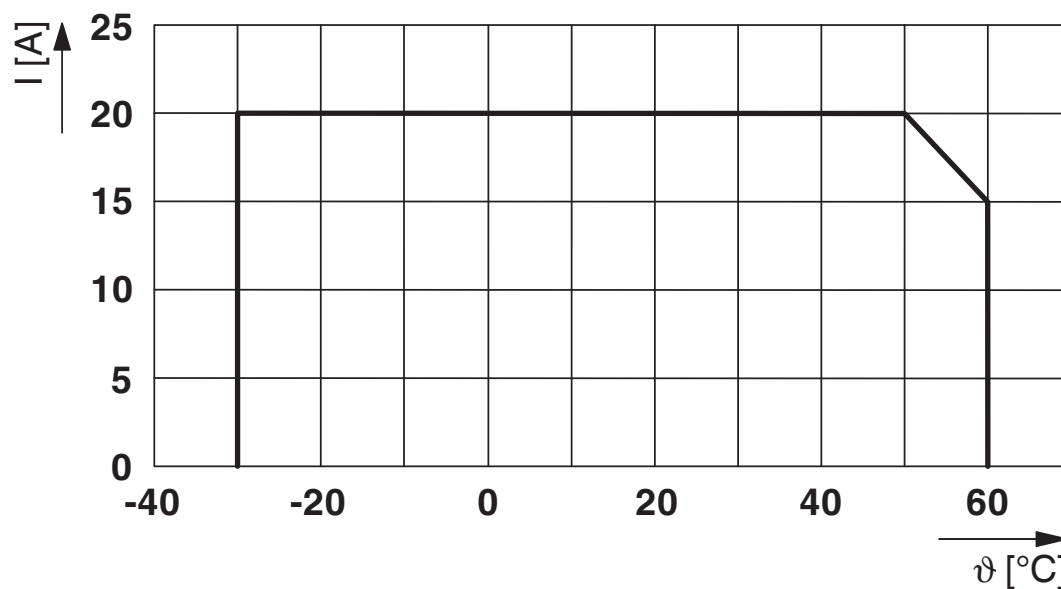
<https://www.phoenixcontact.com/fr/produits/1361049>

## Dessins

Dessin coté



Diagramme



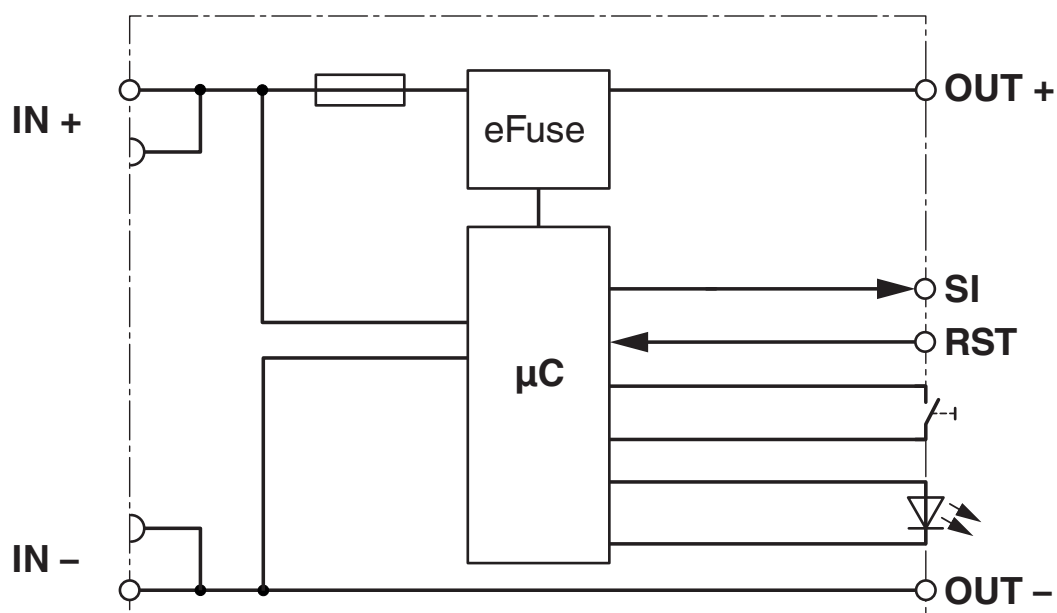
Courant total entrée

# PTCB E1 24DC/0.2A SI-R - Disjoncteur de protection d'appareils électronique

1361049

<https://www.phoenixcontact.com/fr/produits/1361049>

Schéma fonctionnel



# PTCB E1 24DC/0.2A SI-R - Disjoncteur de protection d'appareils électronique



1361049

<https://www.phoenixcontact.com/fr/produits/1361049>

## Homologations

📄 To download certificates, visit the product detail page: <https://www.phoenixcontact.com/fr/produits/1361049>



### UL Recognized

Identifiant de l'homologation: E317172-20170817



### UL Listed

Identifiant de l'homologation: E123528-20170530



### cUL Listed

Identifiant de l'homologation: E123528-20170530



### DNV GL

Identifiant de l'homologation: TAE00003UT



### UL Recognized

Identifiant de l'homologation: E324415-20201030



### cUL Listed

Identifiant de l'homologation: E483407-20201030



### UL Listed

Identifiant de l'homologation: E483407-20201030

# PTCB E1 24DC/0.2A SI-R - Disjoncteur de protection d'appareils électronique



1361049

<https://www.phoenixcontact.com/fr/produits/1361049>

## Classifications

### ECLASS

ECLASS-13.0	27140401
ECLASS-15.0	27140401

### ETIM

ETIM 10.0	EC003538
-----------	----------

### UNSPSC

UNSPSC 21.0	39121400
-------------	----------

# PTCB E1 24DC/0.2A SI-R - Disjoncteur de protection d'appareils électronique



1361049

<https://www.phoenixcontact.com/fr/produits/1361049>

## Conformité environnementale

### EU RoHS

Conforme aux exigences de la directive RoHS	Oui
sauf exceptions mentionnées	7(a), 7(c)-I

### China RoHS

Environment friendly use period (EFUP)	EFUP-50
	Vous trouverez un tableau de déclaration conformément à IACPEIP (China RoHS) concernant les produits dans la zone de téléchargement du produit correspondant sous « Déclaration du fabricant ». Pour tous les produits avec EFUP-E, aucun tableau de déclaration conformément à IACPEIP (China RoHS) n'est établi car cela n'est pas nécessaire.

### EU REACH SVHC

Indication de substance soumise à autorisation REACH (n° CAS)	Lead(n° CAS: 7439-92-1)
SCIP	cabd7751-b4d5-45be-96c1-c56b849a569d

### EF3.1 Changement climatique

CO2e kg	1,195 kg CO2e
---------	---------------

Phoenix Contact 2026 © - Tous droits réservés

<https://www.phoenixcontact.com>

PHOENIX CONTACT SAS

52 Boulevard de Beaubourg Emerainville

77436 Marne La Vallée Cedex 2 France

+33 (0) 1 60 17 98 98

[documentation@phoenixcontact.fr](mailto:documentation@phoenixcontact.fr)