

TRIO3-UPS/1AC/24DC/10/485-USB - Alimentation secourue



1359604

<https://www.phoenixcontact.com/fr/produits/1359604>

Veillez tenir compte du fait que les données affichées dans ce document PDF proviennent de notre catalogue en ligne. Vous trouverez les données complètes dans la documentation utilisateur. Nos conditions générales d'utilisation des téléchargements sont applicables.



Alimentation sans interruption TRIO DC à alimentation intégrée, USI (Universal Service Interface), Montage sur rail DIN, Raccordement Push-in, sortie : 24 V DC / 10 A

Description du produit

La TRIO DC UPS combine une alimentation sans interruption avec une alimentation intégrée, ce qui permet de gagner de la place dans l'armoire électrique. Cette solution robuste offre des fonctions complètes telles que la signalisation, le diagnostic, la connexion aux IPC et PLC ainsi qu'une fonction de démarrage à froid dans un boîtier compact. Le câblage sans outil avec la technologie Push-in rend la manipulation et la mise en service particulièrement simples. La TRIO DC UPS garantit une fiabilité particulièrement élevée avec la réserve de puissance dynamique et le comportement de charge intelligent de la batterie. Choisissez le module de batterie TRIO approprié en fonction de la durée d'autonomie requise et assemblez facilement votre propre système complet.

Avantages

- Gain de place grâce à la combinaison de l'UPS et de l'alimentation dans un seul boîtier compact
- Maniement simple grâce au câblage sans outil avec la technologie de raccordement Push-in
- Robuste et fiable grâce à la réserve de puissance dynamique et au comportement de charge intelligent de la batterie
- Diagnostic direct grâce aux LED multicolores et aux contacts de signalisation qui indiquent clairement l'état
- Paramétrage et surveillance intelligents grâce à la connexion d'interface (USB-C et RS-485)

Données commerciales

Référence	1359604
Conditionnement	1 Unité(s)
Commande minimum	1 Unité(s)
Clé de vente	CMUD13
Product key	CMUD13
GTIN	4063151689957
Poids par pièce (emballage compris)	1 □ 362 g
Poids par pièce (hors emballage)	1 □ 150 g
Numéro du tarif douanier	85044095
Pays d'origine	Les informations concernant le pays d'origine sont fournies lors de la livraison.

TRIO3-UPS/1AC/24DC/10/485-USB - Alimentation secourue




1359604

<https://www.phoenixcontact.com/fr/produits/1359604>

Caractéristiques techniques

Données d'entrée

Plage de tension d'entrée	100 V AC ... 240 V AC -15 % ... +10 %
	115 V AC ... 240 V AC ±10 % (UL)
Type de tension de la tension d'alimentation	AC
Intégrale de courant d'appel (I^2t)	typ. < 1 A ² s
Limitation du courant d'appel	typ. < 21 A
Plage de fréquence (f_N)	50 Hz ... 60 Hz ±10 %
Durée de pontage en cas de panne de courant	typ. ≥  ms (120 V AC)
Boost statique ($I_{Stat.Boost}$)	10 A
Durée d'activation en mode batterie (démarrage batterie)	≤ 5 ms
Courant de décharge vers PE	< 3,5 mA
Courant absorbé	typ. 4,23 A (100 V AC)
Courant absorbé I_N ($U_N, I_{OUT} = I_N, I_{Charge} = 0$)	2,3 A (120 V AC)
Courant absorbé I_{max} ($U_N, I_{OUT} = I_{Stat.Boost}, I_{Charge} = max$)	3,7 A (120 V AC)
Courant absorbé $I_{No-Load}$ ($U_N, I_{OUT} = 0, I_{Charge} = 0$)	0,11 A (120 V AC)
Courant absorbé I_{Charge} ($U_N, I_{OUT} = 0, I_{Charge} = max$)	1,4 A (120 V AC)
Puissance absorbée P_N ($U_N, I_{OUT} = I_N, I_{Charge} = 0$)	259 W (120 V AC)
Puissance absorbée P_{max} ($U_N, I_{OUT} = I_{Stat.Boost}, I_{Charge} = max$)	421 W (120 V AC)
Puissance absorbée $P_{No-Load}$ ($U_N, I_{OUT} = 0, I_{Charge} = 0$)	7,6 W (120 V AC)
Puissance absorbée P_{Charge} ($U_N, I_{OUT} = 0, I_{Charge} = max$)	166 W (120 V AC)
Fusible d'entrée	10 A (interne (protection fine))
Sélection du fusible approprié pour la protection d'entrée	6 A ... 16 A

Données de sortie

Rendement	typ. 93,17 % (120 V AC)
	typ. 93,5 % (230 V AC)
Protection contre les courts-circuits	oui
Résistant au fonctionnement à vide	oui
Facteur de crête	typ. 2,04 (230 V AC)
Temps de commutation	< 3 ms
Limitation du courant de sortie	10 A
Possibilité de montage en parallèle de l'UPS	oui, avec module à diodes découplé
Possibilité de montage en série de l'UPS	non
Possibilité de montage en parallèle de l'accumulateur d'énergie	oui, max. 3
Possibilité de montage en série de l'accumulateur d'énergie	non
Résistance à l'alimentation de retour	≤ 35 V DC
Protection contre la surtension à la sortie (OVP)	≤ 35 V DC
Ondulation résiduelle	< 25 mV
Temps d'établissement	≤ 1 s ($U_{Out} = 10 % ... 90 %$)

Fonctionnement sur secteur

Tension de sortie	24 V DC
-------------------	---------

TRIO3-UPS/1AC/24DC/10/485-USB - Alimentation secourue



1359604

<https://www.phoenixcontact.com/fr/produits/1359604>

Plage de tension de sortie	24 V DC ... 28 V DC (> 24 V puissance limitée)
	max. 240 W
Courant de sortie I_N	10 A
Réserve de puissance dynamique ($I_{Dyn.Boost}$)	15 A (5 s)
Réserve de puissance dynamique ($I_{Bat.Boost}$)	20 A (5 s)
Puissance de sortie (P_N)	240 W
Puissance de sortie ($P_{Dyn. Boost}$)	360 W (5 s)
Puissance de sortie ($P_{Bat. Boost}$)	480 W (5 s)
Puissance dissipée à vide maximale	≤ 10 W (120 V AC)
	≤ 10 W (230 V AC)
Puissance dissipée charge nominale max.	≤ 20 W (120 V AC)
	≤ 20 W (230 V AC)

Fonctionnement sur batterie

Tension de sortie	$U_{BAT} - 0,2$ V DC
Plage de tension de sortie	19,2 V DC ... 32 V DC
Courant de sortie I_N	10 A
Réserve de puissance dynamique $I_{Dyn.Boost}$ ($I_{Dyn.Boost}$)	15 A (5 s)
Réserve de puissance dynamique $I_{Bat.Boost}$ ($I_{Bat.Boost}$)	20 A (5 s)
Puissance de sortie P_N	240 W
Puissance de sortie $P_{Dyn. Boost}$	360 W (5 s)
Puissance de sortie $P_{Bat. Boost}$	480 W (5 s)
Puissance de sortie P_{OUT} ($U_N, I_{OUT} = I_{Rés.Puis.dyn.}$)	360 W (5 s)
Puissance dissipée à vide maximale	$\leq 1,5$ W (120 V AC)
	$\leq 1,5$ W (230 V AC)
Puissance dissipée charge nominale max.	≤ 4 W (120 V AC)
	≤ 4 W (230 V AC)

Stockage d'énergie

Tension nominale U_N	24 V DC
Tension de charge	max. 32 V DC
Courant de charge (préréglée)	2 A
Courant de charge (configurable)	0,2 A ... 5 A (-25 °C ... 55 °C \pm \ominus K)
Courant de charge (réduite)	5 A ... 3,75 A (55 °C ... 65 °C \pm \ominus K)
Courant de charge (max.)	5 A
Plage de capacité nominale	1,2 Ah ... 110 Ah
Technologie pile	VRLA-AGM
Caractéristique de charge	IU ₀ U

Caractéristiques de raccordement

Entrée

Position	1.x
----------	-----

Technologie de raccordement

Repérage des points de connexion	1.1 (L/+), 1.2 (N/-), 1.3 (
----------------------------------	-----------------------------

TRIO3-UPS/1AC/24DC/10/485-USB - Alimentation secourue



1359604

<https://www.phoenixcontact.com/fr/produits/1359604>

Raccordement du conducteur

Technologie de raccordement	Raccordement Push-in
rigide	0,2 mm ² ... 4 mm ²
	1,5 mm ²
souple	0,2 mm ² ... 2,5 mm ²
	1,5 mm ²
souple avec embout, sans douille en plastique	0,25 mm ² ... 2,5 mm ²
	1,5 mm ²
souple avec embout, avec douille en plastique	0,25 mm ² ... 2,5 mm ²
	1,5 mm ²
AWG	24 ... 12
	16
Longueur à dénuder	10 mm

Sortie

Position	2.x
----------	-----

Technologie de raccordement

Repérage des points de connexion	2.1 (+), 2.2 (+), 2.3 (-), 2.4 (-)
----------------------------------	------------------------------------

Raccordement du conducteur

Technologie de raccordement	Raccordement Push-in
rigide	0,2 mm ² ... 4 mm ²
	1,5 mm ²
souple	0,2 mm ² ... 2,5 mm ²
	1,5 mm ²
souple avec embout, sans douille en plastique	0,25 mm ² ... 2,5 mm ²
	1,5 mm ²
souple avec embout, avec douille en plastique	0,25 mm ² ... 2,5 mm ²
	1,5 mm ²
AWG	24 ... 12
	16
Longueur à dénuder	10 mm

Batterie

Position	4.x
----------	-----

Technologie de raccordement

Repérage des points de connexion	4.1 (+), 4.2 (-)
----------------------------------	------------------

Raccordement du conducteur

Technologie de raccordement	Raccordement Push-in
rigide	0,2 mm ² ... 10 mm ²
	2,5 mm ²
souple	0,2 mm ² ... 6 mm ²
	2,5 mm ²

TRIO3-UPS/1AC/24DC/10/485-USB - Alimentation secourue



1359604

<https://www.phoenixcontact.com/fr/produits/1359604>

souple avec embout, sans douille en plastique	0,25 mm ² ... 6 mm ²
	2,5 mm ²
souple avec embout, avec douille en plastique	0,25 mm ² ... 4 mm ²
	2,5 mm ²
AWG	24 ... 8
	14
Longueur à dénuder	12 mm

Signal

Position	3.x
----------	-----

Raccordement du conducteur

Technologie de raccordement	Raccordement Push-in
rigide	0,2 mm ² ... 1,5 mm ²
	0,5 mm ²
souple	0,2 mm ² ... 1,5 mm ²
	0,5 mm ²
souple avec embout, sans douille en plastique	0,2 mm ² ... 1,5 mm ²
	0,5 mm ²
souple avec embout, avec douille en plastique	0,2 mm ² ... 0,75 mm ²
	0,5 mm ²
AWG	24 ... 16
	20
Longueur à dénuder	8 mm

Interfaces

Interface	USI (Universal Service Interface)
Nombre d'interfaces	1
Type de raccordement	USB type C
Position	5.x
Verrouillage	Vis
Physique de transmission	USB 1.1
Topologie	Point à point
Vitesse de transmission	12 Mbit/s
	9600 Baud ... 115200 Baud (Par défaut : 115 200 bauds)
Distance de transmission	max. 3 m
Temps d'accès	≤ 2 s

RS-485

Interface	RS-485 (Modbus RTU)
Nombre d'interfaces	1
Type de raccordement	Raccordement à 3 conducteurs par connecteur
Position	5.x
Verrouillage	Fils vissés dans l'adaptateur enfiché
Physique de transmission	Bus de terrain

TRIO3-UPS/1AC/24DC/10/485-USB - Alimentation secourue



1359604

<https://www.phoenixcontact.com/fr/produits/1359604>

Topologie	Modbus RTU
Vitesse de transmission	19200 bit/s
	230400 bit/s
	2400 Baud ... 230400 Baud
Distance de transmission	max. 500 m

Signalisation

Signalisation LED

Modes de signalisation	LED : sortie DC
Fonction	Visualisation de l'état de fonctionnement de la tension de sortie DC (DC OK)
Coloris	rouge, jaune, vert (LED multicolore)
LED éteinte	Appareil à l'arrêt (Éteinte)
LED allumée (verte), DC OK	Puissance de sortie en fonctionnement < 90 % (Allumée (verte), DC OK)
LED allumée (jaune), I _{Out} > 90 %	Puissance de sortie en fonctionnement > 90 % (Allumée (jaune), I _{Out} > 90 %)
LED allumée (rouge), ISHORT	Puissance de sortie surcharge > 150 % (Allumée (rouge), I _{SHORT})
LED allumée (rouge clignotant) OVP	U _{OUT} > OVP (Over voltage protection) (actif (rouge clignotant 50 %))

Signalisation LED

Modes de signalisation	LED : état de l'appareil
Fonction	Indication visuelle de l'état de fonctionnement de l'alimentation sans interruption
Coloris	rouge, jaune, vert (LED multicolore)
LED éteinte	Appareil à l'arrêt (Éteinte)
LED allumée (verte)	Appareil en marche (actif (vert))
LED allumée (vert clignotant 90 %)	Le contact à distance est court-circuité avec Output (-). (actif (vert clignotant 90 %))
LED allumée (vert clignotant 10 %)	Temps de signalisation après coupure en mode batterie (actif (vert clignotant 10 %))
LED allumée (jaune)	Mode batterie (actif (jaune))
LED allumée (jaune clignotant)	Le chargement de la batterie est en cours (actif (jaune clignotant 50 %))
LED allumée (rouge)	Alarme collective Appareil (actif (rouge))
LED allumée (rouge clignotant)	Mode service pour la batterie (actif (rouge clignotant 50 %))

Signalisation LED

Modes de signalisation	LED : état de la batterie
Fonction	Indication visuelle de l'état de fonctionnement de la batterie
Coloris	rouge, jaune, vert (LED multicolore)
LED éteinte	Appareil à l'arrêt (Éteinte)
LED allumée (verte)	Batterie SOH > 6 mois (actif (vert))
LED allumée (jaune)	Batterie SOH < 6 mois (actif (jaune))
LED allumée (rouge)	Alarme collective batterie (actif (rouge))
LED allumée (rouge clignotant)	Batterie SOH = 0 mois (actif (rouge clignotant 50 %))

TRIO3-UPS/1AC/24DC/10/485-USB - Alimentation secourue



1359604

<https://www.phoenixcontact.com/fr/produits/1359604>

Entrée de signal Bat.-Start

Nom signalisation	Bat.-Start
Position	3.x
Repérage des points de connexion	3.6 (Bat.-Start)
Signal Low	Connexion à Output (-) avec < 2,7 kΩ
Signal High	Ouvert (> 200 kΩ entre Bat.-Start et Output (-))

Entrée de signal Remote

Nom signalisation	Remote
Position	3.x
Repérage des points de connexion	3.7 (Remote)
Signal Low	Connexion à Output (-) avec < 2,7 kΩ
Signal High	Ouvert (> 200 kΩ entre Remote et Output (-))

Entrée de signal Temp.-Sensor

Nom signalisation	Temp.-Sensor
Position	3.x
Repérage des points de connexion	3.8 (Temp.-Sensor), 3.9 (Temp.-Sensor)
Tension	max. 3,5 V (si le capteur n'est pas connecté)
Résistance aux courts-circuits	max. 3 mA

Sortie de signal DC OK

Position	3.x
Nom signalisation	DC OK
Repérage des points de connexion	3.1 (DC OK)
Condition d'état (Contact fermé (fonctionnement sur batterie))	$U_{Out} > 20.4 \text{ V}; U_{Out} < 32 \text{ V}$
Condition d'état (Contact ouvert (fonctionnement sur batterie))	$U_{Out} < 20.4 \text{ V}; U_{Out} > 32 \text{ V}$
Sortie de couplage	Sortie de transistor, activée
Tension de sortie	24 V DC
Courant de charge permanent	20 mA
Indicateur d'état LED	vert (LED : sortie DC)

Sortie de signal Battery Mode

Position	3.x
Nom signalisation	Bat.-Mode
Repérage des points de connexion	3.2 (Bat.-Mode)
Condition d'état (Contact fermé)	Appareil en mode batterie
Condition d'état (Contact ouvert)	Appareil en mode secteur ou appareil éteint
Sortie de couplage	Sortie de transistor, activée
Tension de sortie	24 V DC
Courant de charge permanent	20 mA
Indicateur d'état LED	jaune (LED : état de l'appareil)

Sortie de signal

Position	3.x
Nom signalisation	Bat.-Service

TRIO3-UPS/1AC/24DC/10/485-USB - Alimentation secourue



1359604

<https://www.phoenixcontact.com/fr/produits/1359604>

Repérage des points de connexion	3.3 (Bat.-Service)
Condition d'état (Contact fermé)	Appareil en mode batterie
Condition d'état (Contact ouvert)	Appareil en mode secteur ou appareil éteint
Sortie de couplage	Sortie de transistor, activée
Tension de sortie	24 V DC
Courant de charge permanent	20 mA
Indicateur d'état LED	rouge, clignotant (LED : état de l'appareil)

Sortie de signal Alarm

Position	3.x
Nom signalisation	Alarme
Repérage des points de connexion	3.4 (Alarm)
Condition d'état (Contact fermé)	pas d'alarme
Condition d'état (Contact ouvert)	Alarme
Sortie de couplage	Sortie de transistor, activée
Tension de sortie	24 V DC
Courant de charge permanent	20 mA
Indicateur d'état LED	rouge (LED : état de la batterie)

Sortie de signal Ready

Position	3.x
Nom signalisation	Ready
Repérage des points de connexion	3.5 (Ready)
Condition d'état (Contact fermé (fonctionnement sur secteur))	La batterie est complètement chargée
Condition d'état (Contact fermé (fonctionnement sur batterie))	Tant que tension de sortie > tension de fin de décharge
Condition d'état (Contact ouvert (fonctionnement sur secteur))	Le chargement de la batterie est en cours
Condition d'état (Contact ouvert (fonctionnement sur batterie))	Tension de sortie < tension de fin de décharge ou l'appareil est éteint
Sortie de couplage	Sortie de transistor, activée
Tension de sortie	24 V DC
Courant de charge permanent	20 mA

Propriétés du produit

Type de produit	UPS DC à alimentation intégrée
Gamme de produits	Alimentation sans interruption TRIO DC à alimentation intégrée
MTBF (IEC 61709, SN 29500)	885357 h (25 °C)
	551050 h (40 °C)
	264484 h (60 °C)

Propriétés d'isolation

Classe de protection	I
Degré de pollution	2

Dimensions

Dimensions de l'article

TRIO3-UPS/1AC/24DC/10/485-USB - Alimentation secourue



1359604

<https://www.phoenixcontact.com/fr/produits/1359604>

Largeur	88 mm
Hauteur	135 mm
Profondeur	132 mm
Profondeur (Profondeur de l'appareil (montage sur rail DIN))	125 mm (Profondeur de l'appareil (montage sur rail DIN))

Dimensions de montage

Distance de montage à droite/à gauche	0 mm / 0 mm
Distance de montage en haut/en bas	50 mm / 50 mm

Montage

Type de montage	Montage sur rail DIN
Position de montage	Profilé horizontal NS 35, EN 60715

Indications sur les matériaux

Matériau (Façade du boîtier)	PS
Classe d'inflammabilité selon UL 94 (boîtier / blocs de jonction)	V0
Matériau du boîtier	Aluminium

Conditions environnementales et de durée de vie

Conditions ambiantes

Indice de protection	IP20
Température ambiante (fonctionnement)	-25 °C ... 70 °C
Température ambiante (fonctionnement) (Déclassement puissance de sortie)	> 60 °C (2,5 %/K)
Température ambiante (stockage/transport)	-40 °C ... 85 °C
Hauteur d'utilisation	≤ 5000 m
Hauteur d'utilisation (Déclassement puissance de sortie)	> 2000 m (10 %/1000 m)
Classe climatique	3K3 (EN 60721)
Choc	18 ms, 30 g, dans chaque direction
Vibrations (service)	5 Hz ... 100 Hz, amplitude ±2,5 mm, 2,3g 30 Hz ... 100 Hz, 2.3g, 90 min.

Normes et spécifications

Sécurité des blocs d'alimentation jusqu'à 1 100 V (distances d'isolement)

Désignation de la norme	Sécurité des blocs d'alimentation jusqu'à 1 100 V (écarts d'isolation)
Normes/prescriptions	DIN EN 61558-2-16

Sécurité électrique

Désignation de la norme	Sécurité électrique
Normes/prescriptions	CEI 61010-2-201 (SELV)

Équipement d'installations à courant fort avec équipements électroniques

Désignation de la norme	Équipement électronique des installations à courant fort
Normes/prescriptions	EN 50178/VDE 0160 (PELV)

TRIO3-UPS/1AC/24DC/10/485-USB - Alimentation secourue



1359604

<https://www.phoenixcontact.com/fr/produits/1359604>

Sécurité des appareils de mesure, de commande, de régulation et de laboratoire

Désignation de la norme	Sécurité pour les appareils de mesure, de commande, de régulation et de laboratoire
Normes/prescriptions	CEI 61010-1

Très basse tension de sécurité

Désignation de la norme	Très basse tension de sécurité
Normes/prescriptions	IEC 61010-1 (SELV)

Très basse tension de sécurité

Désignation de la norme	Très basse tension de sécurité
Normes/prescriptions	CEI 61010-2-201 (PELV)

Isolation sûre

Désignation de la norme	Isolement sécurisé
Normes/prescriptions	CEI 61010-2-201

Limite des courants harmoniques de réseau

Désignation de la norme	Limites pour les émissions de courants harmoniques
Normes/prescriptions	EN 61000-3-2

Variation du secteur/Sous-tension

Désignation de la norme	Variation du secteur/Sous-tension
Normes/prescriptions	SEMI F47
	EN 61000-4-11

Homologations

UL

Repérage	UL/C-UL Listed UL 61010-1
----------	---------------------------

UL

Repérage	UL/C-UL Listed UL 61010-2-201
----------	-------------------------------

ANSI/UL 121201

Repérage	UL/C-UL Listed ANSI/ISA-12.12.01 Class I, Division 2, Groups A, B, C
----------	--

Construction navale

Repérage	DNV
----------	-----

Construction navale

Repérage	LR
----------	----

Construction navale

Repérage	Nippon Kaiji Kyokai
----------	---------------------

Données CEM

Compatibilité électromagnétique	Conformité à la directive CEM 2014/30/UE
---------------------------------	--

TRIO3-UPS/1AC/24DC/10/485-USB - Alimentation secourue



1359604

<https://www.phoenixcontact.com/fr/produits/1359604>

Directive basse tension	Conformité à la directive NSR 2014/35/UE
Emission	Émissions électromagnétiques selon les normes EN 61000-6-3 (environnements résidentiels), EN 61000-6-4 (environnements industriels) et EN 61000-6-8 (environnements commerciaux)
Immunité	Immunité selon EN 61000-6-2 (environnement industriel)
Émissions conduites	
Normes / Spécifications	EN 61000-6-3
Émissions parasites	
Normes/Prescriptions	EN 61000-6-3
Circuits de haute pulsation	
Normes/Prescriptions	EN 61000-3-2
Papillotement	
Normes/Prescriptions	EN 61000-3-3
Décharge électrostatique	
Normes/Prescriptions	EN 61000-4-2
Décharge électrostatique	
Décharge par contact	6 kV (Sévérité de contrôle 3)
Décharge dans l'air	8 kV (Sévérité de contrôle 3)
Champ électromagnétique HF	
Normes/Prescriptions	EN 61000-4-3
Champ électromagnétique HF	
Plage de fréquence	80 MHz ... 6 GHz
Intensité de champ	10 V/m
Plage de fréquence	1,4 GHz ... 6 GHz
Intensité de champ	3 V/m
Transitoires électriques rapides (en salves)	
Normes/Prescriptions	EN 61000-4-4
Transitoires électriques rapides (en salves)	
Entrée	± 4 kV (100 kHz)
Sortie	± 2 kV (100 kHz)
Signal	± 2 kV (100 kHz)
Tension (Batterie)	± 2 kV (100 kHz)
Tension (USB)	± 2 kV (100 kHz)
Contrainte de surtension transitoire (Surge)	
Normes/Prescriptions	EN 61000-4-5
Contrainte de surtension transitoire (Surge)	
Entrée	2 kV (Sévérité de contrôle 4 - symétrique)
	4 kV (Sévérité de contrôle 4 - asymétrique)

TRIO3-UPS/1AC/24DC/10/485-USB - Alimentation secourue



1359604

<https://www.phoenixcontact.com/fr/produits/1359604>

Sortie	1 kV (Sévérité de contrôle 3 - symétrique)
	2 kV (Sévérité de contrôle 3 - asymétrique)
Signal	1 kV (Sévérité de contrôle 2 - asymétrique)

Perturbations conduites

Normes/Prescriptions	EN 61000-4-6
----------------------	--------------

Perturbations conduites

Plage de fréquence	0,15 MHz ... 80 MHz
Tension	10 V

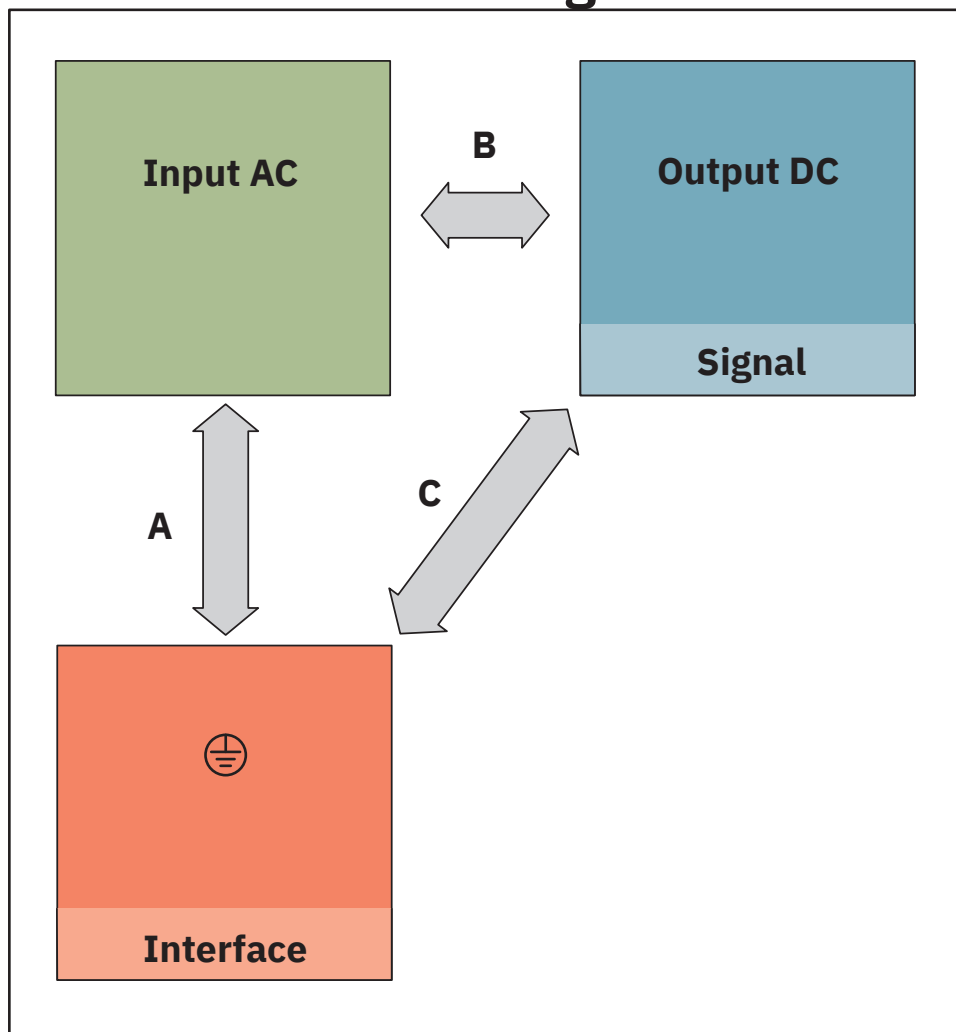
1359604

<https://www.phoenixcontact.com/fr/produits/1359604>

Dessins

Dessin schématique

Housing



Rigidité diélectrique isolation

TRIO3-UPS/1AC/24DC/10/485-USB - Alimentation secourue



1359604

<https://www.phoenixcontact.com/fr/produits/1359604>

Schéma fonctionnel

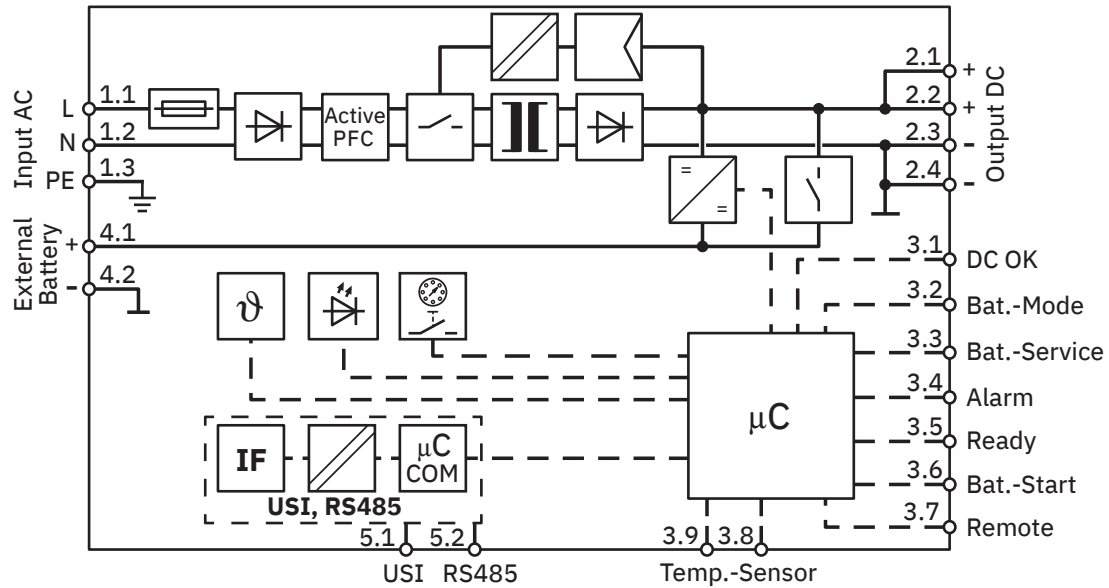
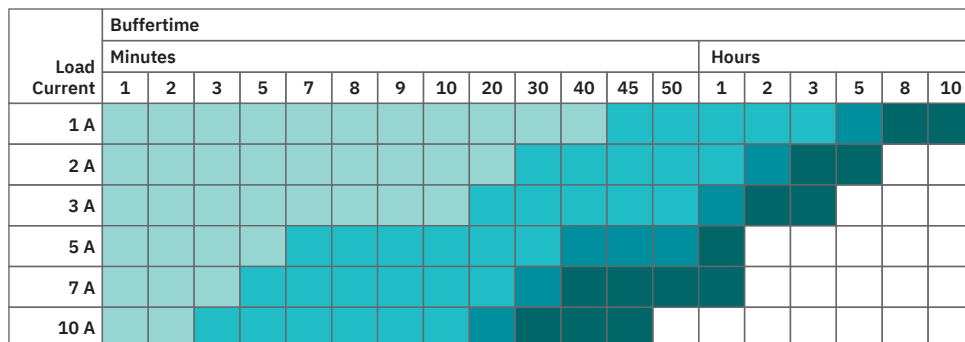


Schéma fonctionnel

Graphic



The data is based on an ambient temperature of +25 °C at the start of use.

- 1394729 TRIO-BAT/PB/24DC/1.2AH
- 1384031 TRIO-BAT/PB/24DC/7AH
- 1394730 TRIO-BAT/PB/24DC/4AH
- 1394727 TRIO-BAT/PB/24DC/12AH

Durée d'autonomie TRIO DC UPS pour modules de batteries TRIO

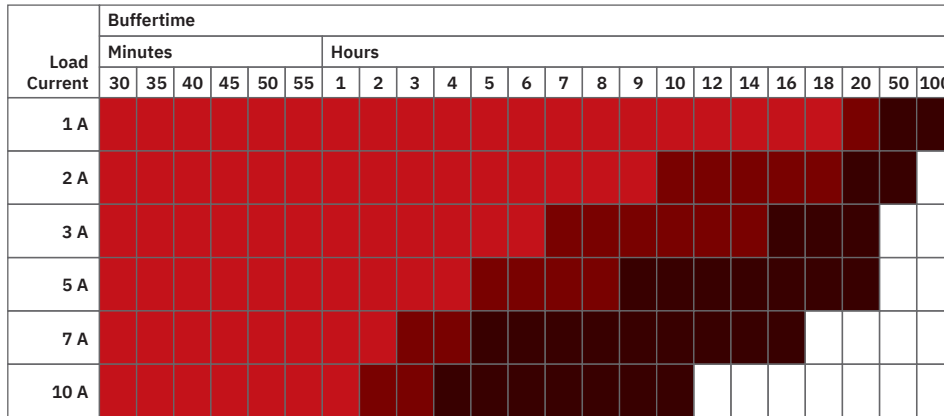
TRIO3-UPS/1AC/24DC/10/485-USB - Alimentation securue



1359604

<https://www.phoenixcontact.com/fr/produits/1359604>

Graphic

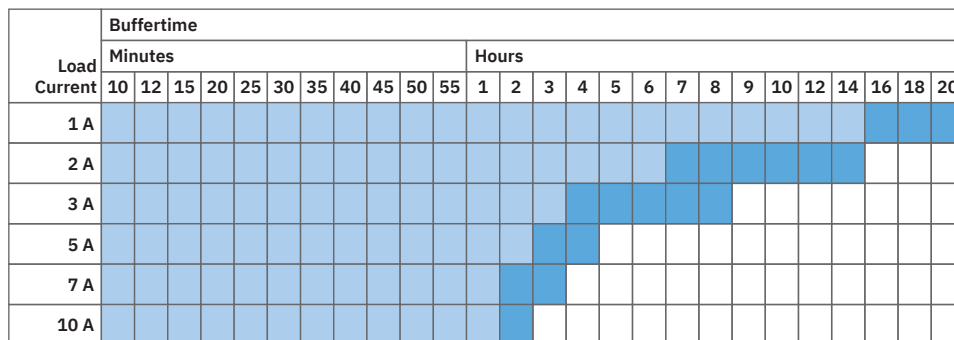


The data is based on an ambient temperature of +25 °C at the start of use.

■ 1348516 UPS-BAT/PB/24DC/20AH ■ 1354641 UPS-BAT/PB/24DC/40AH ■ 1474660 UPS-BAT/PB/24DC/110 AH

Durées d'autonomie TRIO DC UPS pour modules de batteries PB

Graphic



The data is based on an ambient temperature of +25 °C at the start of use.

■ 2320416 UPS-BAT/VRLA-WTR/24DC/13AH ■ 2320429 UPS-BAT/VRLA-WTR/24DC/26AH

Durée d'autonomie TRIO DC UPS pour modules de batteries VRLA-WTR

TRIO3-UPS/1AC/24DC/10/485-USB - Alimentation secourue



1359604

<https://www.phoenixcontact.com/fr/produits/1359604>

Homologations

 To download certificates, visit the product detail page: <https://www.phoenixcontact.com/fr/produits/1359604>



IECEE CB Scheme

Identifiant de l'homologation: SI-11928



cULus Listed

Identifiant de l'homologation: E123528-20220207

DNV

Identifiant de l'homologation: TAA00000BM

CoC / Compliance Statement

Identifiant de l'homologation: C211-0003/26



cULus Listed

Identifiant de l'homologation: E199827-20220214

TRIO3-UPS/1AC/24DC/10/485-USB - Alimentation secourue



1359604

<https://www.phoenixcontact.com/fr/produits/1359604>

Classifications

ECLASS

ECLASS-13.0	27040705
ECLASS-15.0	27040705

ETIM

ETIM 10.0	EC000382
-----------	----------

UNSPSC

UNSPSC 21.0	39121000
-------------	----------

TRIO3-UPS/1AC/24DC/10/485-USB - Alimentation secourue



1359604

<https://www.phoenixcontact.com/fr/produits/1359604>

Conformité environnementale

EU RoHS

Conforme aux exigences de la directive RoHS	Oui
sauf exceptions mentionnées	34, 6(c), 7(a), 7(c)-I

China RoHS

Environment friendly use period (EFUP)	EFUP-25
	Vous trouverez un tableau de déclaration conformément à IACPEIP (China RoHS) concernant les produits dans la zone de téléchargement du produit correspondant sous « Déclaration du fabricant ». Pour tous les produits avec EFUP-E, aucun tableau de déclaration conformément à IACPEIP (China RoHS) nest établi car cela nest pas nécessaire.

EU REACH SVHC

Indication de substance soumise à autorisation REACH (n° CAS)	Hexahydromethylphthalic anhydride(n° CAS: Non applicable)
	Lead(n° CAS: 7439-92-1)

Phoenix Contact 2026 © - Tous droits réservés
<https://www.phoenixcontact.com>

PHOENIX CONTACT SAS
52 Boulevard de Beaubourg Emerainville
77436 Marne La Vallée Cedex 2 France
+33 (0) 1 60 17 98 98
documentation@phoenixcontact.fr