

HC-B10-BCFS-P-BK - Capot de protection



1346526

<https://www.phoenixcontact.com/fr/produits/1346526>

Veillez tenir compte du fait que les données affichées dans ce document PDF proviennent de notre catalogue en ligne. Vous trouverez les données complètes dans la documentation utilisateur. Nos conditions générales d'utilisation des téléchargements sont applicables.

Capot de protection B10, pour étrier longitudinal, matériau du capot de protection: PC, hauteur: 26,3 mm, joint: non



Données commerciales

Référence	1346526
Conditionnement	1 Unité(s)
Commande minimum	1 Unité(s)
Clé de vente	AF7AZC
Product key	AF7AZC
GTIN	4063151660758
Poids par pièce (emballage compris)	24,418 g
Poids par pièce (hors emballage)	25 g
Numéro du tarif douanier	85389099
Pays d'origine	Les informations concernant le pays d'origine sont fournies lors de la livraison.

HC-B10-BCFS-P-BK - Capot de protection



1346526

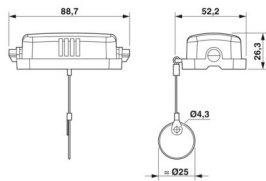
<https://www.phoenixcontact.com/fr/produits/1346526>

Caractéristiques techniques

Propriétés du produit

Type de produit	Capot de protection
Type de boîtier	Capot de protection
Type	B10
Bande de maintien disponible	oui
Joint présent	non

Dimensions

Dessin coté	
Largeur	46,7 mm
Hauteur	26,3 mm
Longueur	88,7 mm
Diamètre	40 mm

Indications sur les matériaux

Matériau Capot de protection	PC
Classe d'inflammabilité selon UL 94	V0
Matériau du capot de protection	PC

Conditions environnementales et de durée de vie

Conditions ambiantes

Indice de protection	IP66
Température ambiante (fonctionnement)	-40 °C ... 125 °C
Résistance au rayonnement UV	oui

Montage

Instructions de montage	Double œillet pour le montage sur un câble / sous une tête de vis Capot de protection en plastique pour protection brève
-------------------------	---

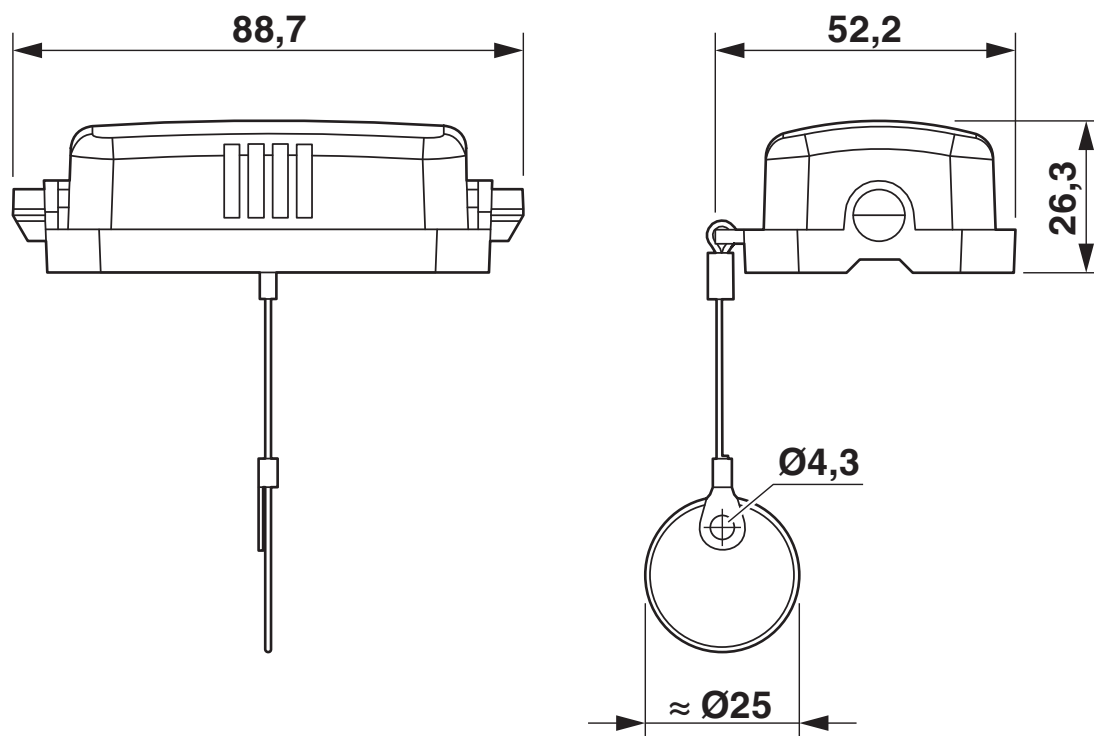
HC-B10-BCFS-P-BK - Capot de protection

1346526

<https://www.phoenixcontact.com/fr/produits/1346526>

Dessins

Dessin coté



Dessin coté

HC-B10-BCFS-P-BK - Capot de protection



1346526

<https://www.phoenixcontact.com/fr/produits/1346526>

Homologations

🔗 To download certificates, visit the product detail page: <https://www.phoenixcontact.com/fr/produits/1346526>

DNV

Identifiant de l'homologation: TAE000037S

1346526

<https://www.phoenixcontact.com/fr/produits/1346526>

Classifications

ECLASS

ECLASS-13.0	27440208
ECLASS-15.0	27440208

ETIM

ETIM 10.0	EC002314
-----------	----------

UNSPSC

UNSPSC 21.0	39121400
-------------	----------

Conformité environnementale

EU RoHS

Conforme aux exigences de la directive RoHS

Oui, Aucun exception

China RoHS

Environment friendly use period (EFUP)

EFUP-E

Aucune substance dangereuse au-dessus des valeurs limites

EU REACH SVHC

Indication de substance soumise à autorisation REACH (n° CAS)

Aucun substance na un taux pondéral supérieur à 0,1 %