

HC-D25-BCFS-PR-BK - Capot de protection



1346522

<https://www.phoenixcontact.com/fr/produits/1346522>

Veillez tenir compte du fait que les données affichées dans ce document PDF proviennent de notre catalogue en ligne. Vous trouverez les données complètes dans la documentation utilisateur. Nos conditions générales d'utilisation des téléchargements sont applicables.



Capot de protection D25, pour étrier longitudinal, matériau du capot de protection: PC, hauteur: 19 mm, joint: oui

Données commerciales

Référence	1346522
Conditionnement	1 Unité(s)
Commande minimum	1 Unité(s)
Clé de vente	AF7AZC
Product key	AF7AZC
GTIN	4063151660628
Poids par pièce (emballage compris)	18,6 g
Poids par pièce (hors emballage)	18,6 g
Numéro du tarif douanier	85389099
Pays d'origine	Les informations concernant le pays d'origine sont fournies lors de la livraison.

HC-D25-BCFS-PR-BK - Capot de protection

1346522

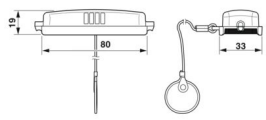
<https://www.phoenixcontact.com/fr/produits/1346522>

Caractéristiques techniques

Propriétés du produit

Type de produit	Capot de protection
Type de boîtier	Capot de protection
Type	D25
Bande de maintien disponible	oui
Joint présent	oui

Dimensions

Dessin coté	
Largeur	33 mm
Hauteur	19 mm
Longueur	80 mm
Diamètre	40 mm

Indications sur les matériaux

Matériau Capot de protection	PC
Classe d'inflammabilité selon UL 94	V0
Matériau du joint	NBR
Matériau du capot de protection	PC

Conditions environnementales et de durée de vie

Conditions ambiantes

Indice de protection	IP66
Température ambiante (fonctionnement)	-40 °C ... 125 °C
Résistance au rayonnement UV	oui

Montage

Instructions de montage	Double œillet pour le montage sur un câble / sous une tête de vis Capot de protection en plastique pour protection brève
-------------------------	---

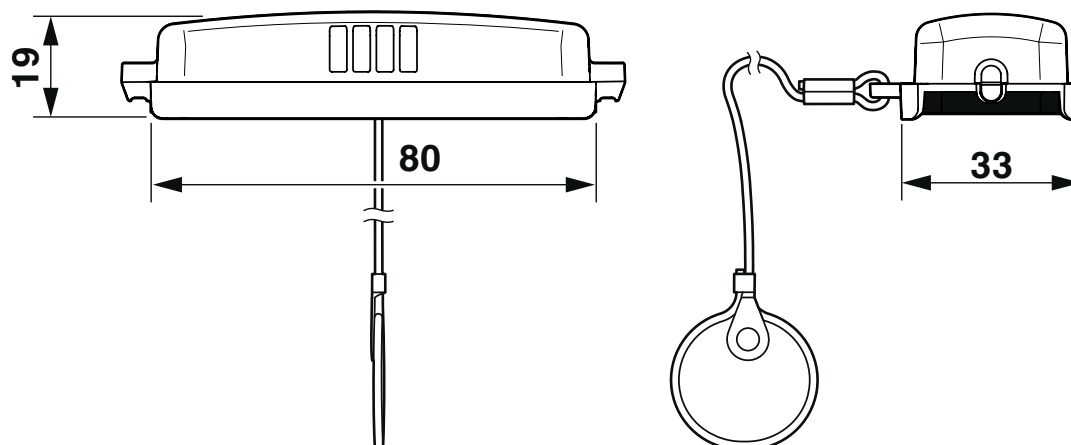
HC-D25-BCFS-PR-BK - Capot de protection

1346522

<https://www.phoenixcontact.com/fr/produits/1346522>

Dessins

Dessin coté



Dessin coté

HC-D25-BCFS-PR-BK - Capot de protection



1346522

<https://www.phoenixcontact.com/fr/produits/1346522>

Homologations

🔗 To download certificates, visit the product detail page: <https://www.phoenixcontact.com/fr/produits/1346522>

DNV

Identifiant de l'homologation: TAE000037S

HC-D25-BCFS-PR-BK - Capot de protection



1346522

<https://www.phoenixcontact.com/fr/produits/1346522>

Classifications

ECLASS

ECLASS-13.0	27440208
ECLASS-15.0	27440208

ETIM

ETIM 10.0	EC002314
-----------	----------

UNSPSC

UNSPSC 21.0	39121400
-------------	----------

Conformité environnementale

China RoHS

Environment friendly use period (EFUP)	EFUP-E
	Aucune substance dangereuse au-dessus des valeurs limites

EU REACH SVHC

Indication de substance soumise à autorisation REACH (n° CAS)	Aucun substance na un taux pondéral supérieur à 0,1 %
---	---

Phoenix Contact 2026 © - Tous droits réservés
<https://www.phoenixcontact.com>

PHOENIX CONTACT SAS
52 Boulevard de Beaubourg Emerainville
77436 Marne La Vallée Cedex 2 France
+33 (0) 1 60 17 98 98
documentation@phoenixcontact.fr