

# HC-D15-HCWS-PL-BK - Capot de protection



1346521

<https://www.phoenixcontact.com/fr/produits/1346521>

Veillez tenir compte du fait que les données affichées dans ce document PDF proviennent de notre catalogue en ligne. Vous trouverez les données complètes dans la documentation utilisateur. Nos conditions générales d'utilisation des téléchargements sont applicables.

Capot de protection D15, avec étrier longitudinal, matériau du capot de protection: PC, hauteur: 19 mm, joint: non



## Données commerciales

Référence	1346521
Conditionnement	1 Unité(s)
Commande minimum	1 Unité(s)
Clé de vente	AF7AZC
Product key	AF7AZC
GTIN	4063151659837
Poids par pièce (emballage compris)	26,6 g
Poids par pièce (hors emballage)	23,1 g
Numéro du tarif douanier	85389099
Pays d'origine	Les informations concernant le pays d'origine sont fournies lors de la livraison.

# HC-D15-HCWS-PL-BK - Capot de protection



1346521

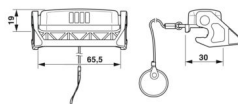
<https://www.phoenixcontact.com/fr/produits/1346521>

## Caractéristiques techniques

### Propriétés du produit

Type de produit	Capot de protection
Type de boîtier	Capot de protection
Type	D15
Bande de maintien disponible	oui
Joint présent	non

### Dimensions

Dessin coté	
Largeur	30 mm
Hauteur	19 mm
Longueur	65,5 mm
Diamètre	40 mm

### Indications sur les matériaux

Matériau Capot de protection	PC
Classe d'inflammabilité selon UL 94	V0
Matériau du capot de protection	PC

### Conditions environnementales et de durée de vie

#### Conditions ambiantes

Indice de protection	IP66
Température ambiante (fonctionnement)	-40 °C ... 125 °C
Résistance au rayonnement UV	oui

### Montage

Instructions de montage	Double œillet pour le montage sur un câble / sous une tête de vis
	Capot de protection en plastique pour protection brève

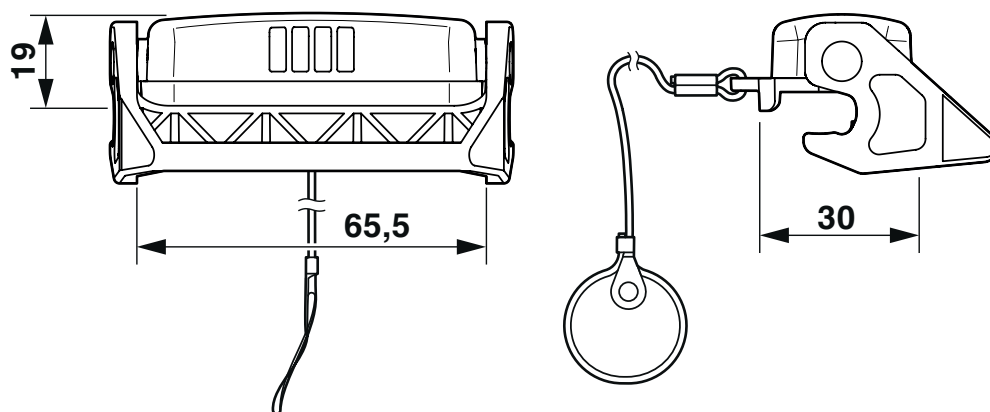
# HC-D15-HCWS-PL-BK - Capot de protection

1346521

<https://www.phoenixcontact.com/fr/produits/1346521>

## Dessins

Dessin coté



Dessin coté

# HC-D15-HCWS-PL-BK - Capot de protection



1346521

<https://www.phoenixcontact.com/fr/produits/1346521>

## Homologations

🔗 To download certificates, visit the product detail page: <https://www.phoenixcontact.com/fr/produits/1346521>

### **DNV**

Identifiant de l'homologation: TAE000037S

# HC-D15-HCWS-PL-BK - Capot de protection



1346521

<https://www.phoenixcontact.com/fr/produits/1346521>

## Classifications

### ECLASS

ECLASS-13.0	27440208
ECLASS-15.0	27440208

### ETIM

ETIM 10.0	EC002314
-----------	----------

### UNSPSC

UNSPSC 21.0	39121400
-------------	----------

## Conformité environnementale

### EU RoHS

Conforme aux exigences de la directive RoHS

Oui, Aucun exception

### China RoHS

Environment friendly use period (EFUP)

EFUP-E

Aucune substance dangereuse au-dessus des valeurs limites

### EU REACH SVHC

Indication de substance soumise à autorisation REACH (n° CAS)

Aucun substance na un taux pondéral supérieur à 0,1 %