

HC-B-G-MULTI01-PLBK - Presse-étoupe



1345613

<https://www.phoenixcontact.com/fr/produits/1345613>

Veillez tenir compte du fait que les données affichées dans ce document PDF proviennent de notre catalogue en ligne. Vous trouverez les données complètes dans la documentation utilisateur. Nos conditions générales d'utilisation des téléchargements sont applicables.



Presse-étoupe en plastique EVO avec fermeture à baïonnette, pour série de boîtiers B, section de câble 6 x 6 mm ... 10 mm

Avantages

- Sortie de câble flexible latérale ou droite
- Introduction de plusieurs câbles de différents diamètres dans un même boîtier
- Manipulation et montage faciles

Données commerciales

Référence	1345613
Conditionnement	1 Unité(s)
Commande minimum	1 Unité(s)
Clé de vente	AF7APL
Product key	AF7APL
GTIN	4063151658793
Poids par pièce (emballage compris)	76,5 g
Poids par pièce (hors emballage)	22,22 g
Numéro du tarif douanier	85389099
Pays d'origine	Les informations concernant le pays d'origine sont fournies lors de la livraison.

Caractéristiques techniques

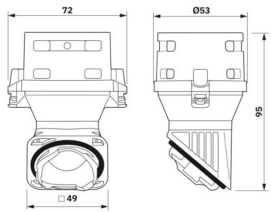
Montage

Instructions de montage	Fermeture à baïonnette détachable max. 3 fois
-------------------------	---

Propriétés du produit

Type de produit	Presse-étoupe
Nombre de conducteurs	6
Blindé	non

Dimensions

Dessin coté		
Largeur	72 mm	
Hauteur	95 mm	
Longueur	53 mm	

Caractéristiques de raccordement

Couple de serrage	0,5 Nm ... 0,8 Nm
-------------------	-------------------

Indications sur les matériaux

Couleur	noir (RAL 9005)
Matériau Raccordement vissé	PA
Classe d'inflammabilité selon UL 94	V0 (Joint)
	V2 (Boîtiers)
Matériau du joint Joint torique	NBR
Matériau du joint Joint d'étanchéité de câble	NBR
Matériau du raccordement vissé	PA

Câble/conducteur

Diamètre extérieur du câble Câble 1	6 mm ... 10 mm
Diamètre extérieur du câble Câble 2	6 mm ... 10 mm
Diamètre extérieur du câble Câble 3	6 mm ... 10 mm
Diamètre extérieur du câble Câble 4	6 mm ... 10 mm
Diamètre extérieur du câble Câble 5	6 mm ... 10 mm
Diamètre extérieur du câble Câble 6	6 mm ... 10 mm

Conditions environnementales et de durée de vie

Conditions ambiantes

HC-B-G-MULTI01-PLBK - Presse-étoupe

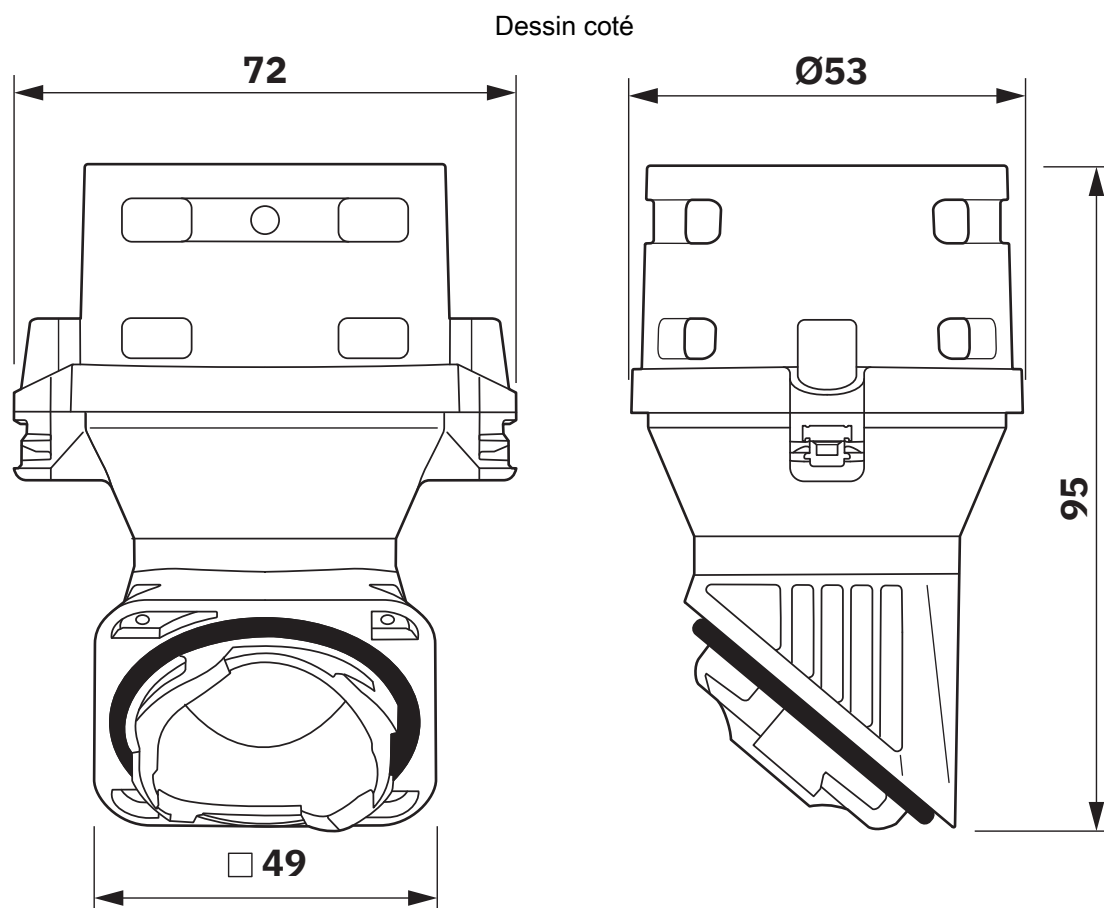


1345613

<https://www.phoenixcontact.com/fr/produits/1345613>

Indice de protection	IP66
Indice de protection (NEMA)	12 (UL 50e)
Température ambiante (fonctionnement)	-40 °C ... 100 °C

Dessins



Schéma

1345613

<https://www.phoenixcontact.com/fr/produits/1345613>

Homologations

 To download certificates, visit the product detail page: <https://www.phoenixcontact.com/fr/produits/1345613>



cUL Recognized

Identifiant de l'homologation: E255026



UL Recognized

Identifiant de l'homologation: E255026

1345613

<https://www.phoenixcontact.com/fr/produits/1345613>

Classifications

ECLASS

ECLASS-13.0	27140801
ECLASS-15.0	27140801

ETIM

ETIM 10.0	EC000441
-----------	----------

UNSPSC

UNSPSC 21.0	39121300
-------------	----------

Conformité environnementale

EU RoHS

Conforme aux exigences de la directive RoHS

Oui, Aucun exception

China RoHS

Environment friendly use period (EFUP)

EFUP-E

Aucune substance dangereuse au-dessus des valeurs limites

EU REACH SVHC

Indication de substance soumise à autorisation REACH (n° CAS)

Aucun substance na un taux pondéral supérieur à 0,1 %

EF3.1 Changement climatique

CO2e kg

0,462 kg CO2e