

CAPAROC E2 12-24DC/2-10A EX - Disjoncteur de protection d'appareils électronique



1344364

<https://www.phoenixcontact.com/fr/produits/1344364>

Veillez tenir compte du fait que les données affichées dans ce document PDF proviennent de notre catalogue en ligne. Vous trouverez les données complètes dans la documentation utilisateur. Nos conditions générales d'utilisation des téléchargements sont applicables.



Module disjoncteur électronique à 2 canaux destinés à protéger des récepteurs de 12 et 24 V DC en cas de surcharge et de court-circuit. Intensité nominale réglable par commutateur à cames de 2 à 10 A. Homologation EX e pour zone 2. Pour le montage sur rail DIN avec les barres collectrices CAPAROC.

Avantages

- Standard personnalisable grâce aux possibilités individuelles de combinaison du système modulaire tourné vers l'avenir
- Utilisation particulièrement facile grâce au montage sans outil, à une installation sans coupure et à un état de fonctionnement transparent
- Conception extrêmement facile avec une assistance étendue, de la sélection jusqu'aux services numériques

Données commerciales

Référence	1344364
Conditionnement	1 Unité(s)
Commande minimum	1 Unité(s)
Remarque	Fabrication à la commande (pas de reprise)
Clé de vente	CLA233
Product key	CLA233
GTIN	4063151658120
Poids par pièce (emballage compris)	94,3 g
Poids par pièce (hors emballage)	94,3 g
Numéro du tarif douanier	85363010
Pays d'origine	Les informations concernant le pays d'origine sont fournies lors de la livraison.

CAPAROC E2 12-24DC/2-10A EX - Disjoncteur de protection d'appareils électronique



1344364

<https://www.phoenixcontact.com/fr/produits/1344364>

Caractéristiques techniques

Remarques

Généralités

Remarque	Absence de substances nocives à l'adhérence de la peinture – selon la spécification d'essai VW PV 3.10.7:2005-0
	Lors du raccordement des conducteurs, il faut faire attention à ce que les modules CAPAROC ne soient pas écartés par des forces de traction. Il ne doit pas y avoir de fente entre les modules.
	Respectez les conditions définies pour l'utilisation en atmosphère explosible ! Lors de l'installation, utilisez un boîtier adapté et homologué à indice de protection minimum IP54, qui répond aux exigences de la norme CEI/EN 60079-0. Respectez également les exigences de la norme CEI/EN 60079-14.

Propriétés du produit

Type de produit	Disjoncteur de protection d'appareils, électronique
Gamme de produits	CAPAROC
Type	Module enfichable
Nombre de pôles	1
Nombre de voies	2
Nombre de prises	2

Propriétés d'isolation

Classe de protection	III
Degré de pollution	2

Propriétés électriques

Généralités

Tension de service	10 V DC ... 30 V DC
Tension de référence	12 V DC
	24 V DC
Courant de référence I_N	10 A (par voie)
Courant de référence I_N	2 / 4 / 6 / 8 / 10 A DC (réglable avec un commutateur de codage rotatif)
	1 / 2 / 3 / 4 / 5 / 6 / 7 / 8 / 9 / 10 A DC (réglable, en mode RC par un module d'alimentation avec une interface de communication)
Courant assigné (préréglé)	2 A
Tension de tenue aux chocs assignée	0,5 kV
Mode de déclenchement	E (électronique)
Résistance à l'alimentation de retour	max. 35 V DC
Temporisation à l'enclenchement	50 ms (préréglé par canal à l'usine)
	réglable avec modules d'alimentation CAPAROC PM IOL et CAPAROC PM PN

CAPAROC E2 12-24DC/2-10A EX - Disjoncteur de protection d'appareils électronique



1344364

<https://www.phoenixcontact.com/fr/produits/1344364>

Fusible requis en amont	Uniquement nécessaire si I_{max} de l'alimentation > puissance de coupure en cas de court-circuit. Élément Fail-Safe intégré.
Pouvoir de coupure de court-circuit	300 A
Rigidité diélectrique	35 V DC (Circuit de charge)
Limitation de courant active	typ. $2,0 \times I_N$ avec $I_N \leq 3$ A typ. $1,5 \times I_N$ avec $I_N \geq 4$ A
Fusible	électronique
Rendement	> 99 %
Courant de repos I_0	typ. 25 mA (En marche à vide à 24 V)
Puissance dissipée	typ. 0,6 W (En marche à vide à 24 V) < 3,3 W (en mode nominal avec 24 V et 10 A)
Tolérance de mesure I	± 10 % (typ.)
Derating de température	20 A (Courant total à 40 °C) 10 A (Courant total à 65 °C)
MTBF (IEC 61709, SN 29500)	11140621 h (à 25 °C avec 21 % de charge) 4699883 h (à 40 °C avec 34,25 % de charge) 534110 h (à 40 °C avec 100 % de charge)
Chute de tension	0,14 V (à 10 A)
Élément Fail Safe	15 A DC (par canal de sortie)
Type de contact	sans isolation galvanique

Circuit de charge

Temps de coupure	5 s (en cas de surcharge $1,1 \dots 1,3 \times I_N$ avec $I_N \geq 4$ A)
	5 s (en cas de surcharge $1,1 \dots 1,7 \times I_N$ avec $I_N < 4$ A)
	typ. 400 ms (max. 450 ms pour des courants de démarrage élevés)
	typ. 20 ms (en cas de court-circuit $> 1,5 \times I_N$)
Arrêt en cas de sous-tension	$\leq 8,5$ V DC (active)
	$\geq 9,2$ V DC (désactivé)
Arrêt en cas de surtension	$\geq 32,5$ V DC (active)
	$\leq 30,5$ V DC (désactivé)
Charge capacitive max.	≤ 75000 μ F (En fonction du réglage du courant et du courant de court-circuit disponible)

Caractéristiques de raccordement

Sortie sécurisée

Type de raccordement	Raccordement Push-in
Longueur à dénuder	10 mm
Section de conducteur souple	0,2 mm ² ... 4 mm ²
Section de conducteur rigide	0,2 mm ² ... 4 mm ²
Section conduct. AWG	24 ... 12
Section de conducteur souple avec embout et douille en plastique	0,25 mm ² ... 4 mm ²
Section de conducteur souple avec embout, sans douille en	0,25 mm ² ... 4 mm ²

CAPAROC E2 12-24DC/2-10A EX - Disjoncteur de protection d'appareils électronique



1344364

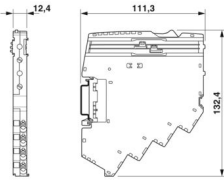
<https://www.phoenixcontact.com/fr/produits/1344364>

plastique	
-----------	--

Signalisation

Canal LED arrêt	désactivé (Canal désactivé)
Canal LED jaune	allumé (Canal mis en circuit, charge du canal > 80 %)
	clignote deux fois (Contrôler l'installation, pas de communication avec le module d'alimentation)
Canal LED vert	allumé (Canal activé)
	clignote (Canal activé, la position du commutateur de codage ne correspond pas à la valeur réglée)
Canal LED rouge	allumé (Canal mis hors circuit, surtension ou sous-tension active)
	s'éclaire temporairement (Canal mis hors circuit, phase de refroidissement 5 s, déclenchement de surcharge ou de court-circuit)
	clignote (Canal mis hors circuit, prêt à la remise en circuit, déclenchement de surcharge ou de court-circuit)
	clignote deux fois (Canal désactivé, dépassement de la limitation du courant total du circuit)
Canal LED jaune-rouge	clignote (Le canal est surchargé et va être désactivé)
Canal LED vert-rouge	clignote (Canal mis hors circuit, mode de programmation actif, réglage de courant selon le déclenchement de surcharge ou de court-circuit)

Dimensions

Dessin coté	
Largeur	12,4 mm
Hauteur	132,4 mm
Profondeur	111,3 mm (avec profilé 7,5 mm)

Indications sur les matériaux

Couleur	gris clair (RAL 7035)
Matériau	PA 6
	PA 6
	PA 6
	PC
Classe d'inflammabilité selon UL 94	V-0

Conditions environnementales et de durée de vie

Conditions ambiantes

Indice de protection	IP20
----------------------	------

CAPAROC E2 12-24DC/2-10A EX - Disjoncteur de protection d'appareils électronique



1344364

<https://www.phoenixcontact.com/fr/produits/1344364>

Température ambiante (fonctionnement)	-30 °C ... 65 °C (Il faut tenir compte de la plage de température du module d'alimentation)
Température ambiante (stockage/transport)	-40 °C ... 70 °C
Altitude	≤ 4000 m (amsl)
Test hygrométrique	96 h, 95 % RH, 40 °C
Choc (fonctionnement)	30g (Durée 11 ms, choc sous forme d'impulsion semi-sinusoïdale selon CEI 60068-2-27) 25g (Durée 6 ms, impulsion de choc semi-sinusoïdale selon la norme CEI 60068-2-27, choc permanent)
Vibration (fonctionnement)	5g (10 Hz ... 150 Hz / 10 cycles / axes /X, Y, Z)

Homologations

Homologation UL

Repérage	UL/C-UL Listed UL 508 UL Recognized UL 2367 UL 121201 Class I, Division 2, Groups A, B, C, D, T4A
----------	---

ATEX

Repérage	TÜV 22 ATEX 8874 X II 3G Ex ec IIC T4 Gc
----------	---

IECEX

Repérage	IECEX TUR 22.0049X II 3G Ex ec IIC T4 Gc
----------	---

UKCA Ex (UKEX)

Repérage	TÜV 22 UKEX 7109 X II 3G Ex ec IIC T4 Gc
----------	---

Test aux gaz nocifs

Repérage	ISA S71.04.2013 G3 Harsh Group A
----------	----------------------------------

Normes et spécifications

Normes/précriptions	EN 61000-6-2
Remarque	CEM - immunité pour les domaines industriels
Normes/précriptions	EN 61000-6-3
Remarque	CEM - émission de perturbation pour les zones résidentielles, commerciales et de l'industrie légère
Normes/précriptions	EN 60068-2-78
Remarque	Influences environnementales - humidité et chaleur constantes
Normes/précriptions	EN 50178
Remarque	Équipement d'installations à courant fort avec équipements électriques
Normes/précriptions	EN 60068-2-6
Remarque	Influences environnementales - oscillation (sinusoïdale)
Normes/précriptions	EN 60068-2-27

CAPAROC E2 12-24DC/2-10A EX - Disjoncteur de protection d'appareils électronique



1344364

<https://www.phoenixcontact.com/fr/produits/1344364>

Remarque	Influences environnementales - chocs
Normes/prescriptions	CEI 60079-7
Remarque	Atmosphères explosibles – Partie 7 : Protection des appareils à sécurité accrue « e »
Normes/prescriptions	CEI 60079-0
Remarque	Atmosphères explosibles – Partie 0 : Équipements – Conditions générales

Montage

Type de montage	enfichable sur les barres collectrices CAPAROC CR...
-----------------	--

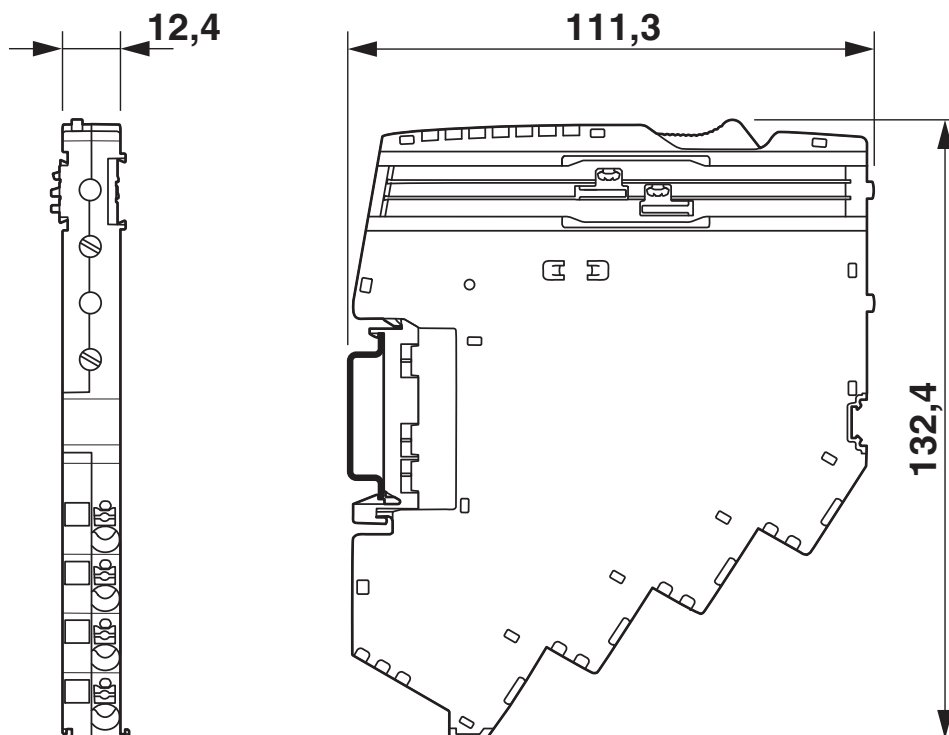
CAPAROC E2 12-24DC/2-10A EX - Disjoncteur de protection d'appareils électronique

1344364

<https://www.phoenixcontact.com/fr/produits/1344364>

Dessins

Dessin coté

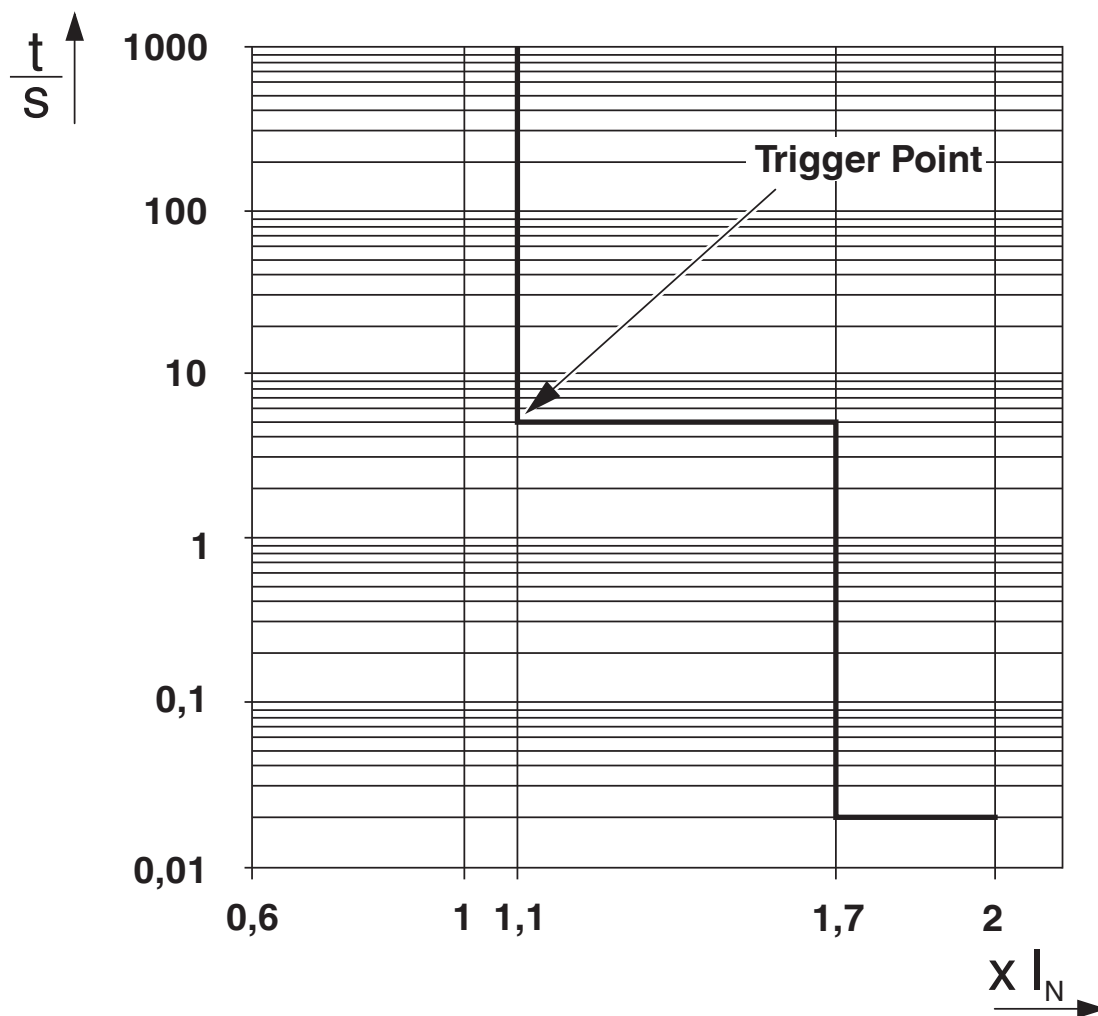


CAPAROC E2 12-24DC/2-10A EX - Disjoncteur de protection d'appareils électronique

1344364

<https://www.phoenixcontact.com/fr/produits/1344364>

Diagramme



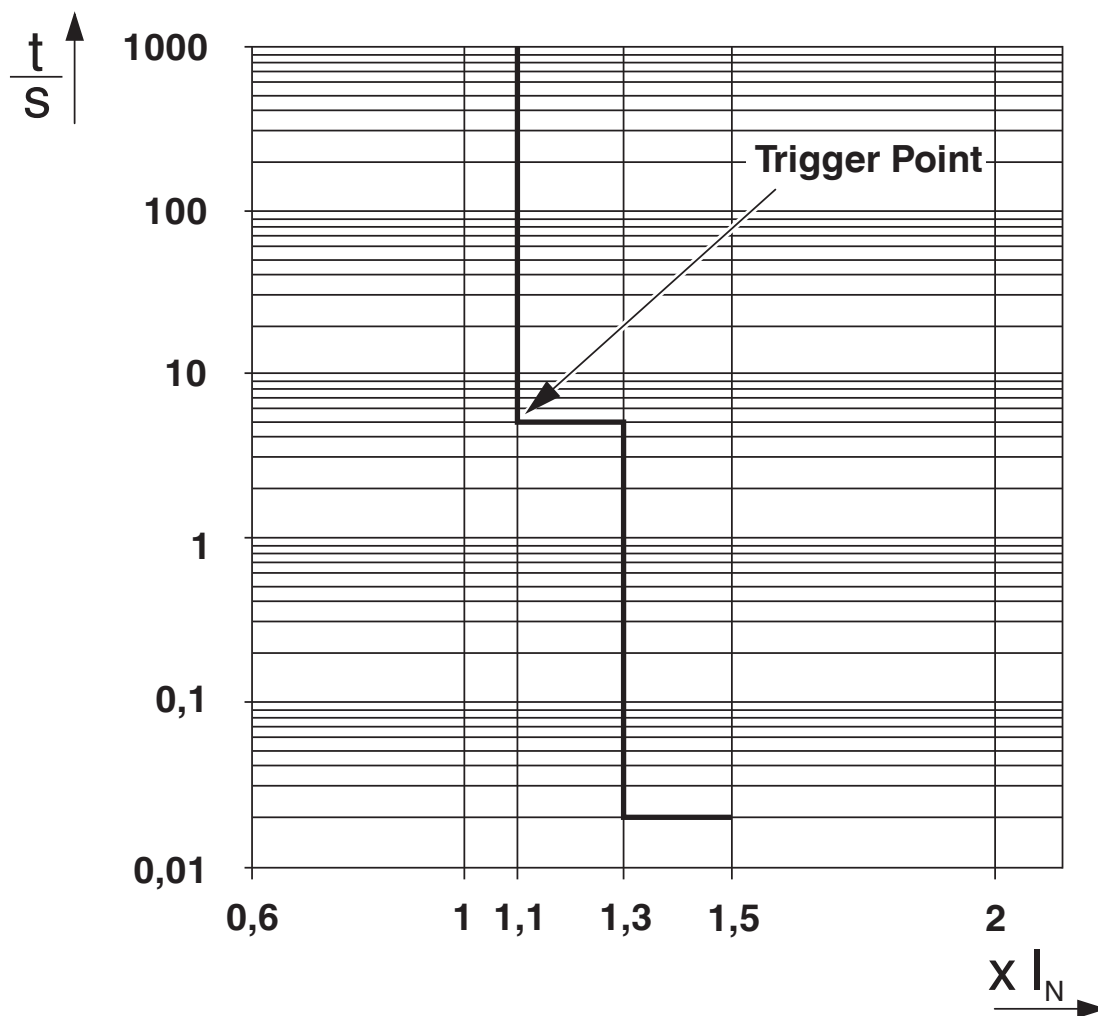
Courbe de déclenchement typique $< 4\text{ A}$

CAPAROC E2 12-24DC/2-10A EX - Disjoncteur de protection d'appareils électronique

1344364

<https://www.phoenixcontact.com/fr/produits/1344364>

Diagramme



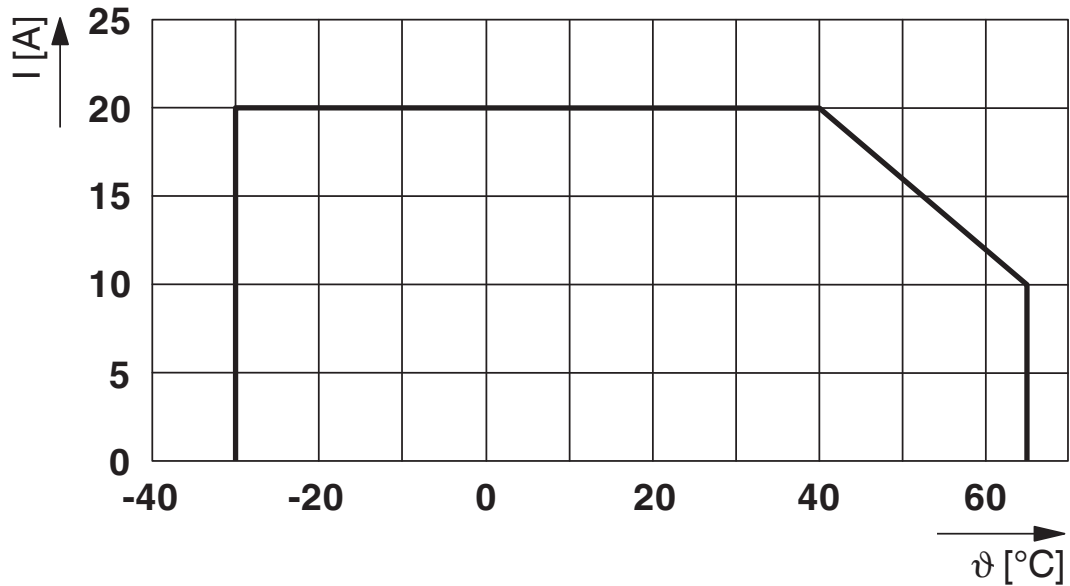
Courbe de déclenchement typique ≥ 4 A

CAPAROC E2 12-24DC/2-10A EX - Disjoncteur de protection d'appareils électronique

1344364

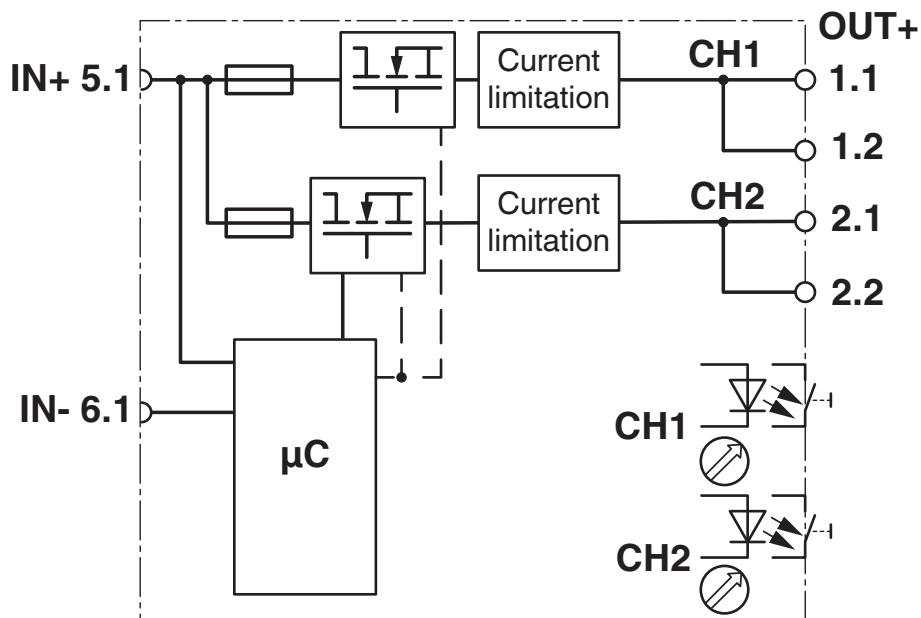
<https://www.phoenixcontact.com/fr/produits/1344364>

Diagramme



Courant max. autorisé en fonction de la température ambiante

Schéma fonctionnel



CAPAROC E2 12-24DC/2-10A EX - Disjoncteur de protection d'appareils électronique



1344364

<https://www.phoenixcontact.com/fr/produits/1344364>

Homologations

To download certificates, visit the product detail page: <https://www.phoenixcontact.com/fr/produits/1344364>



UL Recognized

Identifiant de l'homologation: FILE E 317172



UL Listed

Identifiant de l'homologation: E123528



cUL Listed

Identifiant de l'homologation: E123528



UL Recognized

Identifiant de l'homologation: FILE E 317172



cUL Listed

Identifiant de l'homologation: E123528



UL Listed

Identifiant de l'homologation: E123528



IECEx

Identifiant de l'homologation: IECEx TUR 22.0049X



UL Recognized

Identifiant de l'homologation: FILE E 324415



cUL Listed

Identifiant de l'homologation: FILE E 483407



UL Listed

Identifiant de l'homologation: FILE E 483407



ATEX

Identifiant de l'homologation: TÜV 22 ATEX 8874 X

CAPAROC E2 12-24DC/2-10A EX - Disjoncteur de protection d'appareils électronique



1344364

<https://www.phoenixcontact.com/fr/produits/1344364>



UKCA-EX

Identifiant de l'homologation: TÜV 22 UKEX 7109 X



UL Listed

Identifiant de l'homologation: FILE E 483407



cUL Listed

Identifiant de l'homologation: FILE E 483407



IECEX

Identifiant de l'homologation: IECEX TUR 22.0049X



ATEX

Identifiant de l'homologation: TÜV 22 ATEX 8874 X



UL Recognized

Identifiant de l'homologation: FILE E 324415



UKCA-EX

Identifiant de l'homologation: TÜV 22 UKEX 7109 X

CAPAROC E2 12-24DC/2-10A EX - Disjoncteur de protection d'appareils électronique



1344364

<https://www.phoenixcontact.com/fr/produits/1344364>

Classifications

ECLASS

ECLASS-13.0	27140401
ECLASS-15.0	27140401

ETIM

ETIM 10.0	EC003538
-----------	----------

UNSPSC

UNSPSC 21.0	39121400
-------------	----------

CAPAROC E2 12-24DC/2-10A EX - Disjoncteur de protection d'appareils électronique



1344364

<https://www.phoenixcontact.com/fr/produits/1344364>

Conformité environnementale

EU RoHS

Conforme aux exigences de la directive RoHS	Oui
sauf exceptions mentionnées	7(a), 7(c)-I

China RoHS

Environment friendly use period (EFUP)	EFUP-50
	Vous trouverez un tableau de déclaration conformément à IACPEIP (China RoHS) concernant les produits dans la zone de téléchargement du produit correspondant sous « Déclaration du fabricant ». Pour tous les produits avec EFUP-E, aucun tableau de déclaration conformément à IACPEIP (China RoHS) n'est établi car cela n'est pas nécessaire.

EU REACH SVHC

Indication de substance soumise à autorisation REACH (n° CAS)	Lead(n° CAS: 7439-92-1)
SCIP	85c70129-336f-4594-a930-4bb93bf94c07

Phoenix Contact 2026 © - Tous droits réservés
<https://www.phoenixcontact.com>

PHOENIX CONTACT SAS
52 Boulevard de Beaubourg Emerainville
77436 Marne La Vallée Cedex 2 France
+33 (0) 1 60 17 98 98
documentation@phoenixcontact.fr