

CAPAROC PM S-R EX - Module d'alimentation



1344363

<https://www.phoenixcontact.com/fr/produits/1344363>

Veillez tenir compte du fait que les données affichées dans ce document PDF proviennent de notre catalogue en ligne. Vous trouverez les données complètes dans la documentation utilisateur. Nos conditions générales d'utilisation des téléchargements sont applicables.



Module d'alimentation avec sortie d'état et entrée de réinitialisation destiné à alimenter le système de disjoncteur CAPAROC en 12 ou 24 V DC. Homologation EX e pour zone 2. Pour le montage sur rail DIN avec les barres collectrices CAPAROC.

Avantages

- Standard personnalisable grâce aux possibilités individuelles de combinaison du système modulaire tourné vers l'avenir
- Utilisation particulièrement facile grâce au montage sans outil, à une installation sans coupure et à un état de fonctionnement transparent
- Conception extrêmement facile avec une assistance étendue, de la sélection jusqu'aux services numériques

Données commerciales

Référence	1344363
Conditionnement	1 Unité(s)
Commande minimum	1 Unité(s)
Remarque	Fabrication à la commande (pas de reprise)
Clé de vente	CLA231
Product key	CLA231
GTIN	4063151658403
Poids par pièce (emballage compris)	129 g
Poids par pièce (hors emballage)	91,9 g
Numéro du tarif douanier	85363010
Pays d'origine	Les informations concernant le pays d'origine sont fournies lors de la livraison.

Caractéristiques techniques

Remarques

Généralités

Remarque	Absence de substances nocives à l'adhérence de la peinture – selon la spécification d'essai VW PV 3.10.7:2005-0
	Lors du raccordement des conducteurs, il faut faire attention à ce que les modules CAPAROC ne soient pas écartés par des forces de traction. Il ne doit pas y avoir de fente entre les modules.
	Respectez les conditions définies pour l'utilisation en atmosphère explosible ! Lors de l'installation, utilisez un boîtier adapté et homologué à indice de protection minimum IP54, qui répond aux exigences de la norme CEI/EN 60079-0. Respectez également les exigences de la norme CEI/EN 60079-14.

Propriétés du produit

Type de produit	Disjoncteur de protection d'appareils, électronique
Gamme de produits	CAPAROC
Type	Module enfichable
Nombre de prises	2

Propriétés d'isolation

Classe de protection	III
Degré de pollution	2

Propriétés électriques

Généralités

Tension de service	10 V DC ... 30 V DC
Tension de référence	12 V DC
	24 V DC
Courant de référence I_N	45 A (Courant total entrée)
Tension de tenue aux chocs assignée	0,5 kV
Mode de déclenchement	E (électronique)
Rigidité diélectrique	35 V DC (Circuit de charge)
Rendement	> 99 %
Courant de repos I_0	typ. 9 mA (En marche à vide à 24 V)
Puissance dissipée	typ. 0,22 W (En marche à vide à 24 V)
	< 1,5 W (en mode nominal avec 24 V et 45 A)
Derating de température	45 A (Courant total à 40 °C)
	30 A (Courant total à 65 °C)
MTBF (IEC 61709, SN 29500)	18886912,65 h (à 25 °C avec 21 % de charge)
	5907048,64 h (à 40 °C avec 34,25 % de charge)
	933563,97 h (à 40 °C avec 100 % de charge)
Chute de tension	0,03 V (avec 45 A)

Circuit de charge

Arrêt en cas de sous-tension	≤ 9,2 V DC (active)
	≥ 10,2 V DC (désactivé)
Arrêt en cas de surtension	≥ 30,5 V DC (active)
	≤ 29,5 V DC (désactivé)

Reset

Plage de tension d'entrée	7 V DC ... 30 V DC (Réinitialisation avec front descendant)
Courant absorbé	typ. 0,5 mA (pour 24 V DC)
Durée d'impulsion	≥ 50 ms
Longueur à dénuder	8 mm
Section de conducteur rigide	0,2 mm ² ... 1,5 mm ²
Section conduct. AWG	24 ... 16
Section de conducteur souple avec embout et douille en plastique	0,2 mm ² ... 0,75 mm ²
Section de conducteur souple avec embout, sans douille en plastique	0,2 mm ² ... 1,5 mm ²

Sortie d'état

Tension de sortie	max. 30 V DC (Tension d'entrée ±5 % en l'absence de défaut)
	0 V DC (Erreur)
Courant de sortie	max. 20 mA
Longueur à dénuder	8 mm
Section de conducteur rigide	0,2 mm ² ... 1,5 mm ²
Section conduct. AWG	24 ... 16
Section de conducteur souple avec embout et douille en plastique	0,2 mm ² ... 0,75 mm ²
Section de conducteur souple avec embout, sans douille en plastique	0,2 mm ² ... 1,5 mm ²

Sortie d'état

Tension de sortie	max. 30 V DC (Tension d'entrée ±5 % pour I > 80 % sur au moins un canal)
Courant de sortie	max. 20 mA
Longueur à dénuder	8 mm
Section de conducteur rigide	0,2 mm ² ... 1,5 mm ²
Section conduct. AWG	24 ... 16
Section de conducteur souple avec embout et douille en plastique	0,2 mm ² ... 0,75 mm ²
Section de conducteur souple avec embout, sans douille en plastique	0,2 mm ² ... 1,5 mm ²

Caractéristiques de raccordement

Circuit principal IN+

Type de raccordement	Raccordement Push-in
Longueur à dénuder	18 mm

CAPAROC PM S-R EX - Module d'alimentation



1344363

<https://www.phoenixcontact.com/fr/produits/1344363>

Section de conducteur rigide	0,5 mm ² ... 16 mm ²
Section conduct. AWG	20 ... 8
Section de conducteur souple avec embout et douille en plastique	0,5 mm ² ... 16 mm ²
Section de conducteur souple avec embout, sans douille en plastique	0,5 mm ² ... 16 mm ²

Circuit principal IN-

Type de raccordement	Raccordement Push-in
Longueur à dénuder	18 mm
Section de conducteur rigide	0,5 mm ² ... 16 mm ²
Section conduct. AWG	20 ... 8
Section de conducteur souple avec embout et douille en plastique	0,5 mm ² ... 16 mm ²
Section de conducteur souple avec embout, sans douille en plastique	0,5 mm ² ... 16 mm ²

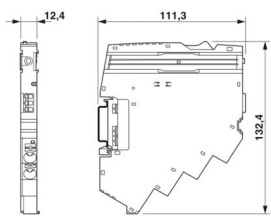
Interfaces

Extension maximale du système	≤ 20 (Modules CAPAROC juxtaposables)
-------------------------------	--------------------------------------

Signalisation

Power (PWR) LED verte	allumé (en l'absence d'erreur de canal)
	allumé (Tension d'alimentation dans la plage nominale)
	clignote (3 x lors de la désactivation du blocage de la programmation)
Power (PWR) LED rouge	allumé (Tension d'alimentation hors de la plage nominale)
Power (PWR) LED jaune	clignote (3 x lors de l'activation du blocage de la programmation)
LED de signalisation verte	allumé (en l'absence d'erreur de canal)
	allumé (Tension d'alimentation dans la plage nominale)
LED de signalisation jaune	allumé (pour I > 80 % sur un canal min.)
LED de signalisation rouge	allumé (en cas d'au moins une erreur de canal)
	allumé (Tension d'alimentation hors de la plage nominale)

Dimensions

Dessin coté	
Largeur	12,4 mm
Hauteur	132,4 mm
Profondeur	111,3 mm (avec profilé 7,5 mm)

Indications sur les matériaux

Couleur	gris clair (RAL 7035)
---------	-----------------------

1344363

<https://www.phoenixcontact.com/fr/produits/1344363>

Matériau	PA 6
	PA 6
	PA 6
	PC
Classe d'inflammabilité selon UL 94	V-0

Conditions environnementales et de durée de vie

Conditions ambiantes

Indice de protection	IP20
Température ambiante (fonctionnement)	-30 °C ... 65 °C
Température ambiante (stockage/transport)	-40 °C ... 70 °C
Altitude	≤ 4000 m (amsl)
Test hygrométrique	96 h, 95 % RH, 40 °C
Choc (fonctionnement)	30g (Durée 11 ms, choc sous forme d'impulsion semi-sinusoïdale selon CEI 60068-2-27)
	25g (Durée 6 ms, impulsion de choc semi-sinusoïdale selon la norme CEI 60068-2-27, choc permanent)
Vibration (fonctionnement)	5g (10 Hz ... 150 Hz / 10 cycles / axes /X, Y, Z)

Homologations

Homologation UL

Repérage	UL/C-UL Listed UL 508
	UL 121201 Class I, Division 2, Groups A, B, C, D, T4A

ATEX

Repérage	TÜV 22 ATEX 8874 X
	II 3G Ex ec IIC T4 Gc

IECEX

Repérage	IECEX TUR 22.0049X
	II 3G Ex ec IIC T4 Gc

UKCA Ex (UKEX)

Repérage	TÜV 22 UKEX 7109 X
	II 3G Ex ec IIC T4 Gc

Test aux gaz nocifs

Repérage	ISA S71.04.2013 G3 Harsh Group A
----------	----------------------------------

Normes et spécifications

Normes/précriptions	EN 61000-6-2
Remarque	CEM - immunité pour les domaines industriels
Normes/précriptions	EN 61000-6-3
Remarque	CEM - émission de perturbation pour les zones résidentielles, commerciales et de l'industrie légère
Normes/précriptions	EN 60068-2-78

CAPAROC PM S-R EX - Module d'alimentation



1344363

<https://www.phoenixcontact.com/fr/produits/1344363>

Remarque	Influences environnementales - humidité et chaleur constantes
Normes/prescriptions	EN 50178
Remarque	Equipement d'installations à courant fort avec équipements électriques
Normes/prescriptions	EN 60068-2-27
Remarque	Influences environnementales - chocs
Normes/prescriptions	CEI 60079-7
Remarque	Atmosphères explosibles – Partie 7 : Protection des appareils à sécurité accrue « e »
Normes/prescriptions	CEI 60079-0
Remarque	Atmosphères explosibles – Partie 0 : Équipements – Conditions générales

Montage

Type de montage	enfichable sur les barres collectrices CAPAROC CR...
-----------------	--

CAPAROC PM S-R EX - Module d'alimentation

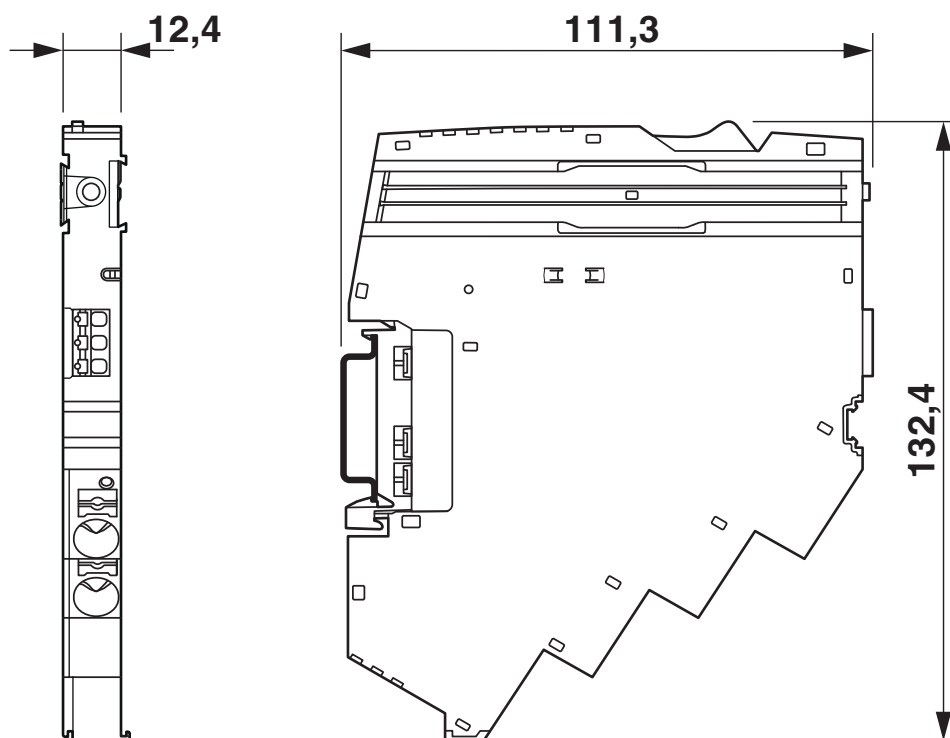


1344363

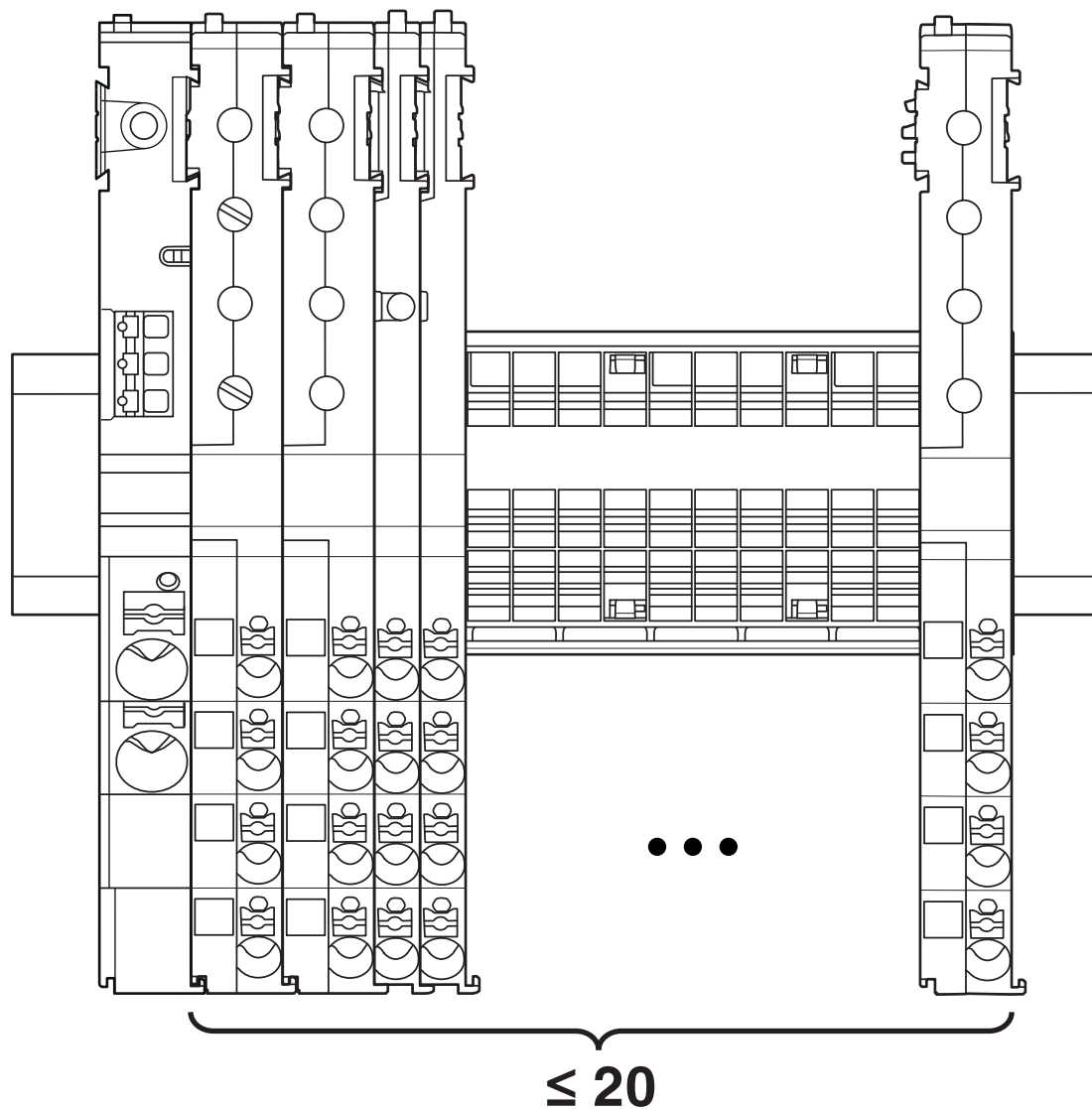
<https://www.phoenixcontact.com/fr/produits/1344363>

Dessins

Dessin coté

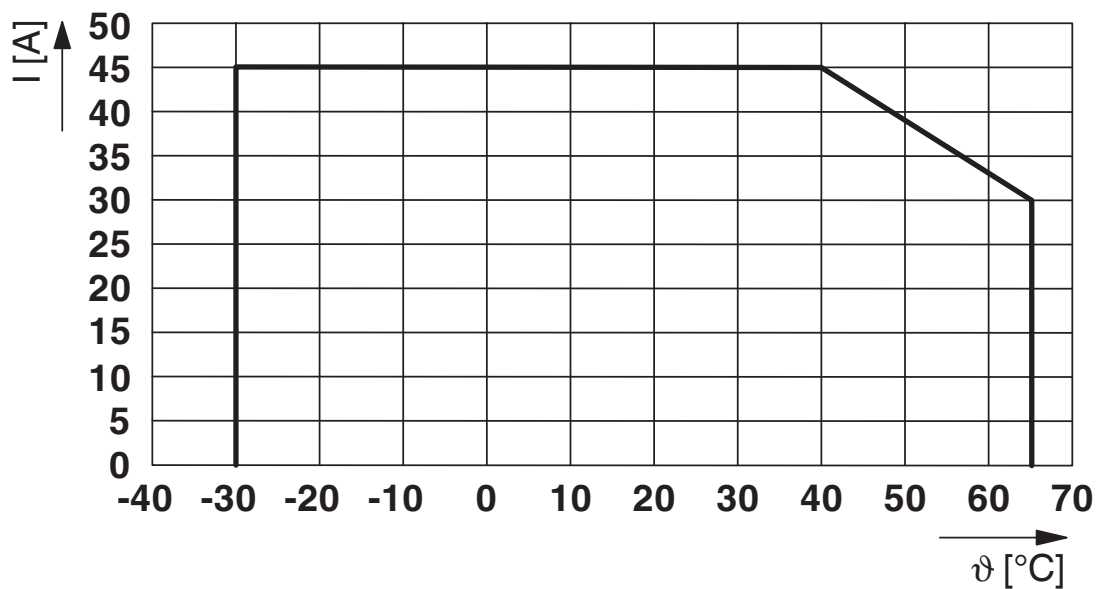


Dessin schématique



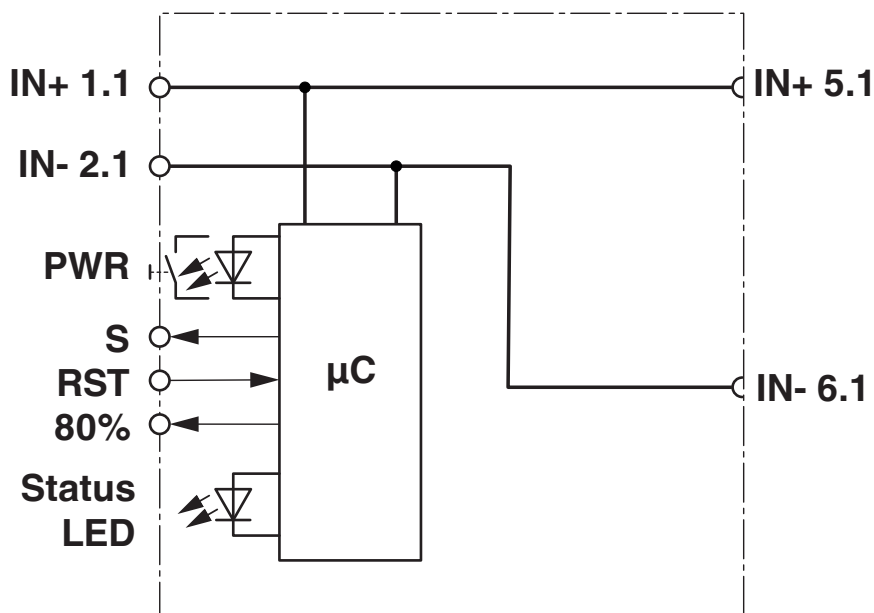
En cas d'utilisation du module d'alimentation avec une sortie d'état et une entrée de reset (CAPAROC PM S-R), il est possible de configurer max. 20 disjoncteurs. Il est possible d'ajouter un nombre quelconque de modules supplémentaires de distribution du potentiel.

Diagramme



Courant max. autorisé en fonction de la température ambiante

Schéma fonctionnel



1344363

<https://www.phoenixcontact.com/fr/produits/1344363>

Homologations

 To download certificates, visit the product detail page: <https://www.phoenixcontact.com/fr/produits/1344363>



UL Listed

Identifiant de l'homologation: E123528



cUL Listed

Identifiant de l'homologation: E123528



IECEX

Identifiant de l'homologation: IECEX TUR 22.0049X



cUL Listed

Identifiant de l'homologation: FILE E 483407



UL Listed

Identifiant de l'homologation: FILE E 483407



ATEX

Identifiant de l'homologation: TÜV 22 ATEX 8874 X



UKCA-EX

Identifiant de l'homologation: TÜV 22 UKEX 7109 X

1344363

<https://www.phoenixcontact.com/fr/produits/1344363>

Classifications

ECLASS

ECLASS-13.0	27140401
ECLASS-15.0	27140401

ETIM

ETIM 10.0	EC003538
-----------	----------

UNSPSC

UNSPSC 21.0	39121400
-------------	----------

Conformité environnementale

EU RoHS

Conforme aux exigences de la directive RoHS	Oui
sauf exceptions mentionnées	7(a), 7(c)-I

China RoHS

Environment friendly use period (EFUP)	EFUP-50
	Vous trouverez un tableau de déclaration conformément à IACPEIP (China RoHS) concernant les produits dans la zone de téléchargement du produit correspondant sous « Déclaration du fabricant ». Pour tous les produits avec EFUP-E, aucun tableau de déclaration conformément à IACPEIP (China RoHS) n'est établi car cela n'est pas nécessaire.

EU REACH SVHC

Indication de substance soumise à autorisation REACH (n° CAS)	Lead(n° CAS: 7439-92-1)
SCIP	2f4d0d38-d708-41af-8858-925d40acf053

EF3.1 Changement climatique

CO2e kg	6,825 kg CO2e
---------	---------------