

SACC-E-M12MSL-4FEPL-M25-CL - Traversée de paroi



1343763

<https://www.phoenixcontact.com/fr/produits/1343763>

Veillez tenir compte du fait que les données affichées dans ce document PDF proviennent de notre catalogue en ligne. Vous trouverez les données complètes dans la documentation utilisateur. Nos conditions générales d'utilisation des téléchargements sont applicables.



Traversée de paroi, 5-pôles, non blindé, connecteur mâle droit M12, codage: L, Montage sur face avant, M25 x 1,5, Raccordement à ressort Push-Lock, matériau de la molette: Laiton, nickelé, Écrou plat fourni

Avantages

- Raccordement Push-Lock rapide : connexion et déconnexion sans outil des conducteurs en ouvrant le levier de contact
- Raccordement intuitif : affectation facile des différents fils grâce au marquage de couleur et numérique des leviers de contact
- Technologie Push-in intégrée : câblés facilement les conducteurs rigides et prétraités par simple insertion directe
- Connexion résistante aux chocs et aux vibrations : la technique à ressort éprouvée garantit un contact solide et sûr

Données commerciales

Référence	1343763
Conditionnement	1 Unité(s)
Commande minimum	1 Unité(s)
Clé de vente	AF2CFP
Product key	AF2CFP
GTIN	4063151656508
Poids par pièce (emballage compris)	93,6 g
Poids par pièce (hors emballage)	22,22 g
Numéro du tarif douanier	85366990
Pays d'origine	Les informations concernant le pays d'origine sont fournies lors de la livraison.

SACC-E-M12MSL-4FEPL-M25-CL - Traversée de paroi



1343763

<https://www.phoenixcontact.com/fr/produits/1343763>

Caractéristiques techniques

Remarques

Instructions de montage	IMPORTANT : Lors de la pose des câbles, respectez les rayons de courbure admis car une force de courbure excessive représente un risque pour l'indice de protection. Éliminez les contraintes mécaniques existant en amont du connecteur, par ex. en utilisant des colliers serrants.
-------------------------	--

Montage

Couple de serrage	5 Nm (Côté châssis)
	5 Nm

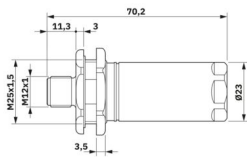
Propriétés du produit

Type de produit	Connecteurs circulaires (côté appareil)
Application	Alimentation électrique
Nombre de pôles	5
Nombre de sorties de câble	1
Détrompage	L
Sortie du câble	droit

Propriétés d'isolation

Catégorie de surtension	III
Degré de pollution	3

Dimensions

Dessin coté	
Longueur	70 mm
Diamètre de perçage	25,5 mm +0,1 mm

Boîtier

Diamètre de boîtier	23 mm
---------------------	-------

Indications sur les matériaux

Matériau	PA 6 (Lever d'actionnement)
Classe d'inflammabilité selon UL 94	V0
Matériau de surface de prise	Laiton, nickelé
Matériau de surface du contact	Au
Matériau de porte-contacts	PA
Matériau du raccordement vissé	Laiton, nickelé

SACC-E-M12MSL-4FEPL-M25-CL - Traversée de paroi



1343763

<https://www.phoenixcontact.com/fr/produits/1343763>

Propriétés électriques

Tension de tenue aux chocs assignée	1,5 kV
Tension nominale U_N	63 V DC
Intensité nominale I_N	16 A (lors de l'utilisation de conducteurs de 2,5 mm ²) 16 A (à 40 °C)

Caractéristiques de raccordement

Raccordement du conducteur

Type de raccordement	Raccordement à ressort Push-Lock
Type de contact	Mâle
Section raccordable	1,5 mm ² ... 2,5 mm ² 0,75 mm ² ... 2,5 mm ² (avec embout) 1,5 mm ² ... 1,5 mm ² (rigide)
Section raccordable AWG	16 ... 14 (sans embout) 18 ... 14 (avec embout)
Longueur de gaine à dénuder de chaque fil	10 mm
Couple de serrage	5 Nm (Côté châssis) 5 Nm

Propriétés mécaniques

Caractéristiques mécaniques

Cycles d'enfichage	≥ 100
--------------------	-------

Connecteur

Raccordement 1

Type tête	connecteur mâle
Sortie de câble tête	droit
Type de filetage tête	M12
Détrompage	L

Câble/conducteur

Longueur à dénuder des fils uniques	10 mm
-------------------------------------	-------

Conditions environnementales et de durée de vie

Conditions ambiantes

Indice de protection	IP65
----------------------	------

Normes et spécifications

Désignation de la norme	Connecteur M12
Normes/prescriptions	CEI 61076-2-101

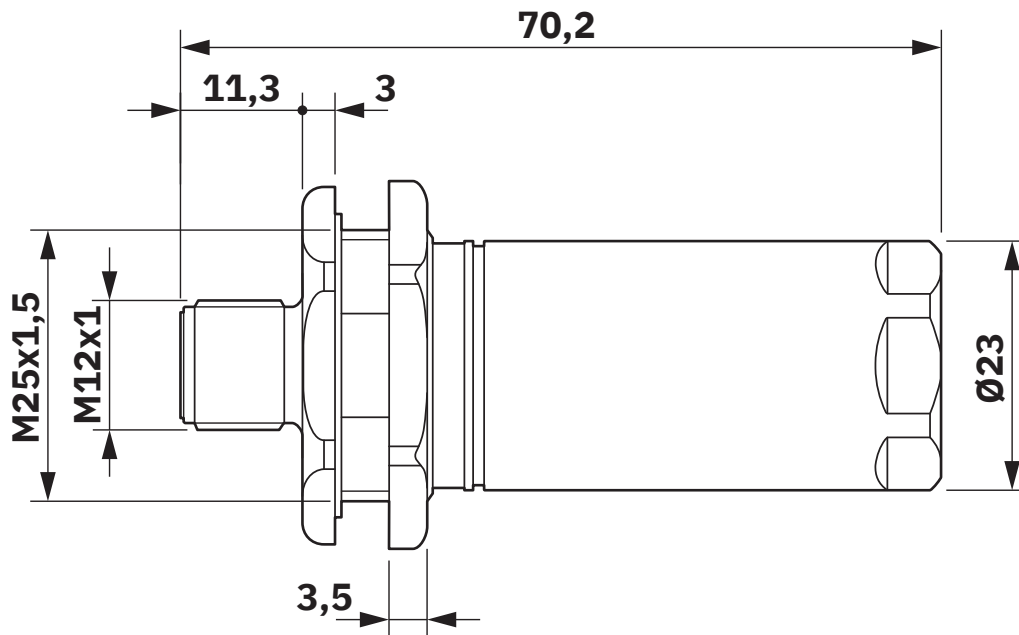
SACC-E-M12MSL-4FEPL-M25-CL - Traversée de paroi

1343763

<https://www.phoenixcontact.com/fr/produits/1343763>

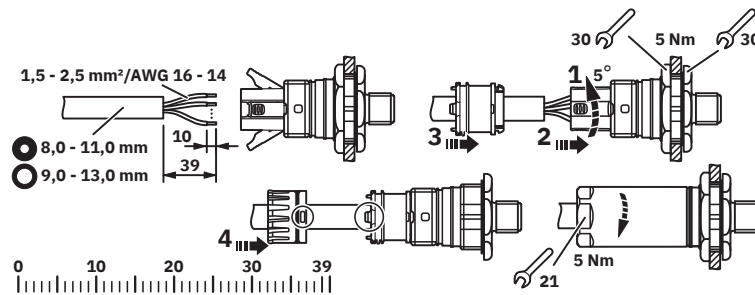
Dessins

Dessin coté



Connecteur mâle encastrable M12

Dessin du fonctionnement

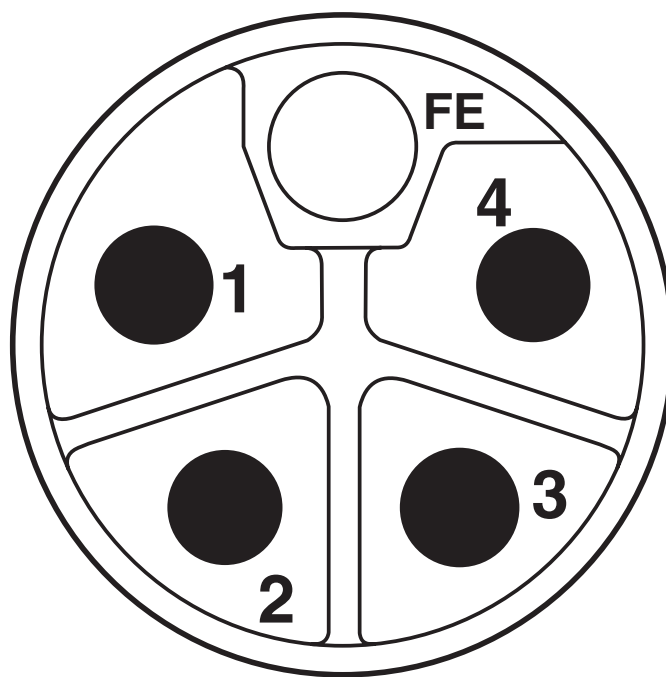


SACC-E-M12MSL-4FEPL-M25-CL - Traversée de paroi

1343763

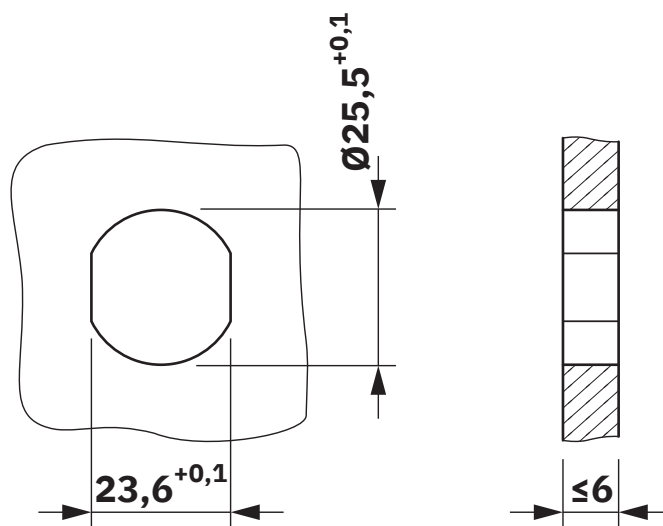
<https://www.phoenixcontact.com/fr/produits/1343763>

Dessin schématique



Connecteur mâle M12, 5 pôles, détrompage L, vue côté mâle

Gabarit perçage / géom. pastille soudage



Découpe du boîtier pour filetage de fixation

SACC-E-M12MSL-4FEPL-M25-CL - Traversée de paroi



1343763

<https://www.phoenixcontact.com/fr/produits/1343763>

Classifications

ECLASS

ECLASS-13.0	27440109
ECLASS-15.0	27440109

ETIM

ETIM 10.0	EC003569
-----------	----------

UNSPSC

UNSPSC 21.0	39121400
-------------	----------

SACC-E-M12MSL-4FEPL-M25-CL - Traversée de paroi



1343763

<https://www.phoenixcontact.com/fr/produits/1343763>

Conformité environnementale

EU RoHS

Conforme aux exigences de la directive RoHS	Oui
sauf exceptions mentionnées	6(c)

China RoHS

Environment friendly use period (EFUP)	EFUP-50
	Vous trouverez un tableau de déclaration conformément à IACPEIP (China RoHS) concernant les produits dans la zone de téléchargement du produit correspondant sous « Déclaration du fabricant ». Pour tous les produits avec EFUP-E, aucun tableau de déclaration conformément à IACPEIP (China RoHS) nest établi car cela nest pas nécessaire.

EU REACH SVHC

Indication de substance soumise à autorisation REACH (n° CAS)	Lead(n° CAS: 7439-92-1)
---	-------------------------

Phoenix Contact 2026 © - Tous droits réservés
<https://www.phoenixcontact.com>

PHOENIX CONTACT SAS
52 Boulevard de Beaubourg Emerainville
77436 Marne La Vallée Cedex 2 France
+33 (0) 1 60 17 98 98
documentation@phoenixcontact.fr