

1337225

<https://www.phoenixcontact.com/fr/produits/1337225>

Veillez tenir compte du fait que les données affichées dans ce document PDF proviennent de notre catalogue en ligne. Vous trouverez les données complètes dans la documentation utilisateur. Nos conditions générales d'utilisation des téléchargements sont applicables.



Axioline Smart Elements, Module de répartition du potentiel, 24 V DC, GND, indice de protection: IP20

Description du produit

Vous pouvez intégrer les Axioline Smart Elements dans les systèmes munis d'une interface Smart Element. Ce Smart Element met à disposition sur huit bornes la tension d'alimentation périphérique 24 V U_P et la terre (GND) correspondante. Le Smart Element offre ainsi la possibilité de raccorder par une technologie de raccordement à 2 ou 3 conducteurs des capteurs dont les lignes de signaux sont raccordées par ex. au Smart Element AXL SE DI16/1. En outre, il est possible de raccorder des actionneurs dont les câbles de commande sont par ex. raccordés au Smart Element AXL SE DO16/1 par une technologie de raccordement à 2 conducteurs. Vous pouvez également alimenter des capteurs analogiques à signaux de courant ou de tension avec des Smart Elements pour la répartition du potentiel. Utilisez pour ce faire soit les Smart Elements AXL SE PD 24V et AXL SE PD16 GND, soit le Smart Element AXL SE PD8/8 24V/GND.

Avantages

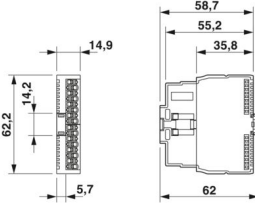
- 8 bornes, reliées à l'alimentation périphérique 24 V U_P
- 8 bornes, reliées à la terre (GND) de l'alimentation périphérique 24 V U_P

Données commerciales

Référence	1337225
Conditionnement	1 Unité(s)
Commande minimum	1 Unité(s)
Clé de vente	DRIBZ4
Product key	DRIBZ4
GTIN	4063151638634
Poids par pièce (emballage compris)	36 g
Poids par pièce (hors emballage)	30 g
Numéro du tarif douanier	85389099
Pays d'origine	Les informations concernant le pays d'origine sont fournies lors de la livraison.

Caractéristiques techniques

Dimensions

Dessin coté	
Largeur	14,9 mm
Hauteur	62,2 mm
Profondeur	62 mm

Remarques

Remarque relative à l'application

Remarque relative à l'application	Uniquement pour un usage industriel
-----------------------------------	-------------------------------------

Interfaces

Interface Smart Element

Nombre d'interfaces	1
Type de raccordement	Connecteurs Card Edge
Vitesse de transmission	Voir le système dans lequel vous utilisez le Smart Element.

Propriétés du système

Module

Code ID (hex)	none
Canal des données de process	0 Bit
Espace d'adressage d'entrées	0 Octet (tous les systèmes sauf PROFIBUS) 1 Octet (PROFIBUS)
Espace d'adressage des sorties	0 Octet
Besoin en données de paramétrage	1 Octet
Besoin en données de configuration	6 Octet

Propriétés du produit

Type de produit	Composants E/S
Gamme de produits	Axioline Smart Elements
Type	modulaire
Position de montage	Voir le système dans lequel vous utilisez le Smart Element.
Propriétés particulières	24 V DC GND

Propriétés d'isolation

Catégorie de surtension	II (CEI 60664-1, EN 60664-1)
Degré de pollution	2 (CEI 60664-1, EN 60664-1)

Propriétés électriques

Puissance dissipée maximale en condition nominale	1,1 W
---	-------

Potentiels: Alimentation logique des Smart Elements (U_{SE})

Tension d'alimentation	par les connecteurs Card Edge
------------------------	-------------------------------

Potentiels: Alimentation périphérique (U_P)

Tension d'alimentation	24 V DC (par les connecteurs Card Edge)
Plage de tension d'alimentation	19,2 V DC ... 30 V DC (incl. toutes les tolérances, incl. ondulation)
Consommation de courant	max. 4 A
Consommation de courant	min. 9 mA (sans périphérique raccordé)
Circuit de protection	Parafoudre basse tension; Voir le système dans lequel vous utilisez le Smart Element. Protection contre inversions de polarité; Diode contre inversions de polarité

Alimentation:

Dénomination	Alimentation des capteurs (U_{P1})
Tension d'alimentation	24 V DC (à partir de U_P)

Isolation galvanique / isolation des plages de tension

Tension d'essai: Alimentation de la logique/alimentation 24 V (périphérie)	500 V AC, 50 Hz, 1 min
Tension d'essai: Alimentation de la logique/terre fonctionnelle	500 V AC, 50 Hz, 1 min
Tension d'essai: Alimentation 24 V (périphérie) / terre fonctionnelle	500 V AC, 50 Hz, 1 min

Caractéristiques de raccordement

Technologie de raccordement

Dénomination connexion	Périphérie
Remarque concernant la connectique	Respectez les valeurs relatives aux sections de conducteur indiquées dans le manuel d'utilisation « Axioline Smart Elements ».

Périphérie

Type de raccordement	Raccordement Push-in
Remarque concernant la connectique	Respectez les valeurs relatives aux sections de conducteur indiquées dans le manuel d'utilisation « Axioline Smart Elements ».
Section de conducteur rigide	0,25 mm ² ... 1,5 mm ²
Section de conducteur souple	0,25 mm ² ... 1,5 mm ²
Section de conducteur AWG	24 ... 16
Section de conducteur souple avec embout et douille en plastique	0,25 mm ² ... 1,5 mm ²
Section de conducteur souple avec embout, sans douille en	0,25 mm ² ... 1,5 mm ²

1337225

<https://www.phoenixcontact.com/fr/produits/1337225>

plastique	0,25 mm ² ... 1,5 mm ²
Section de conducteur souple avec embout et douille en plastique	0,25 mm ² ... 1,5 mm ²
Longueur à dénuder	8 mm

Conditions environnementales et de durée de vie

Conditions ambiantes

Température ambiante (fonctionnement)	-25 °C ... 60 °C
Indice de protection	IP20
Pression atmosphérique (service)	70 kPa ... 106 kPa (jusqu'à 3000 m d'altitude)
Pression atmosphérique (stockage/transport)	70 kPa ... 106 kPa (jusqu'à 3000 m d'altitude)
Température ambiante (stockage/transport)	-40 °C ... 85 °C
Humidité de l'air admissible (fonctionnement)	5 % ... 95 % (pas de condensation)
Humidité de l'air admissible (stockage/transport)	5 % ... 95 % (pas de condensation)

Normes et spécifications

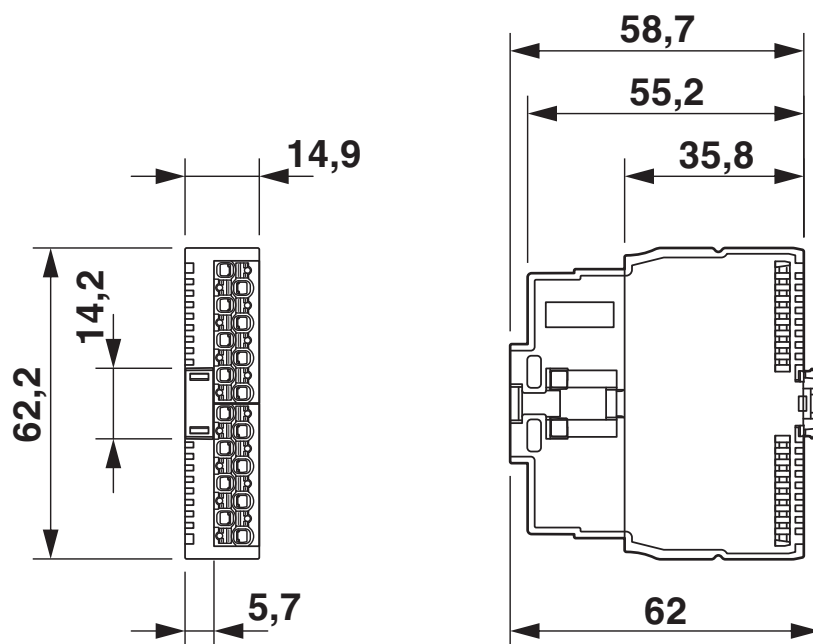
Classe de protection	III (CEI 61140, EN 61140, VDE 0140-1)
----------------------	---------------------------------------

Montage

Type de montage	Montage par enfichage (Emplacement Smart Element)
Position de montage	Voir le système dans lequel vous utilisez le Smart Element.

Dessins

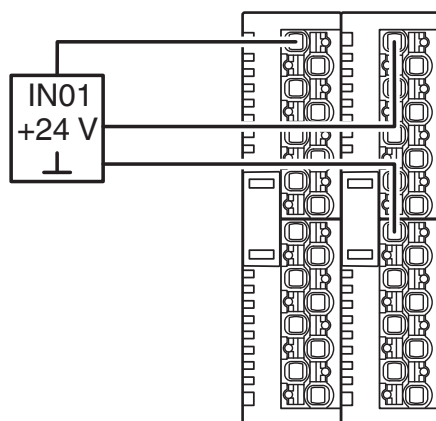
Dessin coté



Dimensions

Dessin de la connexion

AXL SE DI16/1 AXL SE PD8/8 24V/GND



Exemples de raccordement

1337225

<https://www.phoenixcontact.com/fr/produits/1337225>

Schéma fonctionnel

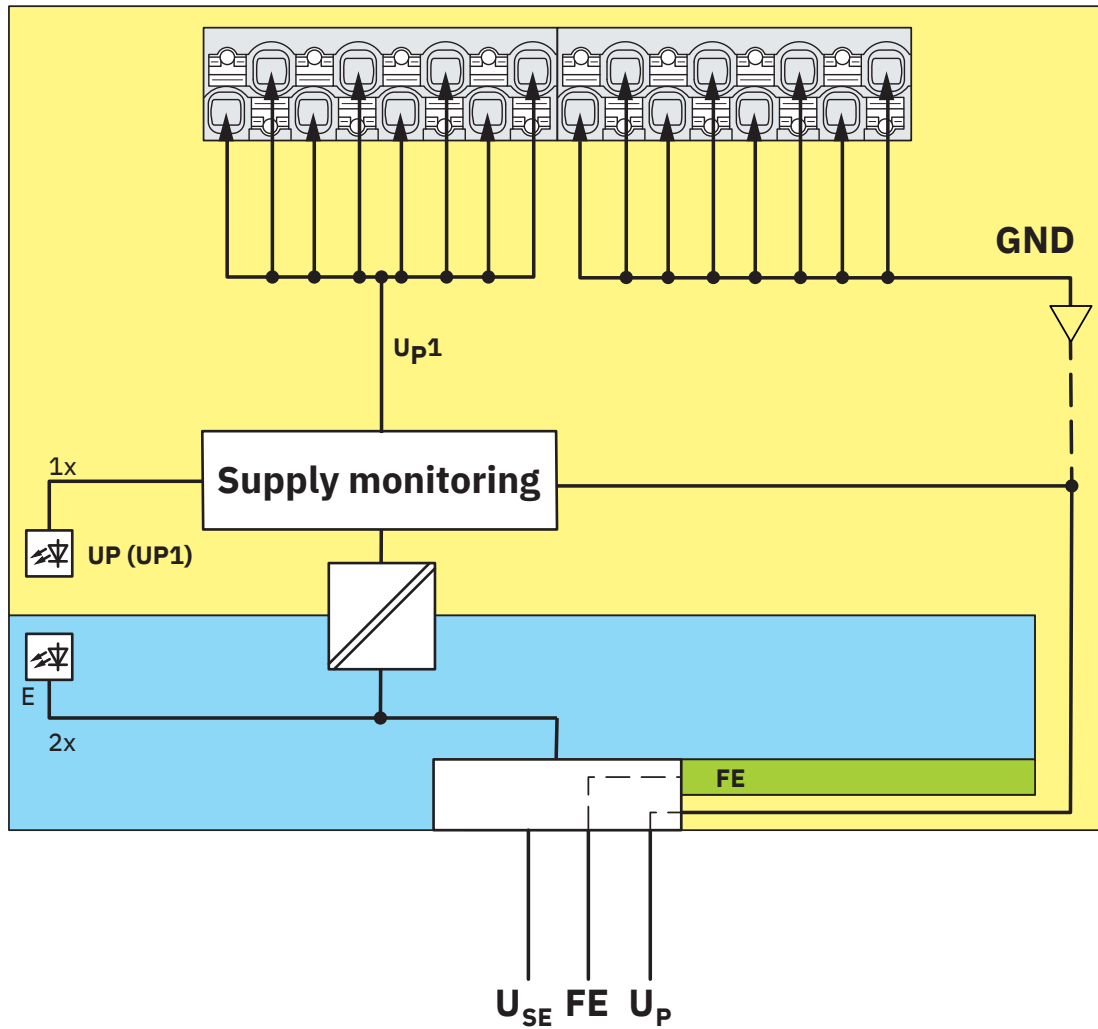


Schéma de principe

AXL SE PD8/8 24V/GND - Distributeurs de potentiel



1337225

<https://www.phoenixcontact.com/fr/produits/1337225>

Homologations

To download certificates, visit the product detail page: <https://www.phoenixcontact.com/fr/produits/1337225>



cULus Listed

Identifiant de l'homologation: E238705

1337225

<https://www.phoenixcontact.com/fr/produits/1337225>

Classifications

ECLASS

ECLASS-13.0	27242610
ECLASS-15.0	27242610

ETIM

ETIM 10.0	EC001600
-----------	----------

UNSPSC

UNSPSC 21.0	32151600
-------------	----------

1337225

<https://www.phoenixcontact.com/fr/produits/1337225>

Conformité environnementale

EU RoHS

Conforme aux exigences de la directive RoHS	Oui
sauf exceptions mentionnées	7(a), 7(c)-I

China RoHS

Environment friendly use period (EFUP)	EFUP-50
	Vous trouverez un tableau de déclaration conformément à IACPEIP (China RoHS) concernant les produits dans la zone de téléchargement du produit correspondant sous « Déclaration du fabricant ». Pour tous les produits avec EFUP-E, aucun tableau de déclaration conformément à IACPEIP (China RoHS) nest établi car cela nest pas nécessaire.

EU REACH SVHC

Indication de substance soumise à autorisation REACH (n° CAS)	Lead(n° CAS: 7439-92-1)
SCIP	5c006460-dd52-43da-8083-3f1a5a775dd5

Phoenix Contact 2026 © - Tous droits réservés
<https://www.phoenixcontact.com>

PHOENIX CONTACT SAS
 52 Boulevard de Beaubourg Emerainville
 77436 Marne La Vallée Cedex 2 France
 +33 (0) 1 60 17 98 98
documentation@phoenixcontact.fr