

1337224

<https://www.phoenixcontact.com/fr/produits/1337224>

Veillez tenir compte du fait que les données affichées dans ce document PDF proviennent de notre catalogue en ligne. Vous trouverez les données complètes dans la documentation utilisateur. Nos conditions générales d'utilisation des téléchargements sont applicables.

Axioline Smart Elements, Module de répartition du potentiel, GND, indice de protection: IP20



## Description du produit

Vous pouvez intégrer les Axioline Smart Elements dans les systèmes munis d'une interface Smart Element. Ce Smart Element met à disposition sur 16 bornes la terre (GND) de la tension d'alimentation périphérique 24 V  $U_p$ . Le Smart Element offre ainsi la possibilité de raccorder à la terre (GND) de la tension d'alimentation  $U_p$  des capteurs ou des actionneurs reliés par ex. au Smart Element AXL SE DI16/1 ou AXL SE DO16/1 par une technologie à 1 conducteur. Vous pouvez également alimenter des capteurs analogiques à signaux de courant ou de tension avec des Smart Elements pour la répartition du potentiel. Utilisez pour ce faire soit les Smart Elements AXL SE PD 24V et AXL SE PD16 GND, soit le Smart Element AXL SE PD8/8 24V/GND.

## Avantages

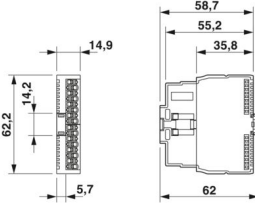
- 16 bornes, reliées à la terre (GND) de l'alimentation périphérique 24 V  $U_p$

## Données commerciales

Référence	1337224
Conditionnement	1 Unité(s)
Commande minimum	1 Unité(s)
Clé de vente	DRIBZ4
Product key	DRIBZ4
GTIN	4063151639020
Poids par pièce (emballage compris)	35,5 g
Poids par pièce (hors emballage)	29 g
Numéro du tarif douanier	85369010
Pays d'origine	Les informations concernant le pays d'origine sont fournies lors de la livraison.

## Caractéristiques techniques

### Dimensions

Dessin coté	
Largeur	14,9 mm
Hauteur	62,2 mm
Profondeur	62 mm

### Remarques

#### Remarque relative à l'application

Remarque relative à l'application	Uniquement pour un usage industriel
-----------------------------------	-------------------------------------

### Interfaces

#### Interface Smart Element

Nombre d'interfaces	1
Type de raccordement	Connecteurs Card Edge
Vitesse de transmission	Voir le système dans lequel vous utilisez le Smart Element.

### Propriétés du système

#### Module

Code ID (hex)	none
Canal des données de process	0 Bit
Espace d'adressage d'entrées	0 Octet (tous les systèmes sauf PROFIBUS) 1 Octet (PROFIBUS)
Espace d'adressage des sorties	0 Octet
Besoin en données de paramétrage	1 Octet
Besoin en données de configuration	6 Octet

### Propriétés du produit

Type de produit	Composants E/S
Gamme de produits	Axioline Smart Elements
Type	modulaire
Position de montage	Voir le système dans lequel vous utilisez le Smart Element.
Propriétés particulières	GND

#### Propriétés d'isolation

Catégorie de surtension	II (CEI 60664-1, EN 60664-1)
-------------------------	------------------------------

Degré de pollution	2 (CEI 60664-1, EN 60664-1)
--------------------	-----------------------------

## Propriétés électriques

Puissance dissipée maximale en condition nominale	0 W
---	-----

### Potentiels: Alimentation logique des Smart Elements ( $U_{SE}$ )

Tension d'alimentation	$U_{SE}$ n'est pas utilisé dans ce Smart Element.
------------------------	---

### Potentiels: Alimentation périphérique ( $U_P$ )

Tension d'alimentation	24 V DC (par les connecteurs Card Edge)
Plage de tension d'alimentation	19,2 V DC ... 30 V DC (incl. toutes les tolérances, incl. ondulation)
Consommation de courant	max. 0 mA
Consommation de courant	min. 0 mA (sans périphérique raccordé)
Circuit de protection	Parafoudre basse tension; Voir le système dans lequel vous utilisez le Smart Element. Protection contre inversions de polarité; Diode contre inversions de polarité

### Isolation galvanique / isolation des plages de tension

Tension d'essai: Alimentation de la logique/alimentation 24 V (périphérie)	500 V AC, 50 Hz, 1 min
Tension d'essai: Alimentation de la logique/terre fonctionnelle	500 V AC, 50 Hz, 1 min
Tension d'essai: Alimentation 24 V (périphérie) / terre fonctionnelle	500 V AC, 50 Hz, 1 min

## Caractéristiques de raccordement

### Technologie de raccordement

Dénomination connexion	Périphérie
Remarque concernant la connectique	Respectez les valeurs relatives aux sections de conducteur indiquées dans le manuel d'utilisation « Axioline Smart Elements ».

### Périphérie

Type de raccordement	Raccordement Push-in
Remarque concernant la connectique	Respectez les valeurs relatives aux sections de conducteur indiquées dans le manuel d'utilisation « Axioline Smart Elements ».
Section de conducteur rigide	0,25 mm <sup>2</sup> ... 1,5 mm <sup>2</sup>
Section de conducteur souple	0,25 mm <sup>2</sup> ... 1,5 mm <sup>2</sup>
Section de conducteur AWG	24 ... 16
Section de conducteur souple avec embout et douille en plastique	0,25 mm <sup>2</sup> ... 1,5 mm <sup>2</sup>
Section de conducteur souple avec embout, sans douille en plastique	0,25 mm <sup>2</sup> ... 1,5 mm <sup>2</sup> 0,25 mm <sup>2</sup> ... 1,5 mm <sup>2</sup>
Section de conducteur souple avec embout et douille en plastique	0,25 mm <sup>2</sup> ... 1,5 mm <sup>2</sup>
Longueur à dénuder	8 mm

1337224

<https://www.phoenixcontact.com/fr/produits/1337224>

## Conditions environnementales et de durée de vie

### Conditions ambiantes

Température ambiante (fonctionnement)	-25 °C ... 60 °C
Indice de protection	IP20
Pression atmosphérique (service)	70 kPa ... 106 kPa (jusqu'à 3000 m d'altitude)
Pression atmosphérique (stockage/transport)	70 kPa ... 106 kPa (jusqu'à 3000 m d'altitude)
Température ambiante (stockage/transport)	-40 °C ... 85 °C
Humidité de l'air admissible (fonctionnement)	5 % ... 95 % (pas de condensation)
Humidité de l'air admissible (stockage/transport)	5 % ... 95 % (pas de condensation)

## Normes et spécifications

Classe de protection	III (CEI 61140, EN 61140, VDE 0140-1)
----------------------	---------------------------------------

## Montage

Type de montage	Montage par enfichage (Emplacement Smart Element)
Position de montage	Voir le système dans lequel vous utilisez le Smart Element.

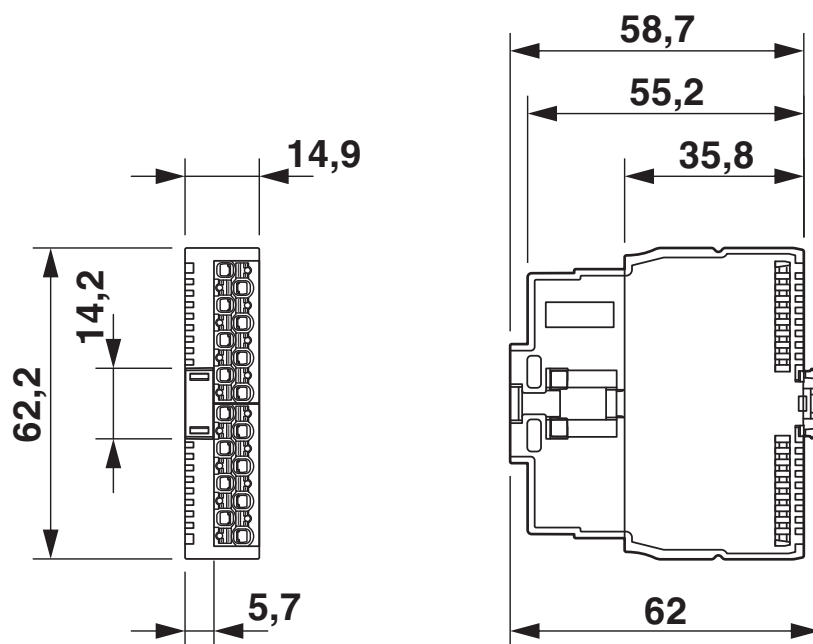
# AXL SE PD16 GND - Distributeurs de potentiel

1337224

<https://www.phoenixcontact.com/fr/produits/1337224>

## Dessins

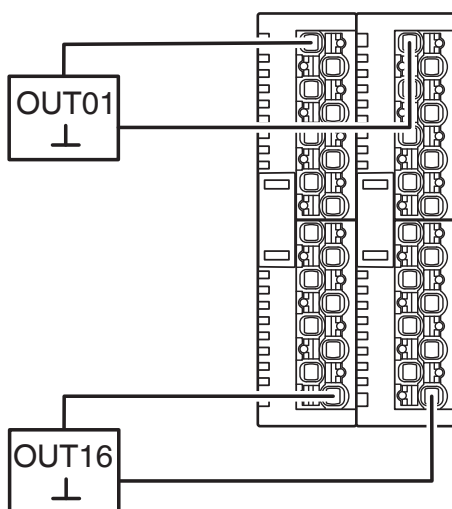
Dessin coté



## Dimensions

Dessin de la connexion

### AXL SE DO16/1 AXL SE PD16 GND



## Exemples de raccordement

1337224

<https://www.phoenixcontact.com/fr/produits/1337224>

Schéma fonctionnel

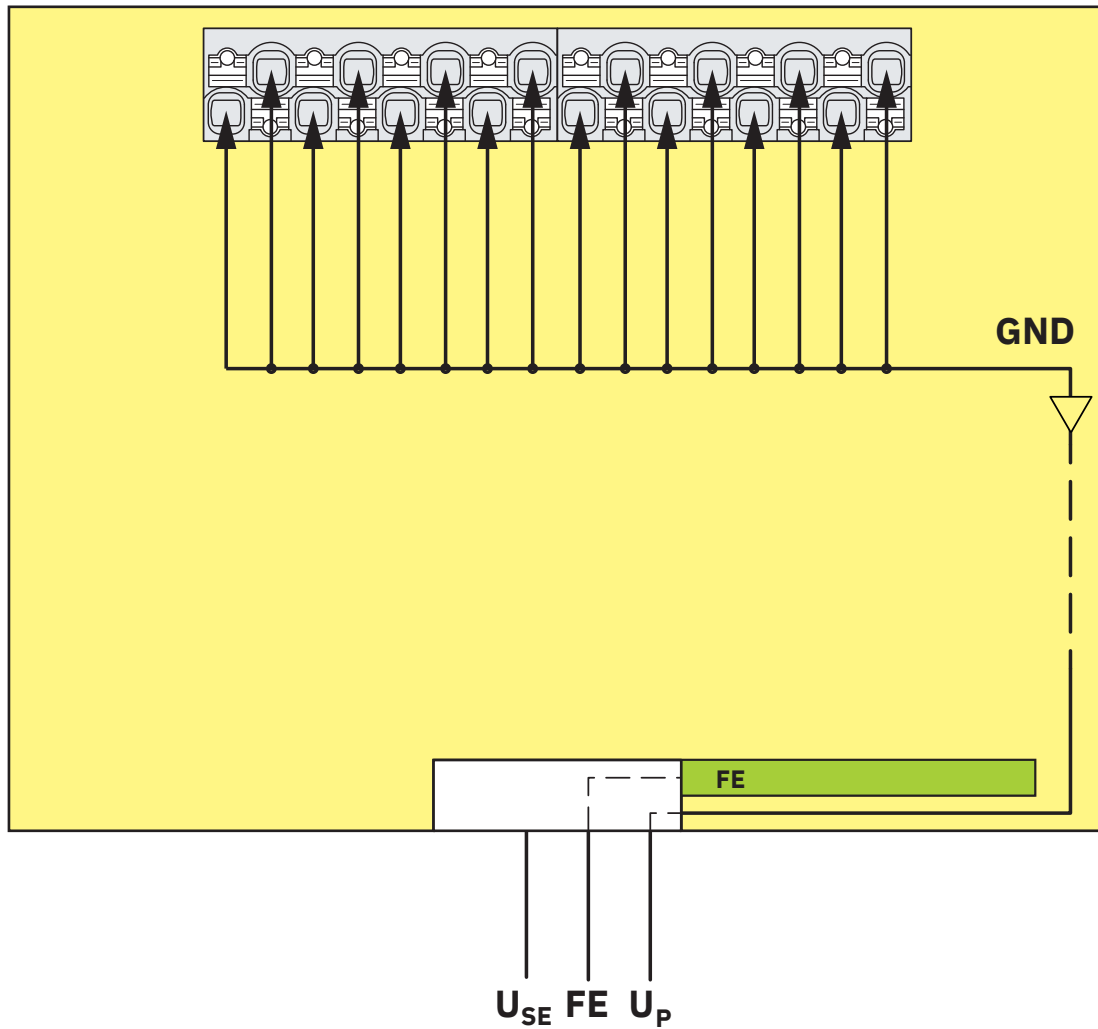


Schéma de principe

1337224

<https://www.phoenixcontact.com/fr/produits/1337224>

## Homologations

 To download certificates, visit the product detail page: <https://www.phoenixcontact.com/fr/produits/1337224>



**cULus Listed**

Identifiant de l'homologation: E238705



**cULus Listed**

Identifiant de l'homologation: E238705

1337224

<https://www.phoenixcontact.com/fr/produits/1337224>

## Classifications

### ECLASS

ECLASS-13.0	27242610
ECLASS-15.0	27242610

### ETIM

ETIM 10.0	EC001600
-----------	----------

### UNSPSC

UNSPSC 21.0	32151600
-------------	----------

1337224

<https://www.phoenixcontact.com/fr/produits/1337224>

## Conformité environnementale

### EU RoHS

Conforme aux exigences de la directive RoHS

Oui, Aucun exception

### China RoHS

Environment friendly use period (EFUP)

EFUP-E

Aucune substance dangereuse au-dessus des valeurs limites

### EU REACH SVHC

Indication de substance soumise à autorisation REACH (n° CAS)

Aucun substance na un taux pondéral supérieur à 0,1 %

Phoenix Contact 2026 © - Tous droits réservés  
<https://www.phoenixcontact.com>

PHOENIX CONTACT SAS  
52 Boulevard de Beaubourg Emerainville  
77436 Marne La Vallée Cedex 2 France  
+33 (0) 1 60 17 98 98  
[documentation@phoenixcontact.fr](mailto:documentation@phoenixcontact.fr)