

MACX-MR-3V-900-PT - Relais de surveillance



1336547

<https://www.phoenixcontact.com/fr/produits/1336547>

Veillez tenir compte du fait que les données affichées dans ce document PDF proviennent de notre catalogue en ligne. Vous trouverez les données complètes dans la documentation utilisateur. Nos conditions générales d'utilisation des téléchargements sont applicables.



Relais de surveillance de la tension triphasée avec surveillance de la surtension, de la sous-tension et de la fenêtre de tension, et avec des fonctions de surveillance de la séquence des phases, des erreurs de perte de phase, de l'asymétrie (asymétrie réglable) et du conducteur neutre. Alimentation à large plage de 24 V AC/DC ... 240 V AC/DC, avec valeurs de seuil réglables, temporisation de réponse et prise en charge de la mémoire d'erreurs et de la communication NFC. Test de valeur efficace réelle. Raccord enfichable.

Données commerciales

Référence	1336547
Conditionnement	1 Unité(s)
Commande minimum	1 Unité(s)
Clé de vente	DK6611
Product key	DK6611
GTIN	4063151636579
Poids par pièce (emballage compris)	301,2 g
Poids par pièce (hors emballage)	298 g
Numéro du tarif douanier	85364900
Pays d'origine	Les informations concernant le pays d'origine sont fournies lors de la livraison.

Caractéristiques techniques

Propriétés du produit

Type de produit	Relais de surveillance de tension
Mode de fonctionnement	Principe du courant de repos ou de rupture de câble
Durée de vie mécanique	1 x 10 ⁷ cycles env.

Propriétés d'isolation: Directive ferroviaire

Catégorie de surtension	III
Degré de pollution	3

Propriétés électriques

Tension de tenue au choc assignée	8 kV (Entre le circuit de mesure et les autres circuits électriques)
Durée de vie électrique	1 x 10 ⁵ cycles env., charge ohmique 2000 V A
Puissance dissipée maximale en condition nominale	15 W
Type de réseau	3-phasig

Directive ferroviaire

Tension d'isolement assignée	1000 V (Entre le circuit de mesure et les autres circuits électriques)
	600 V (Entre d'autres circuits électriques)

Isolation galvanique

Isolation galvanique	300 V
----------------------	-------

Alimentation

Plage de tension d'alimentation	24 V AC ... 240 V AC -15 % ... +10 %
	24 V DC ... 240 V DC -25 % ... +30 %
	24 V ... 240 V AC -10 % ... +10 % (Application ferroviaire)
	48 V ... 110 V DC (Application ferroviaire)
Consommation nominale	15 VA (1,5 W)
Plage de fréquence	48 Hz ... 400 Hz

Données d'entrée

Dénomination entrée	Entrée mesure
Grandeur mesurée	AC Sinus (48 Hz... 63 Hz)
Résistance d'entrée entrée tension	1 MΩ
Plage de fréquence	48 Hz ... 400 Hz
Coefficient de température max.	0,05 %/K
Plage de réglage de la temp. relais	0 s ... 99,9 s
Plage min. de réglage du seuil tension	480 V
Plage max. de réglage du seuil tension	900 V
Fonction	Sous-tension
	Surtension
	Window

MACX-MR-3V-900-PT - Relais de surveillance



1336547

<https://www.phoenixcontact.com/fr/produits/1336547>

	Asymétrie
	Séquence de phase
	Défaillance de phase
	Rupture du conducteur neutre
Précision de base	1 %
Reproductibilité	0,5 %
Asymétrie	5 % ... 25 % / OFF
Temps de réarmement	200 ms

Données de sortie

Commutation

Type de contact	2 inverseurs exempts de potentiel
Matériau des contacts	AgSnO
Tension de commutation maximale	250 V AC
Puissance de coupure (charge ohmique) max.	2000 VA (8 A/250 V AC)
Fusible de sortie	8 A (rapide)

Caractéristiques de raccordement

Type de raccordement	Raccordement Push-in
Longueur à dénuder	10 mm
Section de conducteur rigide	0,2 mm ² ... 2,5 mm ²
Section de conducteur souple	0,2 mm ² ... 2,5 mm ²
Section conduct. AWG	24 ... 14

Dimensions

Largeur	45 mm
Hauteur	109 mm
Profondeur	114 mm

Indications sur les matériaux

Classe d'inflammabilité selon UL 94	V0
Type d'isolant boîtier	PBT

Conditions environnementales et de durée de vie

Conditions ambiantes

Indice de protection	IP40 (Boîtiers)
	IP20 (Blocs de jonction)
Température ambiante (fonctionnement)	-25 °C ... 70 °C
Température ambiante (stockage/transport)	-40 °C ... 85 °C
Altitude	2000 m
Humidité de l'air admissible (fonctionnement)	10 % ... 95 %

Homologations

MACX-MR-3V-900-PT - Relais de surveillance



1336547

<https://www.phoenixcontact.com/fr/produits/1336547>

CE

Repérage	Conformité CE
----------	---------------

UL, USA / Canada

Repérage	UL/C-UL Listed UL 508
----------	-----------------------

CCC

Repérage	GB/T 14048.5
----------	--------------

Données CEM

Compatibilité électromagnétique	Conformité à la directive CEM
Directive basse tension	Conformité à la directive NS
Immunité	EN 61000-6-2

Émissions parasites

Normes / Spécifications	EN 61000-6-4
-------------------------	--------------

Normes et spécifications

Directive ferroviaire

Désignation de la norme	EN 50155, GB/T 25119
-------------------------	----------------------

Montage

Instructions de montage	sur profilé normalisé NS 35 selon EN 60715
Position de montage	indifférent

MACX-MR-3V-900-PT - Relais de surveillance

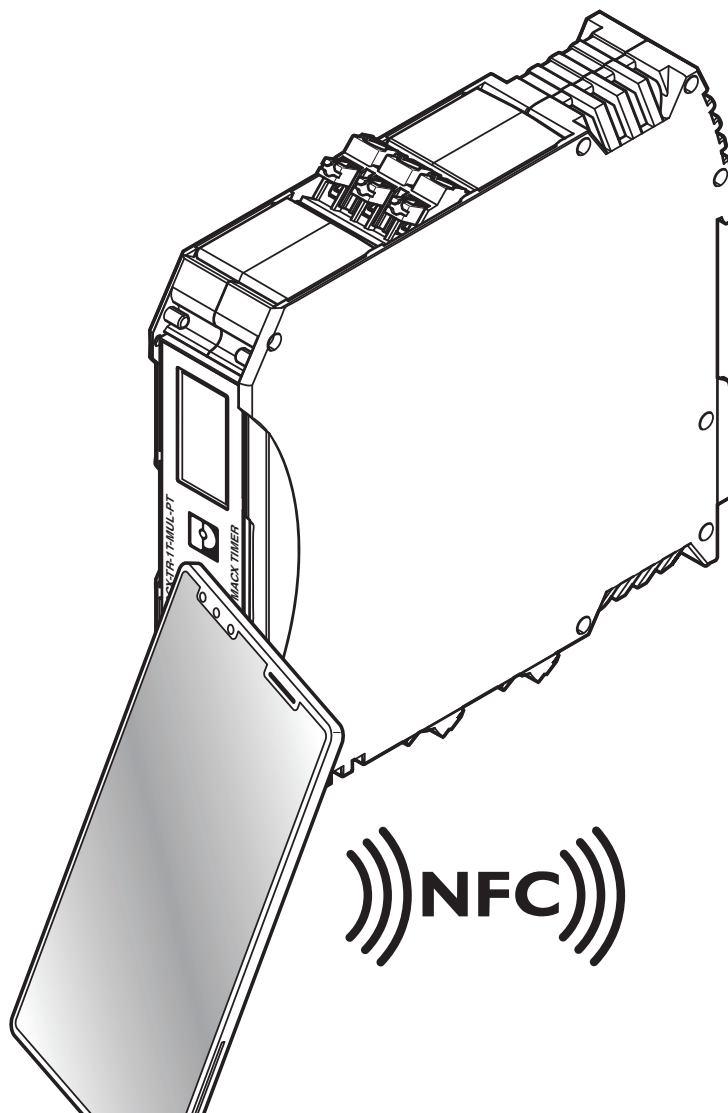
1336547

<https://www.phoenixcontact.com/fr/produits/1336547>



Dessins

Dessin schématique

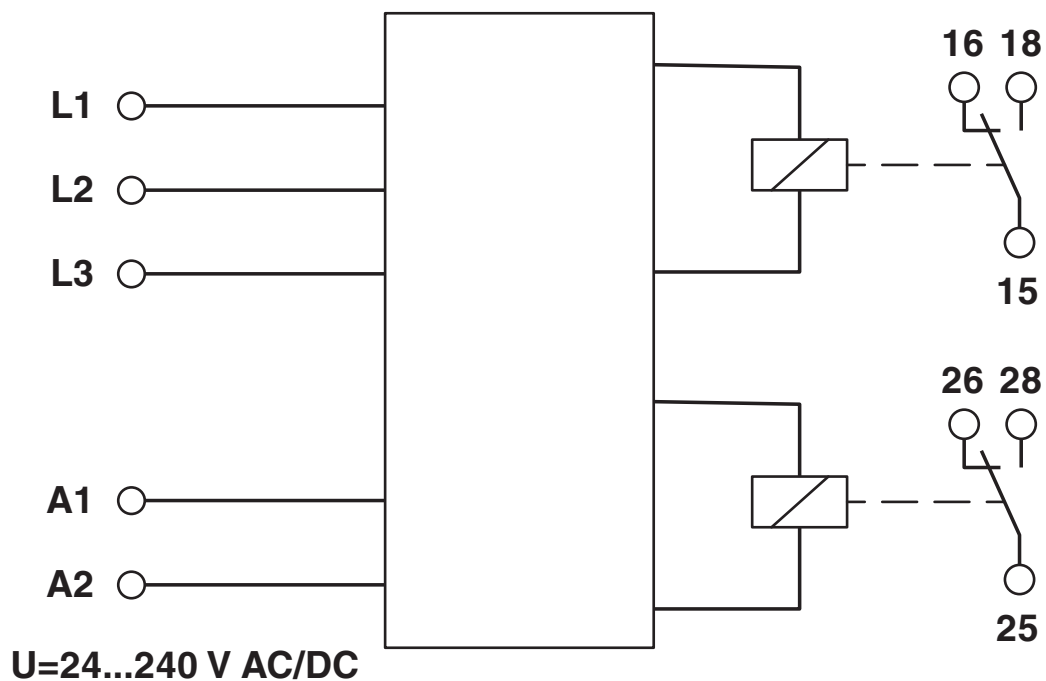


MACX-MR-3V-900-PT - Relais de surveillance

1336547

<https://www.phoenixcontact.com/fr/produits/1336547>

Schéma fonctionnel




MACX-MR-3V-900-PT - Relais de surveillance



1336547

<https://www.phoenixcontact.com/fr/produits/1336547>

Homologations

 To download certificates, visit the product detail page: <https://www.phoenixcontact.com/fr/produits/1336547>



CCC

Identifiant de l'homologation: 2024010303656845



cULus Listed

Identifiant de l'homologation: E172140V4S1

1336547

<https://www.phoenixcontact.com/fr/produits/1336547>

Classifications

ECLASS

ECLASS-13.0	27371801
ECLASS-15.0	27371801

ETIM

ETIM 10.0	EC001438
-----------	----------

UNSPSC

UNSPSC 21.0	41113600
-------------	----------

1336547

<https://www.phoenixcontact.com/fr/produits/1336547>

Conformité environnementale

EU RoHS

Conforme aux exigences de la directive RoHS	Oui
sauf exceptions mentionnées	7(a), 7(c)-I

China RoHS

Environment friendly use period (EFUP)	EFUP-50
	Vous trouverez un tableau de déclaration conformément à IACPEIP (China RoHS) concernant les produits dans la zone de téléchargement du produit correspondant sous « Déclaration du fabricant ». Pour tous les produits avec EFUP-E, aucun tableau de déclaration conformément à IACPEIP (China RoHS) n'est établi car cela n'est pas nécessaire.

EU REACH SVHC

Indication de substance soumise à autorisation REACH (n° CAS)	Lead(n° CAS: 7439-92-1)
SCIP	4ce99bee-4bcb-4835-b70b-60eadda97ebd

Phoenix Contact 2026 © - Tous droits réservés
<https://www.phoenixcontact.com>

PHOENIX CONTACT SAS
52 Boulevard de Beaubourg Emerainville
77436 Marne La Vallée Cedex 2 France
+33 (0) 1 60 17 98 98
documentation@phoenixcontact.fr