

MACX-MR-C-10-PT - Relais de surveillance



1336512

<https://www.phoenixcontact.com/fr/produits/1336512>

Veillez tenir compte du fait que les données affichées dans ce document PDF proviennent de notre catalogue en ligne. Vous trouverez les données complètes dans la documentation utilisateur. Nos conditions générales d'utilisation des téléchargements sont applicables.



Relais de surveillance de courant, alimentation en courant à large plage de 24 V AC/DC ... 240 V AC/DC, avec valeurs seuil réglables, temporisation de réponse et les fonctions sélectionnables par configuration.

Données commerciales

Référence	1336512
Conditionnement	1 Unité(s)
Commande minimum	1 Unité(s)
Clé de vente	DK6612
Product key	DK6612
GTIN	4063151636784
Poids par pièce (emballage compris)	197,2 g
Poids par pièce (hors emballage)	195 g
Numéro du tarif douanier	85364900
Pays d'origine	Les informations concernant le pays d'origine sont fournies lors de la livraison.

Caractéristiques techniques

Propriétés du produit

Type de produit	Relais de surveillance de courant
Mode de fonctionnement	Principe du courant de repos ou de rupture de câble
Durée de vie mécanique	1 x 10 ⁷ cycles env.

Propriétés d'isolation: Directive ferroviaire

Catégorie de surtension	III
Degré de pollution	3

Propriétés électriques

Tension de tenue au choc assignée	6 kV
Durée de vie électrique	1 x 10 ⁵ cycles env., charge ohmique 2000 V A
Puissance dissipée maximale en condition nominale	15 W
Type de réseau	monophasé

Directive ferroviaire

Tension d'isolement assignée	600 V
------------------------------	-------

Isolation galvanique

Isolation galvanique	300 V
----------------------	-------

Alimentation

Plage de tension d'alimentation	24 V AC ... 240 V AC -15 % ... +10 %
	24 V DC ... 240 V DC -25 % ... +30 %
Consommation nominale	15 VA (1,5 W)
Plage de fréquence	48 Hz ... 400 Hz

Données d'entrée

Dénomination entrée	Entrée mesure
Grandeur mesurée	DC, AC Sinus (40 Hz ... 500 Hz)
Plage de courant d'entrée	0 A AC/DC ... 10 A AC/DC
Surintensité max. admissible	15 A AC/DC
Résistance d'entrée entrée courant	5 mΩ
Plage de fréquence	48 Hz ... 400 Hz
Coefficient de température max.	0,05 %/K
Plage de réglage de la temp. relais	0 s ... 99,9 s
Fonction	Sous-intensité
	Surintensité
	Window
Précision de base	1 % (>1 A) , ±10 mA (0...1 A)
Reproductibilité	0,5 %
Temps de réarmement	200 ms

Données de sortie

Commutation

Type de contact	2 inverseurs exempts de potentiel
Tension de commutation maximale	250 V AC
Puissance de coupure (charge ohmique) max.	2000 VA (8 A/250 V AC)
Fusible de sortie	8 A (rapide)

Caractéristiques de raccordement

Type de raccordement	Raccordement Push-in
Longueur à dénuder	10 mm
Section de conducteur rigide	0,2 mm ² ... 2,5 mm ²
Section de conducteur souple	0,2 mm ² ... 2,5 mm ²
Section conduct. AWG	24 ... 14
Couple de serrage	0,5 Nm ... 0,6 Nm (5 lb in ... 7 lb in)

Dimensions

Largeur	22,5 mm
Hauteur	109 mm
Profondeur	114 mm

Indications sur les matériaux

Classe d'inflammabilité selon UL 94	V0
Type d'isolant boîtier	PBT

Conditions environnementales et de durée de vie

Conditions ambiantes

Indice de protection	IP40 (Boîtiers)
	IP20 (Blocs de jonction)
Température ambiante (fonctionnement)	-25 °C ... 70 °C
Température ambiante (stockage/transport)	-40 °C ... 85 °C
Humidité de l'air admissible (fonctionnement)	10 % ... 95 %

Homologations

CE

Repérage	Conformité CE
----------	---------------

UL, USA / Canada

Repérage	UL/C-UL Listed UL 508
----------	-----------------------

CCC

Repérage	GB/T 14048.5
----------	--------------

Équipements électroniques sur véhicules ferroviaires

Classe de température de service	OT4
----------------------------------	-----

1336512

<https://www.phoenixcontact.com/fr/produits/1336512>

Classe de température de service étendue à la mise en marche	ST2
Classe de changement de température	H1
Coupure de l'alimentation/commutation de l'alimentation	S2
	S3/C1
	C2
Niveaux de risques	HL1
	HL2
	HL3
Vernis de protection	PC2
Choc (fonctionnement)	Catégorie 1
Vibration (fonctionnement)	Classe B

Données CEM

Compatibilité électromagnétique	Conformité à la directive CEM
Directive basse tension	Conformité à la directive NS
Immunité	EN 61000-6-2

Émissions parasites

Normes / Spécifications	EN 61000-6-4
-------------------------	--------------

Normes et spécifications

Directive ferroviaire

Désignation de la norme	EN 50155, GB/T 25119
-------------------------	----------------------

Montage

Instructions de montage	sur profilé normalisé NS 35 selon EN 60715
Position de montage	indifférent

MACX-MR-C-10-PT - Relais de surveillance

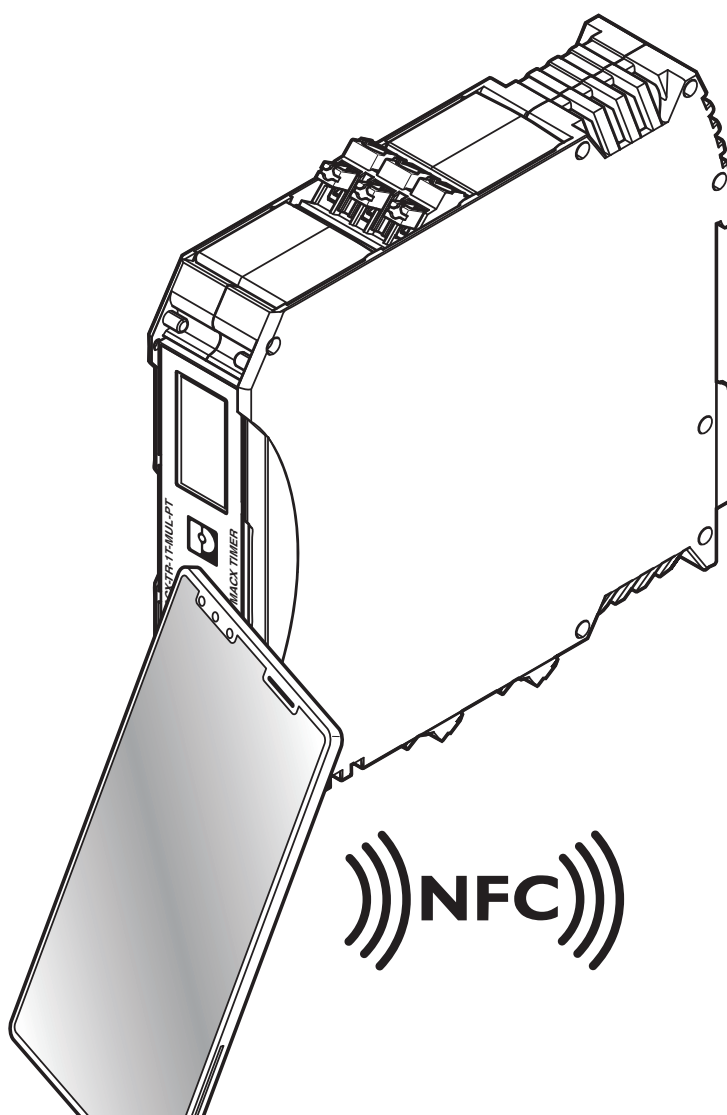
1336512

<https://www.phoenixcontact.com/fr/produits/1336512>



Dessins

Dessin schématique

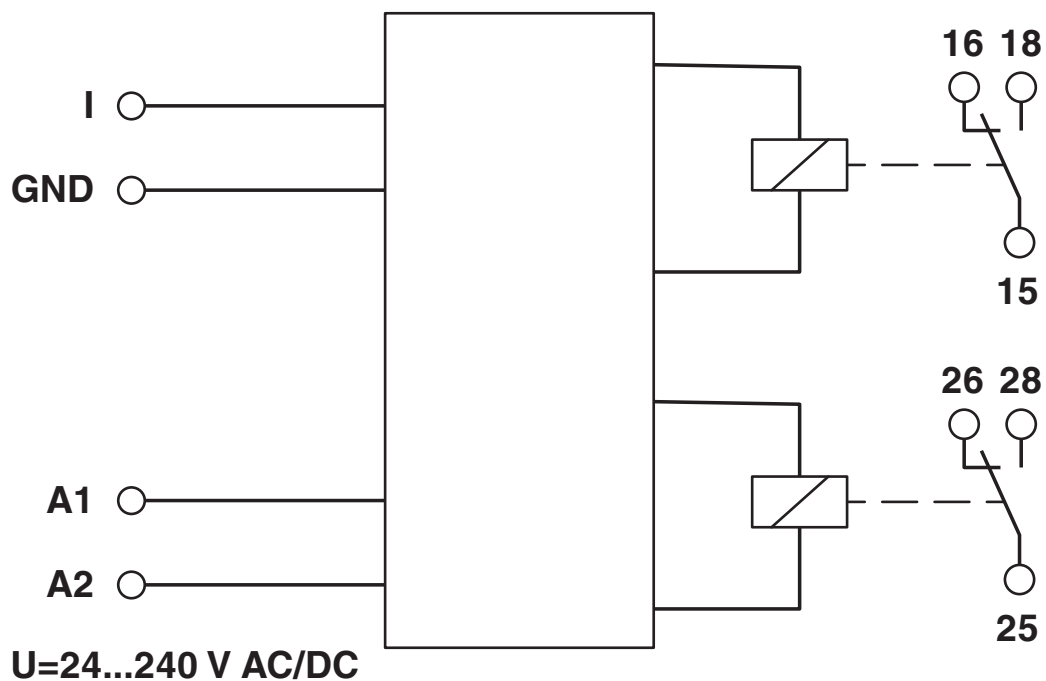


MACX-MR-C-10-PT - Relais de surveillance

1336512

<https://www.phoenixcontact.com/fr/produits/1336512>

Schéma fonctionnel




MACX-MR-C-10-PT - Relais de surveillance



1336512

<https://www.phoenixcontact.com/fr/produits/1336512>

Homologations

 To download certificates, visit the product detail page: <https://www.phoenixcontact.com/fr/produits/1336512>



CCC

Identifiant de l'homologation: 2024010303656845



cULus Listed

Identifiant de l'homologation: E172140V4S1

MACX-MR-C-10-PT - Relais de surveillance



1336512

<https://www.phoenixcontact.com/fr/produits/1336512>

Classifications

ECLASS

ECLASS-13.0	27371802
ECLASS-15.0	27371802

ETIM

ETIM 10.0	EC001440
-----------	----------

UNSPSC

UNSPSC 21.0	41113600
-------------	----------

1336512

<https://www.phoenixcontact.com/fr/produits/1336512>

Conformité environnementale

EU RoHS

Conforme aux exigences de la directive RoHS	Oui
sauf exceptions mentionnées	7(a), 7(c)-I

China RoHS

Environment friendly use period (EFUP)	EFUP-50
	Vous trouverez un tableau de déclaration conformément à IACPEIP (China RoHS) concernant les produits dans la zone de téléchargement du produit correspondant sous « Déclaration du fabricant ». Pour tous les produits avec EFUP-E, aucun tableau de déclaration conformément à IACPEIP (China RoHS) n'est établi car cela n'est pas nécessaire.

EU REACH SVHC

Indication de substance soumise à autorisation REACH (n° CAS)	Lead(n° CAS: 7439-92-1)
SCIP	48765132-694d-4f0e-93ba-bde28a9605c1

Phoenix Contact 2026 © - Tous droits réservés
<https://www.phoenixcontact.com>

PHOENIX CONTACT SAS
52 Boulevard de Beaubourg Emerainville
77436 Marne La Vallée Cedex 2 France
+33 (0) 1 60 17 98 98
documentation@phoenixcontact.fr