

MACX-MR-3V-690-PT - Relais de surveillance



1336412

<https://www.phoenixcontact.com/fr/produits/1336412>

Veillez tenir compte du fait que les données affichées dans ce document PDF proviennent de notre catalogue en ligne. Vous trouverez les données complètes dans la documentation utilisateur. Nos conditions générales d'utilisation des téléchargements sont applicables.



Relais de surveillance de la tension triphasée avec surveillance de la surtension, de la sous-tension et de la fenêtre de tension, et avec des fonctions de surveillance de la séquence des phases, des erreurs de perte de phase, de l'asymétrie (asymétrie réglable) et du conducteur neutre. Alimentation à large plage de 24 V AC/DC ... 240 V AC/DC, avec valeurs de seuil réglables, temporisation de réponse et prise en charge de la mémoire d'erreurs et de la communication NFC. Test de valeur efficace réelle. Raccord enfichable.

Données commerciales

| | |
|-------------------------------------|---|
| Référence | 1336412 |
| Conditionnement | 1 Unité(s) |
| Commande minimum | 1 Unité(s) |
| Clé de vente | DK6611 |
| Product key | DK6611 |
| GTIN | 4063151636777 |
| Poids par pièce (emballage compris) | 198,55 g |
| Poids par pièce (hors emballage) | 195 g |
| Numéro du tarif douanier | 85364900 |
| Pays d'origine | Les informations concernant le pays d'origine sont fournies lors de la livraison. |

Caractéristiques techniques

Propriétés du produit

| | |
|------------------------|---|
| Type de produit | Relais de surveillance de tension |
| Mode de fonctionnement | Principe du courant de repos ou de rupture de câble |
| Durée de vie mécanique | 1 x 10 ⁷ cycles env. |

Propriétés d'isolation

| | |
|-------------------------|-----|
| Catégorie de surtension | III |
| Degré de pollution | 3 |

Propriétés électriques

| | |
|---|--|
| Tension de tenue au choc assignée | 6 kV (Entre le circuit de mesure et les autres circuits électriques) |
| Durée de vie électrique | 1 x 10 ⁵ cycles env., charge ohmique 2000 V A |
| Puissance dissipée maximale en condition nominale | 15 W |
| Type de réseau | 3-phasig |
| Tension d'isolement assignée | 690 V (Entre le circuit de mesure et les autres circuits électriques) 600 V (Entre d'autres circuits électriques) |

Isolation galvanique

| | |
|----------------------|-------|
| Isolation galvanique | 300 V |
|----------------------|-------|

Alimentation

| | |
|---------------------------------|---|
| Plage de tension d'alimentation | 24 V AC ... 240 V AC -15 % ... +10 % |
| | 24 V DC ... 240 V DC -25 % ... +30 % |
| | 24 V ... 240 V AC -10 % ... +10 % (Application ferroviaire) |
| | 48 V ... 110 V DC (Application ferroviaire) |
| Consommation nominale | 15 VA (1,5 W) |
| Plage de fréquence | 48 Hz ... 400 Hz |

Données d'entrée

| | |
|--|---------------------------|
| Dénomination entrée | Entrée mesure |
| Grandeur mesurée | AC Sinus (48 Hz... 63 Hz) |
| Résistance d'entrée entrée tension | 1 MΩ |
| Coefficient de température max. | 0,05 %/K |
| Plage de réglage de la temp. relais | 0 s ... 99,9 s |
| Plage min. de réglage du seuil tension | 160 V |
| Plage max. de réglage du seuil tension | 690 V |
| Fonction | Sous-tension |
| | Surtension |
| | Window |
| | Asymétrie |
| | Séquence de phase |
| | Défaillance de phase |

MACX-MR-3V-690-PT - Relais de surveillance



1336412

<https://www.phoenixcontact.com/fr/produits/1336412>

| | |
|---------------------|------------------------------|
| | Rupture du conducteur neutre |
| Précision de base | 1 % |
| Reproductibilité | 0,5 % |
| Asymétrie | 2 % ... 30 % / OFF |
| Temps de réarmement | 200 ms |

Données de sortie

Commutation

| | |
|--|-----------------------------------|
| Type de contact | 2 inverseurs exempts de potentiel |
| Matériau des contacts | AgSnO |
| Tension de commutation maximale | 250 V AC |
| Puissance de coupure (charge ohmique) max. | 2000 VA (8 A/250 V AC) |
| Fusible de sortie | 8 A (rapide) |

Caractéristiques de raccordement

| | |
|------------------------------|---|
| Type de raccordement | Raccordement Push-in |
| Longueur à dénuder | 10 mm |
| Section de conducteur rigide | 0,2 mm ² ... 2,5 mm ² |
| Section de conducteur souple | 0,2 mm ² ... 2,5 mm ² |
| Section conduct. AWG | 24 ... 14 |

Dimensions

| | |
|------------|---------|
| Largeur | 22,5 mm |
| Hauteur | 109 mm |
| Profondeur | 114 mm |

Indications sur les matériaux

| | |
|-------------------------------------|-----|
| Classe d'inflammabilité selon UL 94 | V0 |
| Type d'isolant boîtier | PBT |

Conditions environnementales et de durée de vie

Conditions ambiantes

| | |
|---|--------------------------|
| Indice de protection | IP40 (Boîtiers) |
| | IP20 (Blocs de jonction) |
| Température ambiante (fonctionnement) | -25 °C ... 70 °C |
| Température ambiante (stockage/transport) | -40 °C ... 85 °C |
| Humidité de l'air admissible (fonctionnement) | 10 % ... 95 % |

Homologations

CE

| | |
|----------|---------------|
| Repérage | Conformité CE |
|----------|---------------|

UL, USA / Canada

| | |
|----------|-----------------------|
| Repérage | UL/C-UL Listed UL 508 |
|----------|-----------------------|

MACX-MR-3V-690-PT - Relais de surveillance



1336412

<https://www.phoenixcontact.com/fr/produits/1336412>

CCC

| | |
|----------|--------------|
| Repérage | GB/T 14048.5 |
|----------|--------------|

Données CEM

| | |
|---------------------------------|-------------------------------|
| Compatibilité électromagnétique | Conformité à la directive CEM |
| Directive basse tension | Conformité à la directive NS |
| Immunité | EN 61000-6-2 |

Émissions parasites

| | |
|-------------------------|--------------|
| Normes / Spécifications | EN 61000-6-4 |
|-------------------------|--------------|

Normes et spécifications

| | |
|-------------------------|----------------------|
| Désignation de la norme | EN 50155, GB/T 25119 |
|-------------------------|----------------------|

Montage

| | |
|-------------------------|--|
| Type de montage | Montage sur rail DIN |
| Instructions de montage | sur profilé normalisé NS 35 selon EN 60715 |
| Position de montage | indifférent |

MACX-MR-3V-690-PT - Relais de surveillance

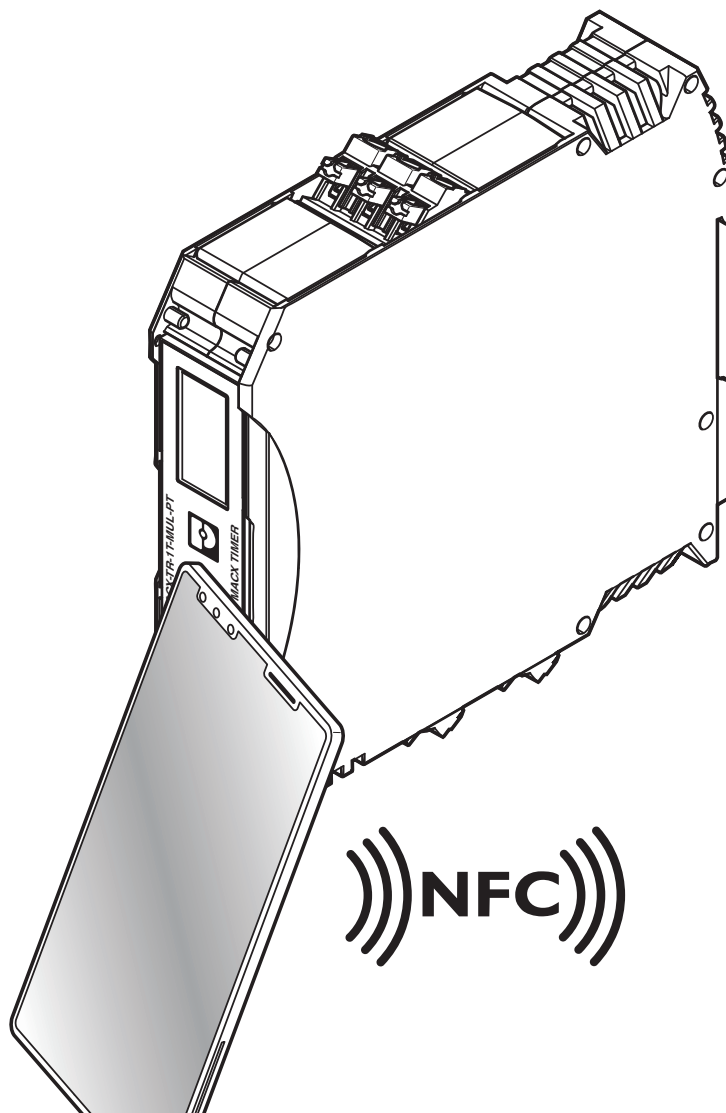
1336412

<https://www.phoenixcontact.com/fr/produits/1336412>



Dessins

Dessin schématique

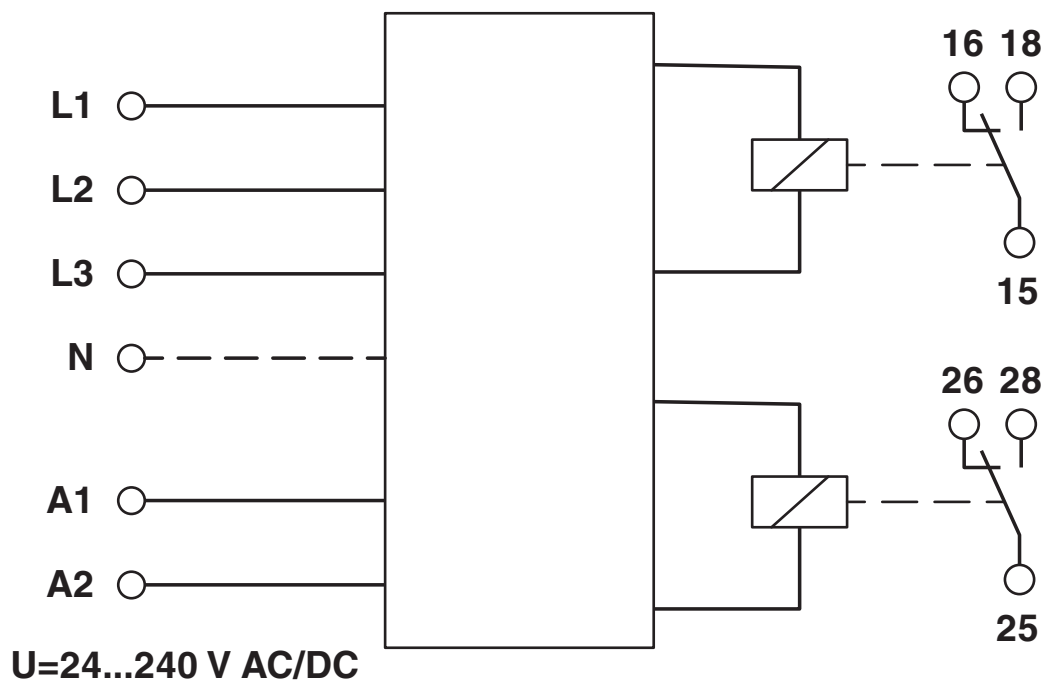


MACX-MR-3V-690-PT - Relais de surveillance

1336412

<https://www.phoenixcontact.com/fr/produits/1336412>

Schéma fonctionnel



MACX-MR-3V-690-PT - Relais de surveillance



1336412

<https://www.phoenixcontact.com/fr/produits/1336412>

Homologations

 To download certificates, visit the product detail page: <https://www.phoenixcontact.com/fr/produits/1336412>



CCC

Identifiant de l'homologation: 2024010303656845



cULus Listed

Identifiant de l'homologation: E172140V4S1

1336412

<https://www.phoenixcontact.com/fr/produits/1336412>

Classifications

ECLASS

| | |
|-------------|----------|
| ECLASS-13.0 | 27371801 |
| ECLASS-15.0 | 27371801 |

ETIM

| | |
|-----------|----------|
| ETIM 10.0 | EC001438 |
|-----------|----------|

UNSPSC

| | |
|-------------|----------|
| UNSPSC 21.0 | 41113600 |
|-------------|----------|

1336412

<https://www.phoenixcontact.com/fr/produits/1336412>

Conformité environnementale

EU RoHS

| | |
|---|--------------|
| Conforme aux exigences de la directive RoHS | Oui |
| sauf exceptions mentionnées | 7(a), 7(c)-I |

China RoHS

| | |
|--|--|
| Environment friendly use period (EFUP) | EFUP-50 |
| | Vous trouverez un tableau de déclaration conformément à IACPEIP (China RoHS) concernant les produits dans la zone de téléchargement du produit correspondant sous « Déclaration du fabricant ». Pour tous les produits avec EFUP-E, aucun tableau de déclaration conformément à IACPEIP (China RoHS) n'est établi car cela n'est pas nécessaire. |

EU REACH SVHC

| | |
|---|--------------------------------------|
| Indication de substance soumise à autorisation REACH (n° CAS) | Lead(n° CAS: 7439-92-1) |
| SCIP | dc43ab57-14e0-4484-918d-f518853ddcd0 |

Phoenix Contact 2026 © - Tous droits réservés

<https://www.phoenixcontact.com>

PHOENIX CONTACT SAS

52 Boulevard de Beaubourg Emerainville

77436 Marne La Vallée Cedex 2 France

+33 (0) 1 60 17 98 98

documentation@phoenixcontact.fr