

STEP3-PS/1AC/5DC/3/PT/USB-A - Alimentation



1335699

<https://www.phoenixcontact.com/fr/produits/1335699>

Veillez tenir compte du fait que les données affichées dans ce document PDF proviennent de notre catalogue en ligne. Vous trouverez les données complètes dans la documentation utilisateur. Nos conditions générales d'utilisation des téléchargements sont applicables.



Alimentation à découpage primaire STEP POWER, Raccordement Push-in, Montage sur rail DIN et montage direct, rainure pour câble intégrée avec dispositif anti-traction, entrée: 1 phasée, sortie : 5 V DC / 3 A, USB-A jusqu'à 15 W

Description du produit

Alimentations STEP POWER pour coffrets d'installation. Les alimentations STEP POWER avec technologie de raccordement Push-in sont la solution professionnelle pour la domotique intelligente. Les appareils compacts permettent une utilisation économique, peu encombrante et flexible.

Avantages

- Économie d'énergie grâce à une efficacité maximale en marche à vide et en charge partielle (Efficiency Level VI)
- Gain de place dans l'armoire électrique grâce au design étroit avec augmentation simultanée de la puissance (jusqu'à 100 %)
- Utilisation dans les applications domestiques grâce à l'homologation domestique (EN 60335)
- Mise en service rapide et facile grâce à la technologie de raccordement Push-in sans outil dans un angle de 45° avec le double de points de connexion
- Montage flexible : encliquetage sur le rail DIN ou vissage sur des surfaces planes

Données commerciales

Référence	1335699
Conditionnement	1 Unité(s)
Commande minimum	1 Unité(s)
Clé de vente	CMPH11
Product key	CMPH11
GTIN	4063151635831
Poids par pièce (emballage compris)	95 g
Poids par pièce (hors emballage)	75 g
Numéro du tarif douanier	85044095
Pays d'origine	Les informations concernant le pays d'origine sont fournies lors de la livraison.

Caractéristiques techniques

Données d'entrée

Fonctionnement AC

Schéma de liaison à la terre	Réseau en étoile (TN, TT, IT (PE))
Plage de tension d'entrée	100 V AC ... 240 V AC -15 % ... +10 %
Tension secteur national typique	120 V AC 230 V AC
Type de tension de la tension d'alimentation	AC
Choc de courant d'appel	typ. 30 A (25 °C)
Intégrale de courant d'appel (I^2t)	typ. 0,14 A ² s
Plage de fréquence (f_N)	50 Hz ... 60 Hz ± 10 %
Durée de pontage en cas de panne de courant	typ. 18 ms (120 V AC) typ. 80 ms (230 V AC)
Courant absorbé	0,3 A (100 V AC) 0,14 A (240 V AC)
Temps d'enclenchement	typ. 2 s
Fusible d'entrée de l'appareil	1,25 A interne (protection fine), temporisé
Sélection du fusible approprié pour la protection d'entrée	6 A ... 16 A (Caractéristique B, C, D, K)
Courant de décharge vers PE	< 0,25 mA

Fonctionnement DC

Plage de tension d'entrée	110 V DC ... 250 V DC -20 % ... +10 %
Type de tension de la tension d'alimentation	DC
Courant absorbé	0,17 A (110 V DC) 0,07 A (250 V DC)

Données de sortie

Rendement	> 81,5 % (120 V AC) > 82 % (230 V AC)
Tension de sortie nominale	5 V DC
Courant nominal de sortie (I_N)	3 A
Protection contre les courts-circuits	oui
Résistant au fonctionnement à vide	oui
Déclassement	> 50 °C ... 70 °C (2 % / K)
Facteur de crête	typ. 3,3 typ. 4,2
Puissance de sortie (P_N)	15 W
Montage en parallèle autorisé	oui, pour l'augmentation de la puissance et la redondance, avec diode
Connectabilité en série	oui, pour augmenter la tension
Résistance à l'alimentation de retour	≤ 10 V DC
Protection contre la surtension à la sortie (OVP)	< 10 V DC

1335699

<https://www.phoenixcontact.com/fr/produits/1335699>

Ondulation résiduelle	typ. 80 mV _{CC}
Tolérance de réglage	< 1,5 % (Variation de charge statique 10 % ... 90 %)
	< 5 % (Modification de la charge dynamique 10 % ... 90 %, (10 Hz))
	< 0,1 % (modification tension d'entrée ±10 %)
Temps d'établissement	typ. 100 ms (U _{Out} = 10 % ... 90 %)
Puissance dissipée minimale à vide	< 0,1 W (120 V AC)
Puissance dissipée à vide maximale	< 0,1 W (230 V AC)
Puissance dissipée charge nominale minimale	< 3,5 W (120 V AC)
Puissance dissipée charge nominale max.	< 3,4 W (230 V AC)
Fusible intégré	non

Caractéristiques de raccordement

Entrée

Position	1.x
----------	-----

Technologie de raccordement: Pôles

Repérage des points de connexion	1.1, 1.2 (L), 1.3, 1.4 (N)
----------------------------------	----------------------------

Raccordement du conducteur

Technologie de raccordement	Raccordement Push-in
rigide	0,2 mm ² ... 2,5 mm ²
	1 mm ² (recommandée)
souple	0,2 mm ² ... 2,5 mm ²
	1 mm ² (recommandée)
souple avec embout, sans douille en plastique	0,5 mm ² ... 1,5 mm ²
	1 mm ² (recommandée)
souple avec embout, avec douille en plastique	0,2 mm ² ... 1 mm ²
	1 mm ² (recommandée)
AWG	17
	24 ... 14 (Cu)
Longueur à dénuder	10 mm (rigide/souple/embout sans douille en plastique)
	13 mm (Embout avec cône isolant en plastique)

Sortie

Position	2.x
----------	-----

Technologie de raccordement: Pôles

Repérage des points de connexion	2.1 (USB-A)
----------------------------------	-------------

Signalisation

Signalisation LED

Modes de signalisation	LED
Seuil de signal	> 0,9 x U _N (U _N = 5 V DC) (La LED est allumée en vert)
	< 0,9 x U _N (U _N = 5 V DC) (LED éteinte)

1335699

<https://www.phoenixcontact.com/fr/produits/1335699>

Propriétés électriques

Nombre de phases	1
Tension d'isolement entrée / sortie	4 kV AC (homologation du type)
	3,75 kV AC (Contrôle individuel)

Propriétés du produit

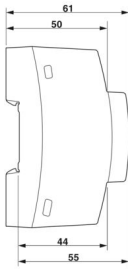
Type de produit	Alimentation électrique
Gamme de produits	STEP POWER
MTBF (IEC 61709, SN 29500)	> 2428000 h (25 °C)
	> 1137000 h (40 °C)
	> 647000 h (50 °C)
Directive Protection de l'environnement	Directive RoHS 2011/65/UE
	WEEE
	Reach

Propriétés d'isolation

Classe de protection	II (en armoire électrique fermée)
Catégorie de surtension (EN 61010-1)	II (≤ 4000 m)
Degré de pollution	2

Dimensions

Dimensions de l'article

Largeur	18 mm
Hauteur	90 mm
Profondeur	61 mm
Profondeur (Profondeur de l'appareil (montage sur rail DIN))	55 mm (Profondeur de l'appareil (montage sur rail DIN))
Dessin coté	
Graduation	1 UL (DIN 43880)

Dimensions de montage

Distance de montage à droite/à gauche	0 mm / 0 mm
Distance de montage en haut/en bas	30 mm / 30 mm

Montage

Type de montage	Montage sur rail DIN et montage direct
Instructions de montage	juxtaposable : horizontale 0 mm, verticale 30 mm
Position de montage	Profilé horizontal NS 35, EN 60715

Protégée par vernis	non
---------------------	-----

Indications sur les matériaux

Classe d'inflammabilité selon UL 94	V0 (Boîtier, blocs de jonction, base encliquetable)
Matériau du boîtier	Plastique
Matériau du boîtier	PC
Matériau verrou de pied	Polyamid

Conditions environnementales et de durée de vie

Conditions ambiantes

Indice de protection	IP20
	IP20
Température ambiante (fonctionnement)	-10 °C ... 70 °C (Derating: > 50 °C; 2 %/K)
Température ambiante (stockage/transport)	-40 °C ... 85 °C
Température ambiante (type de démarrage testé)	-25 °C
Hauteur d'utilisation	≤ 4000 m (> 2000 m, déclassé: 10 %/1000 m)
Humidité de l'air max. admissible (service)	≤ 95 % (à 25 °C, sans condensation)
Choc (fonctionnement)	18 ms, 30g, dans chaque direction (IEC 60068-2-27)
Vibration (fonctionnement)	< 15 Hz, amplitude ±2,5 mm (IEC 60068-2-6)
	15 Hz ... 150 Hz, 2,3g, 90 min.
Temp Code	T4 (-10 ... +70 °C; > 50 °C, Derating: 2 %/K)

Normes et spécifications

Très basse tension de sécurité

Désignation de la norme	Très basse tension de sécurité
Normes/précriptions	IEC 61010-1 (SELV)

Très basse tension de sécurité

Désignation de la norme	Très basse tension de sécurité
Normes/précriptions	CEI 61010-2-201 (PELV)

Isolation sûre

Désignation de la norme	Isolement sécurisé
Normes/précriptions	CEI 61558-2-16

Équipements d'alimentation basse tension à sortie de courant continu

Désignation de la norme	Équipements d'alimentation basse tension, à sortie de courant continu
Normes/précriptions	EN 61204-3

Consignes de sécurité pour les appareils de mesure, de commande, de régulation et de laboratoires

Désignation de la norme	Consignes de sécurité pour appareils de mesure, de commande, de régulation et de laboratoires
Normes/précriptions	CEI 61010-1

Sécurité des appareils électriques pour l'utilisation domestique et d'autres utilisations semblables

1335699

<https://www.phoenixcontact.com/fr/produits/1335699>

Désignation de la norme	Sécurité des appareils électriques pour l'utilisation domestique et d'autres utilisations semblables
Normes/précriptions	DIN EN 60335-1

Homologations

UL

Repérage	UL/C-UL Listed UL 61010-1
----------	---------------------------

UL

Repérage	UL/C-UL Listed UL 61010-2-201
----------	-------------------------------

UL

Repérage	UL/C-UL Listed ANSI/UL 121201 Class I, Division 2, Groups A, B, C, D (Hazardous Location)
----------	---

UL

Repérage	UL 1310 Class 2 Power Units
----------	-----------------------------

Données CEM

Compatibilité électromagnétique	Conformité à la directive CEM 2014/30/UE
Directive basse tension	Conformité à la directive NSR 2014/35/UE
Emission	Émission de bruits selon EN 61000-6-3 (zone résidentielle et commerciale) et EN 61000-6-4 (zone industrielle)
Immunité	Immunité selon EN 61000-6-2 (environnement industriel)

Émissions conduites

Normes / Spécifications	EN 55016
	EN 61000-6-3 (classe B)

Émissions parasites

Normes/Précriptions	EN 55016
	EN 61000-6-3 (classe B)

Circuits de haute pulsation

Normes/Précriptions	EN 61000-3-2
	EN 61000-3-2 (classe A)

Papillotement

Normes/Précriptions	EN 61000-3-3
Plage de fréquence	0 kHz ... 2 kHz

Décharge électrostatique

Normes/Précriptions	EN 61000-4-2
---------------------	--------------

Décharge électrostatique

Décharge par contact	6 kV (Sévérité de contrôle 3)
Décharge dans l'air	8 kV (Sévérité de contrôle 3)
Remarque	Critère A

1335699

<https://www.phoenixcontact.com/fr/produits/1335699>

Champ électromagnétique HF

Normes/Prescriptions	EN 61000-4-3
----------------------	--------------

Champ électromagnétique HF

Plage de fréquence	80 MHz ... 1 GHz
Intensité de champ	10 V/m (Sévérité de contrôle 3)
Plage de fréquence	1 GHz ... 6 GHz
Intensité de champ	10 V/m (Sévérité de contrôle 3)
Remarque	Critère A

Transitoires électriques rapides (en salves)

Normes/Prescriptions	EN 61000-4-4
----------------------	--------------

Transitoires électriques rapides (en salves)

Entrée	asymétrique 2 kV (Sévérité de contrôle 3)
Sortie	asymétrique 2 kV (Sévérité de contrôle 3)
Remarque	Critère A

Contrainte de surtension transitoire (Surge)

Normes/Prescriptions	EN 61000-4-5
----------------------	--------------

Contrainte de surtension transitoire (Surge)

Entrée	symétrique 2 kV (Sévérité de contrôle 4)
	asymétrique 4 kV (Sévérité de contrôle 4)
Sortie	symétrique 1 kV (Sévérité de contrôle 3)
	asymétrique 2 kV (Sévérité de contrôle 3)
Remarque	Critère A

Perturbations conduites

Normes/Prescriptions	EN 61000-4-6
----------------------	--------------

Perturbations conduites

Entrée/sortie	asymétrique
Plage de fréquence	0,15 MHz ... 80 MHz
Remarque	Critère A
Tension	10 V (Sévérité de contrôle 3)

Chutes de tension

Normes/Prescriptions	EN 61000-4-11
Tension	230 V AC
Fréquence	50 Hz
Chute de tension	70 %
Nombre de périodes	25 périodes
Texte complémentaire	Classe 3
Remarque	Critère A
Chute de tension	40 %
Nombre de périodes	10 périodes

1335699

<https://www.phoenixcontact.com/fr/produits/1335699>

Texte complémentaire	Classe 3
Remarque	Critère A
Chute de tension	0 %
Nombre de périodes	1 période
Texte complémentaire	Classe 3
Remarque	Critère A

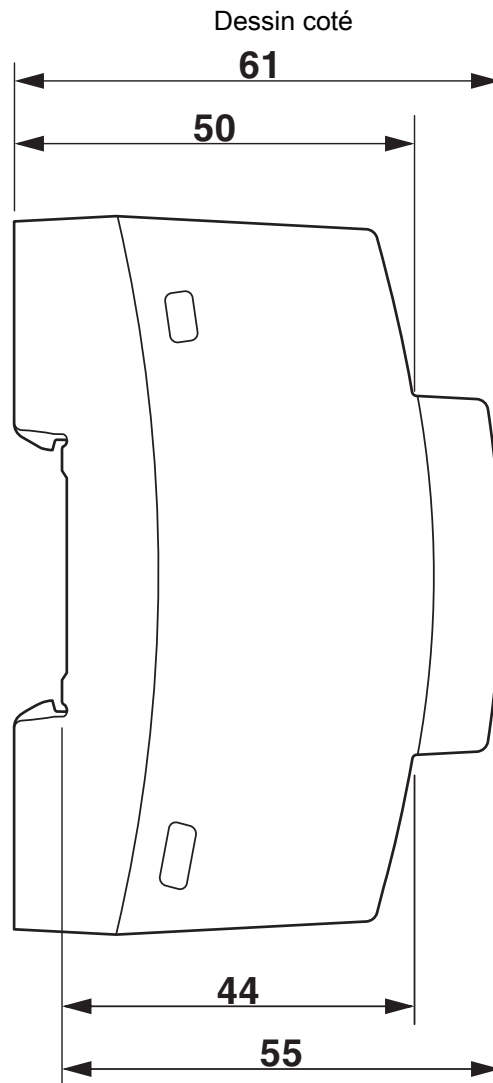
Critères

Critère A	Fonctionnement normal dans le cadre des limites fixées.
Critère B	Perturbation temporaire du fonctionnement, que le dispositif corrige de lui-même.
Critère C	Altération temporaire du fonctionnement que l'appareil corrige lui-même ou qui peut être restaurée par un simple actionnement des éléments de commande.

1335699

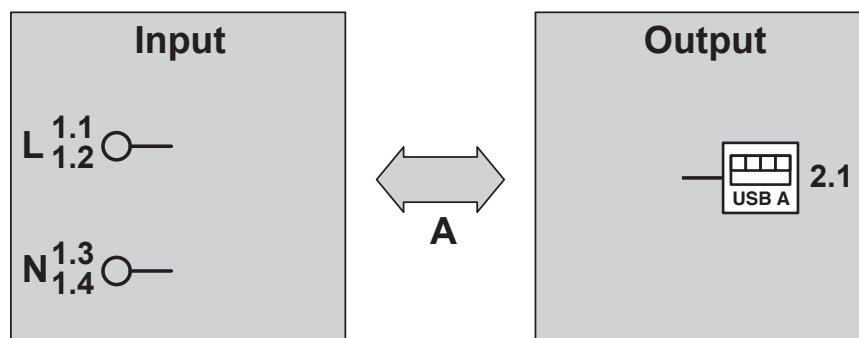
<https://www.phoenixcontact.com/fr/produits/1335699>

Dessins



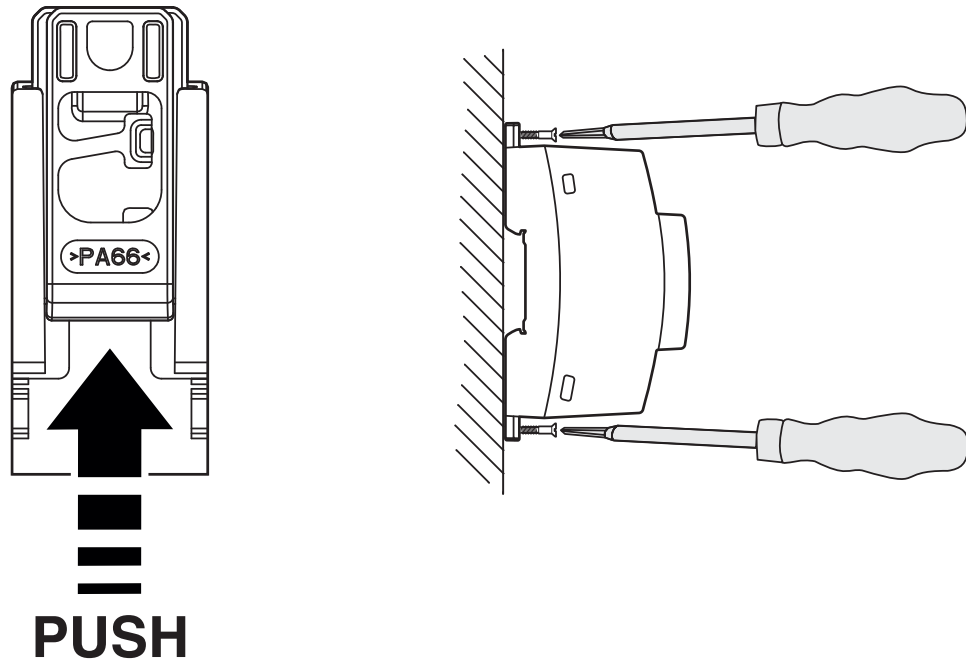
Encombrement de l'appareil (cotes en mm)

Dessin schématique



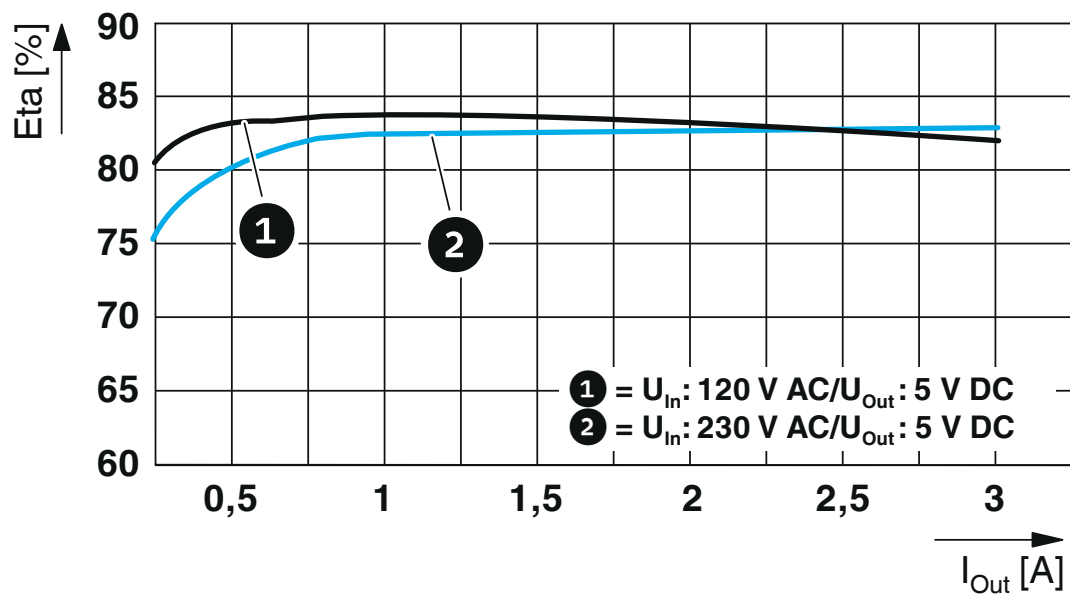
Distances de contrôle tension d'isolement

Dessin schématique

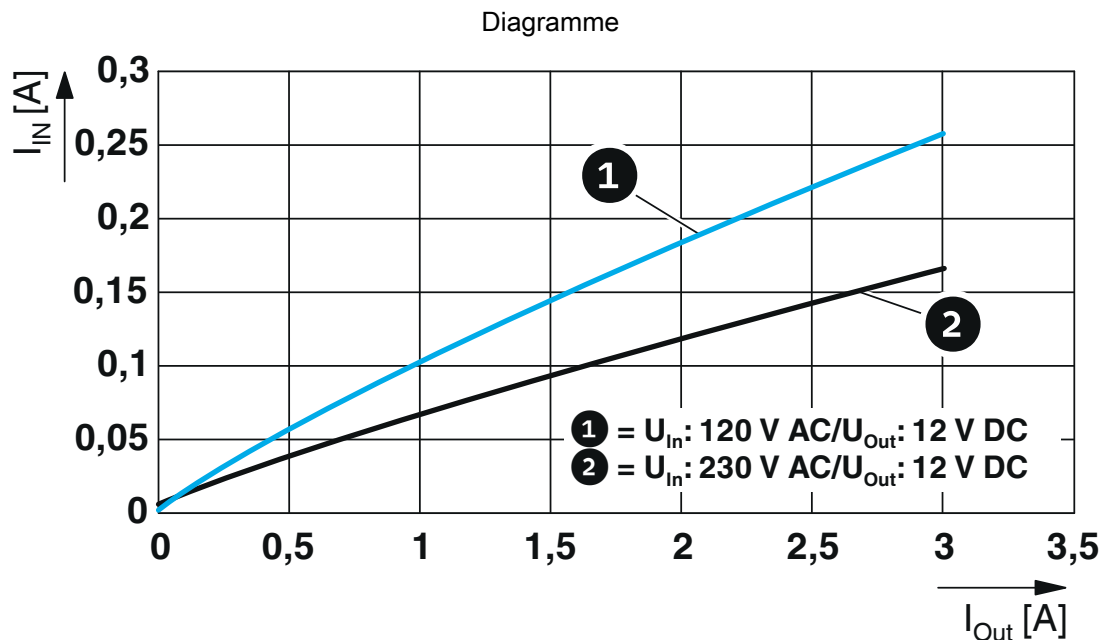


Option de montage

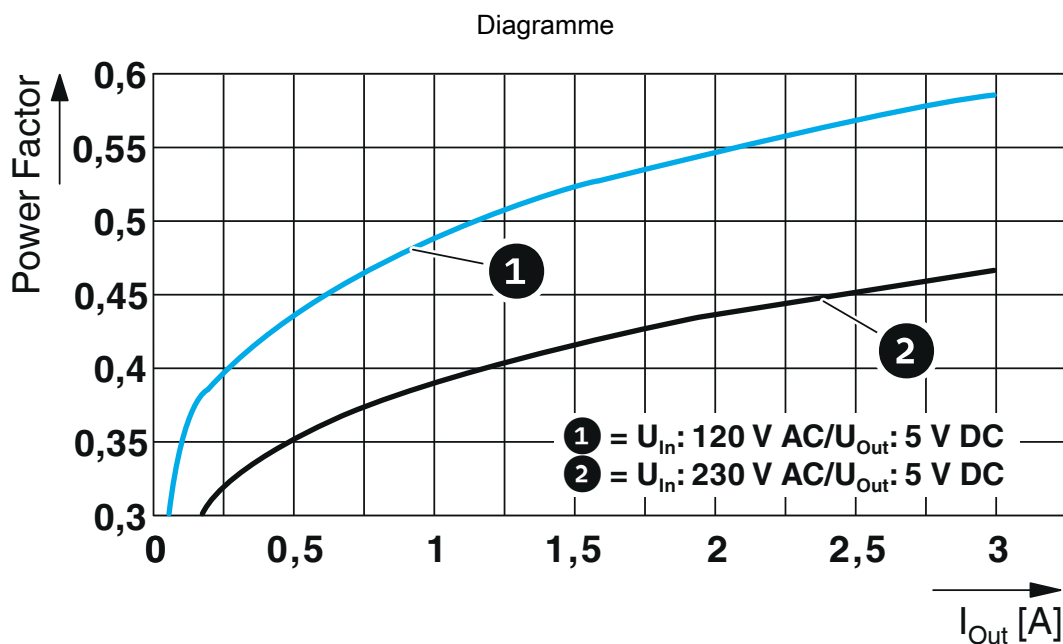
Diagramme



Rendement



Courant d'entrée / courant de sortie

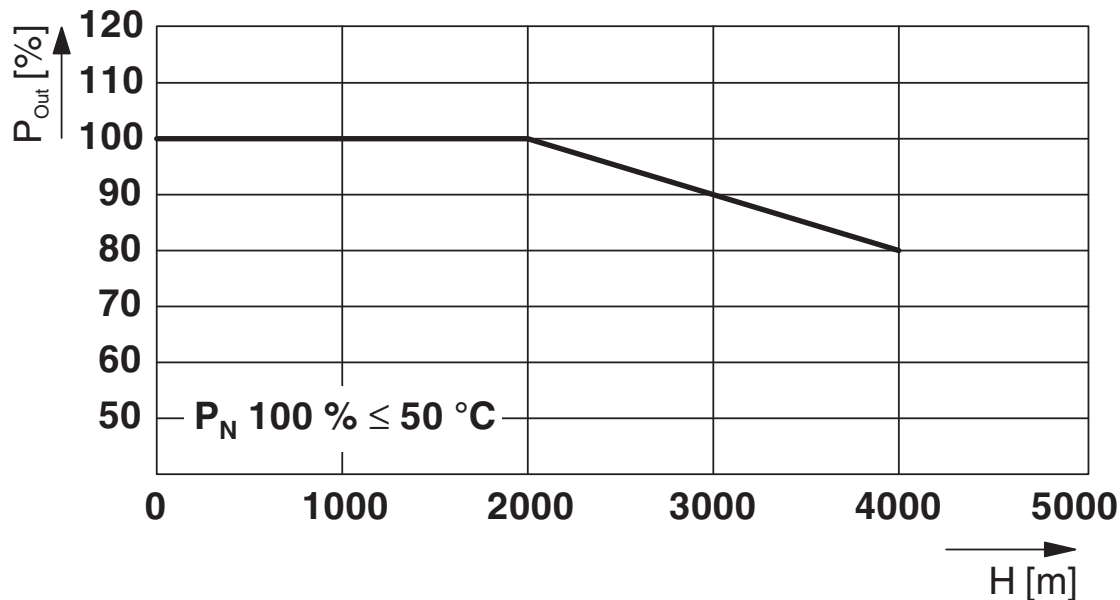


Facteur de puissance

1335699

<https://www.phoenixcontact.com/fr/produits/1335699>

Diagramme



Puissance de sortie / hauteur d'installation

Schéma fonctionnel

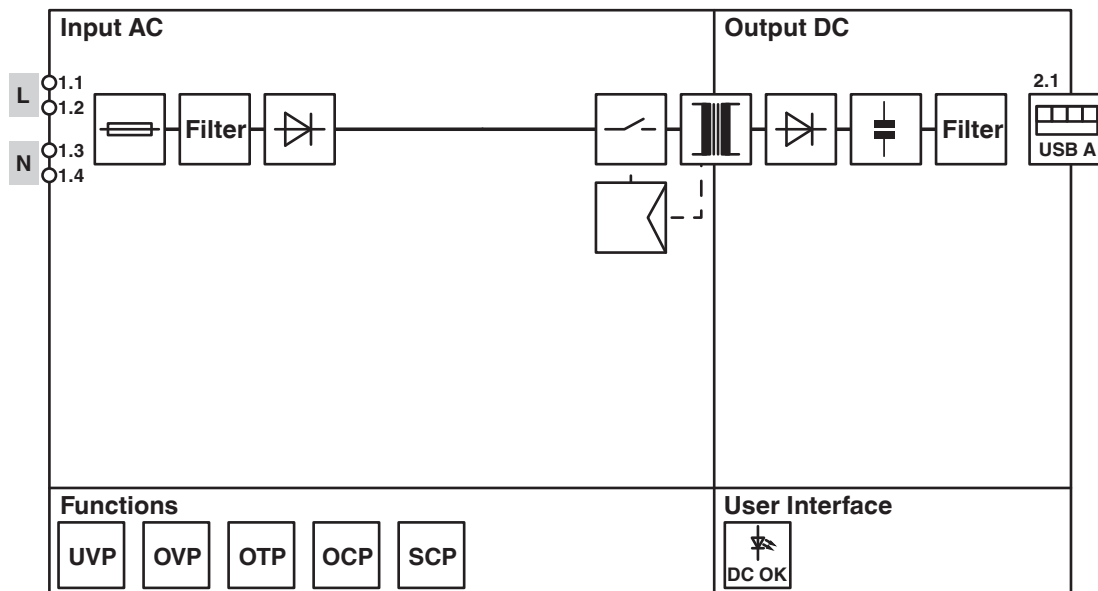


Schéma fonctionnel

1335699

<https://www.phoenixcontact.com/fr/produits/1335699>

Homologations

 To download certificates, visit the product detail page: <https://www.phoenixcontact.com/fr/produits/1335699>



cULus Listed

Identifiant de l'homologation: FILE E 123528



IECEE CB Scheme

Identifiant de l'homologation: SI-12578



cULus Listed

Identifiant de l'homologation: FILE E 199827

1335699

<https://www.phoenixcontact.com/fr/produits/1335699>

Classifications

ECLASS

ECLASS-13.0	27040701
ECLASS-15.0	27040701

ETIM

ETIM 10.0	EC002540
-----------	----------

UNSPSC

UNSPSC 21.0	39121000
-------------	----------

1335699

<https://www.phoenixcontact.com/fr/produits/1335699>

Conformité environnementale

EU RoHS

Conforme aux exigences de la directive RoHS	Oui
sauf exceptions mentionnées	6(c), 7(c)-I

China RoHS

Environment friendly use period (EFUP)	EFUP-25
	Vous trouverez un tableau de déclaration conformément à IACPEIP (China RoHS) concernant les produits dans la zone de téléchargement du produit correspondant sous « Déclaration du fabricant ». Pour tous les produits avec EFUP-E, aucun tableau de déclaration conformément à IACPEIP (China RoHS) nest établi car cela nest pas nécessaire.

EU REACH SVHC

Indication de substance soumise à autorisation REACH (n° CAS)	Lead(n° CAS: 7439-92-1)
SCIP	515d1830-a340-46ec-bff2-ba21bca2d86f

EF3.1 Changement climatique

CO2e kg	2,756 kg CO2e
---------	---------------

Phoenix Contact 2026 © - Tous droits réservés
<https://www.phoenixcontact.com>

PHOENIX CONTACT SAS

52 Boulevard de Beaubourg Emerainville
 77436 Marne La Vallée Cedex 2 France
 +33 (0) 1 60 17 98 98
documentation@phoenixcontact.fr