

# TTC-6P-2X2-24-PT-I - Parafoudre



1334595

<https://www.phoenixcontact.com/fr/produits/1334595>

Veillez tenir compte du fait que les données affichées dans ce document PDF proviennent de notre catalogue en ligne. Vous trouverez les données complètes dans la documentation utilisateur. Nos conditions générales d'utilisation des téléchargements sont applicables.



Parafoudre basse tension, comprenant une fiche de protection et un élément de base, avec indicateur d'état intégré pour deux circuits de signalisation à 2 fils indépendants du potentiel de terre, p. ex. deux boucles de courant de 0(4) ... 20 mA, compatible HART.

## Avantages

- Utilisation efficace de l'espace : le parafoudre basse tension enfichable ultracompact pour les applications à 4 conducteurs
- Surveillance de fonctionnement simple : sur le terrain ou par signalisation à distance avec surveillance optique sans ressources supplémentaires
- Maintenance sans influence du signal : remplacement du module parasurtenseur sans influence du signal de mesure
- Choix flexible : raccordement Push-in ou vissé

## Données commerciales

Référence	1334595
Conditionnement	1 Unité(s)
Commande minimum	1 Unité(s)
Clé de vente	CL2162
Product key	CL2162
GTIN	4063151633554
Poids par pièce (emballage compris)	50,3 g
Poids par pièce (hors emballage)	32,62 g
Numéro du tarif douanier	85363010
Pays d'origine	Les informations concernant le pays d'origine sont fournies lors de la livraison.

## Caractéristiques techniques

### Propriétés du produit

Type de produit	Protection antisurtension pour la technique MCR
Gamme de produits	TERMITRAB complete
Classe d'essai CEI	C1
	C2
	C3
	D1
Type	Module pour profilés enfichables en deux parties

### Propriétés d'isolation

Catégorie de surtension	III
Degré de pollution	2

### Propriétés électriques

Tension nominale $U_N$	24 V DC
	24 V AC

### Caractéristiques de raccordement

Type de raccordement	Raccordement Push-in
Section de conducteur souple	0,2 mm <sup>2</sup> ... 2,5 mm <sup>2</sup>
Section de conducteur rigide	0,2 mm <sup>2</sup> ... 4 mm <sup>2</sup>
Section conduct. AWG	24 ... 12

### Dimensions

Dessin coté	
Largeur	6,2 mm +0,1 mm
Hauteur	125 mm
Profondeur	100 mm (avec profilé 7,5 mm)

### Indications sur les matériaux

Couleur (Élément de base)	gris (RAL 7042)
Couleur (Connecteur mâle)	gris clair (RAL 7035)
Classe d'inflammabilité selon UL 94	V-0
Matériau isolant	PBT
Matériau du boîtier	PBT

### Propriétés mécaniques

#### Caractéristiques mécaniques

# TTC-6P-2X2-24-PT-I - Parafoudre



1334595

<https://www.phoenixcontact.com/fr/produits/1334595>

Paroi latérale ouverte	non
------------------------	-----

## Circuit de protection

Sens de l'action	Line-Line & Line-Earth Ground
Tension nominale $U_N$	24 V DC
	24 V AC
Tension permanente maximale $U_C$	36 V DC
	26 V AC
Courant de référence	300 mA (40 °C)
Courant utile de service $I_C$ pour $U_C$	$\leq 5 \mu A$
Courant résiduel $I_{PE}$	$\leq 5 \mu A$
Courant nominal de décharge $I_n$ (8/20) $\mu s$ (fil-terre)	8 kA
Courant de décharge d'impulsion $I_{imp}$ (10/350) $\mu s$ (fil-terre)	1 kA
Corriente de descarga total $I_{Total}$ (8/20) $\mu s$	15 kA
Limitation tension de sortie pour 1 kV/ $\mu s$ (fil-fil)	$\leq 50 V$
Niveau de protection $U_p$ (fil-fil)	$\leq 80 V$ (C1 - 1 kV / 500 A)
	$\leq 160 V$ (C2 - 10 kV / 5 kA)
	$\leq 55 V$ (C3 - 25 A)
Niveau de protection $U_p$ (fil-terre)	$\leq 950 V$ (C1 - 1 kV / 500 A)
	$\leq 850 V$ (C2 - 10 kV / 5 kA)
	$\leq 700 V$ (C3 - 25 A)
Temps d'amorçage $t_A$ (fil-fil)	$\leq 1 ns$
Temps d'amorçage $t_A$ (fil-terre)	$\leq 100 ns$
Perte d'insertion aE, sym.	typ. 0,3 dB ( $\leq 200 kHz/150 \Omega$ )
Fréquence limite fg (3 dB), sym., dans le système 150 $\Omega$	> 900 kHz
Capacité (fil-fil)	typ. 2 nF
Résistance par circuit	3,3 $\Omega \pm 20 \%$
Message protection antisurtension défectueuse	optique
Protection max. en amont nécessaire	315 mA (FF)
Courant de choc admissible (fil-fil)	C1 - 1 kV / 500 A
	C2 - 10 kV / 5 kA
	C3 - 100 A
Courant de choc admissible (fil-terre)	C1 - 1 kV / 500 A
	C2 - 10 kV / 5 kA
	C3 - 100 A
	D1 - 1 kA
Heure de réinitialisation d'impulsion (fil-terre)	$\leq 25 ms$

## Caractéristiques techniques supplémentaires

Courant de décharge global total $I_{total max.}$ (8/20) $\mu s$	20 kA
--	-------

## Conditions environnementales et de durée de vie

### Conditions ambiantes

Indice de protection	IP20
----------------------	------

# TTC-6P-2X2-24-PT-I - Parafoudre



1334595

<https://www.phoenixcontact.com/fr/produits/1334595>

Température ambiante (fonctionnement)	-40 °C ... 85 °C
Température ambiante (stockage/transport)	-40 °C ... 85 °C
Altitude	≤ 4000 m (amsl)
Humidité de l'air admissible (fonctionnement)	5 % ... 95 %

## Normes et spécifications

Normes/prescriptions	CEI 61643-21
Remarque	2000 + Corrigendum 2001 + A1:2008, modifiée + A2:2012
Normes/prescriptions	EN 61643-21
Remarque	2001 + A1:2009 + A2:2013

## Montage

Type de montage	Profilé : TH 35 - 7,5 mm
-----------------	--------------------------

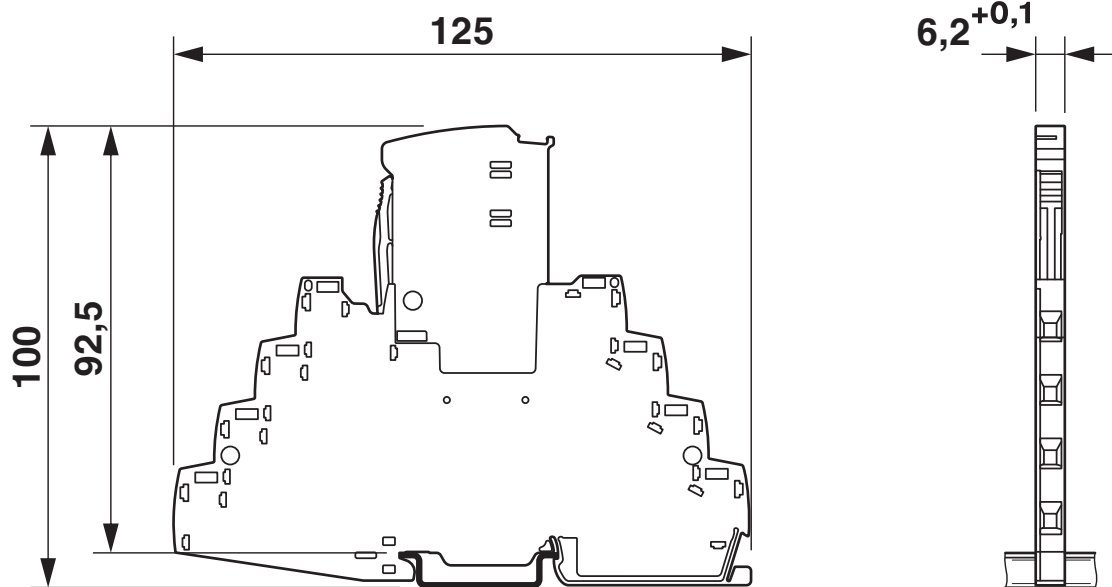
# TTC-6P-2X2-24-PT-I - Parafoudre

1334595

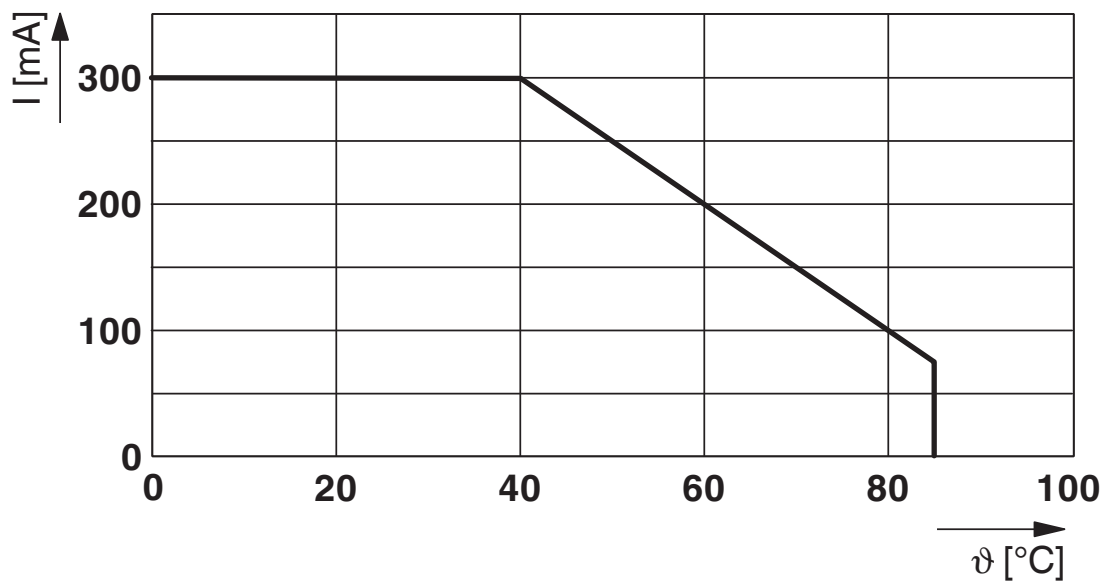
<https://www.phoenixcontact.com/fr/produits/1334595>

## Dessins

Dessin coté



Diagramme



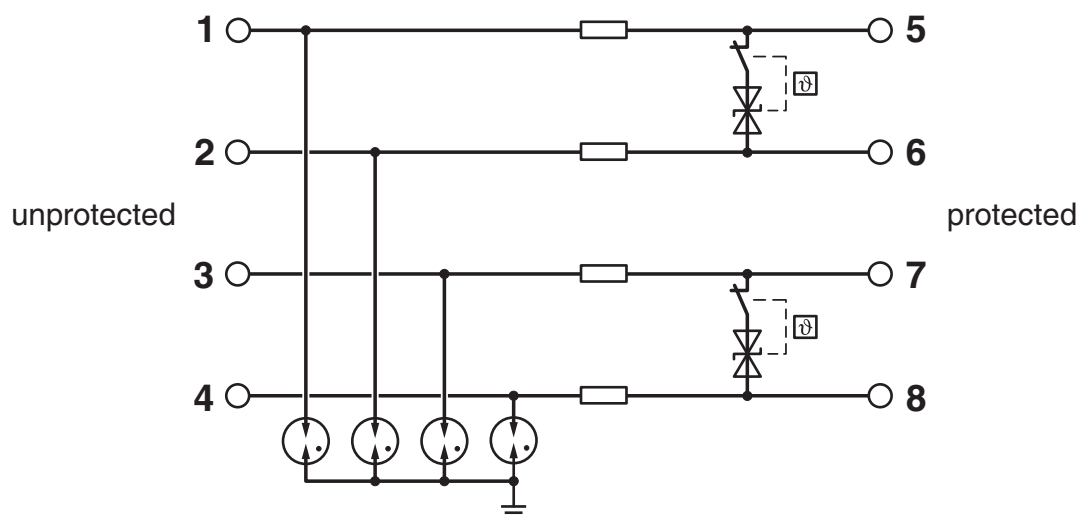
# TTC-6P-2X2-24-PT-I - Parafoudre

1334595

<https://www.phoenixcontact.com/fr/produits/1334595>




Schéma de connexion



1334595

<https://www.phoenixcontact.com/fr/produits/1334595>

## Homologations

 To download certificates, visit the product detail page: <https://www.phoenixcontact.com/fr/produits/1334595>



**DNV GL**

Identifiant de l'homologation: TAE000027G



**UL Listed**

Identifiant de l'homologation: FILE E 138168



**cULus Listed**

Identifiant de l'homologation: File E 333250

# TTC-6P-2X2-24-PT-I - Parafoudre



1334595

<https://www.phoenixcontact.com/fr/produits/1334595>

## Classifications

### ECLASS

ECLASS-13.0	27171501
ECLASS-15.0	27171501

### ETIM

ETIM 10.0	EC001466
-----------	----------

### UNSPSC

UNSPSC 21.0	39121600
-------------	----------

## Conformité environnementale

### EU RoHS

Conforme aux exigences de la directive RoHS	Oui
sauf exceptions mentionnées	7(a), 7(c)-I

### China RoHS

Environment friendly use period (EFUP)	EFUP-50
	Vous trouverez un tableau de déclaration conformément à IACPEIP (China RoHS) concernant les produits dans la zone de téléchargement du produit correspondant sous « Déclaration du fabricant ». Pour tous les produits avec EFUP-E, aucun tableau de déclaration conformément à IACPEIP (China RoHS) nest établi car cela nest pas nécessaire.

### EU REACH SVHC

Indication de substance soumise à autorisation REACH (n° CAS)	Lead(n° CAS: 7439-92-1)
SCIP	61079a7b-9210-4fc9-8a0e-831a4b6cc6b3

### EF3.1 Changement climatique

CO2e kg	8,16 kg CO2e
---------	--------------