

PSR-TBUS - 1PCS - Connecteur de bus sur rail DIN



1326060

<https://www.phoenixcontact.com/fr/produits/1326060>

Veillez tenir compte du fait que les données affichées dans ce document PDF proviennent de notre catalogue en ligne. Vous trouverez les données complètes dans la documentation utilisateur. Nos conditions générales d'utilisation des téléchargements sont applicables.

Connecteur de bus sur rail DIN pour appareillages de sécurité, pour alimentation/commande/surveillance (selon le module)



Données commerciales

Référence	1326060
Conditionnement	1 Unité(s)
Commande minimum	1 Unité(s)
Remarque	Fabrication à la commande (pas de reprise)
Clé de vente	DNA18Z
Product key	DNA18Z
GTIN	4063151617714
Poids par pièce (emballage compris)	8,2 g
Poids par pièce (hors emballage)	4,4 g
Numéro du tarif douanier	85366990
Pays d'origine	Les informations concernant le pays d'origine sont fournies lors de la livraison.

PSR-TBUS - 1PCS - Connecteur de bus sur rail DIN



1326060

<https://www.phoenixcontact.com/fr/produits/1326060>

Caractéristiques techniques

Remarques

Remarque relative à l'application

Remarque relative à l'application

Uniquement pour un usage industriel

Propriétés du produit

Type de produit

Connecteur de bus sur rail DIN

Indications sur les matériaux

Couleur

jaune (RAL 1018)

Matériau du boîtier

PBT

Dimensions

Largeur

22,5 mm

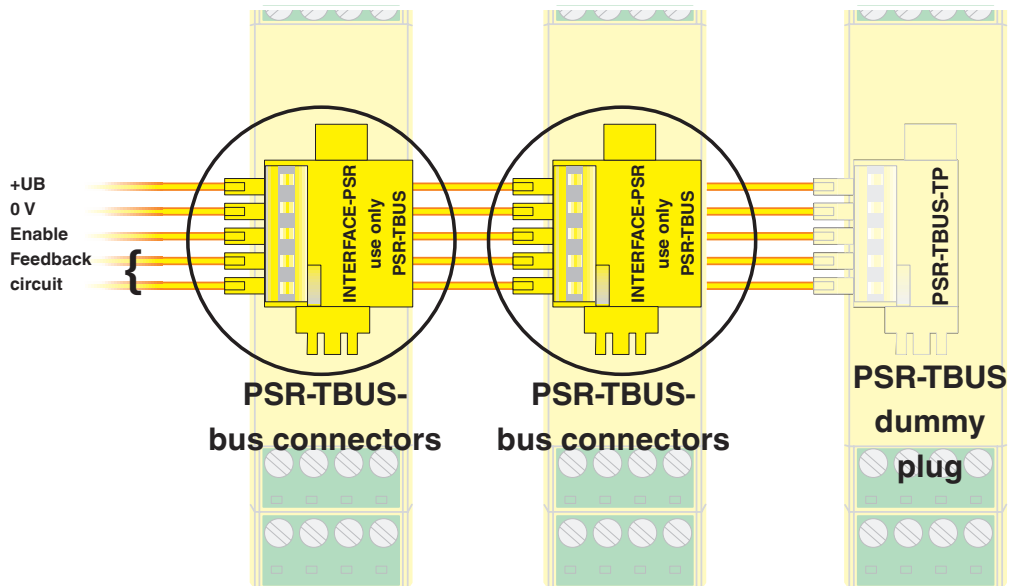
Montage

Type de montage

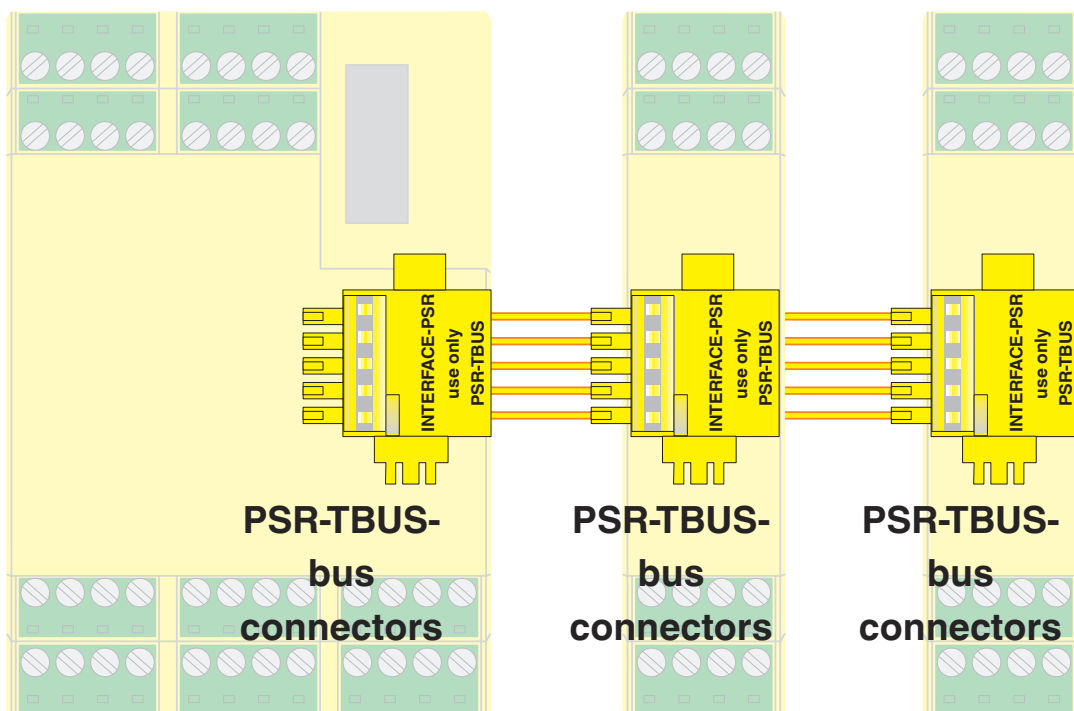
Montage sur rail DIN

Dessins

Dessin de la connexion



Dessin de la connexion



PSR-TBUS avec TRISAFE (la fiche isolante PSR-TBUS-TP ne doit pas être utilisée)

Schéma de connexion

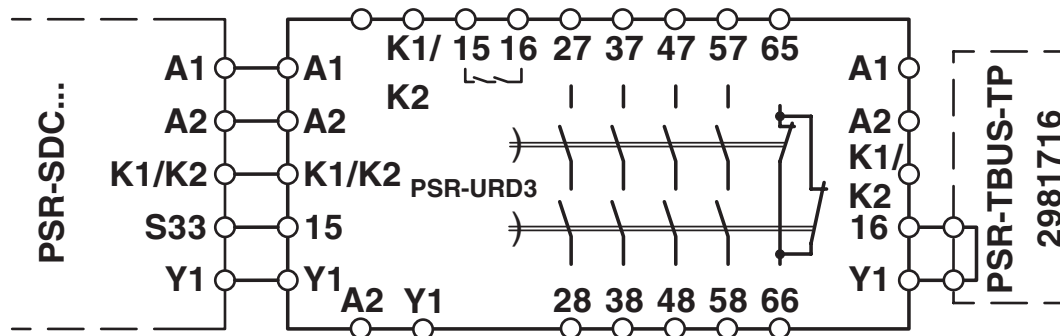
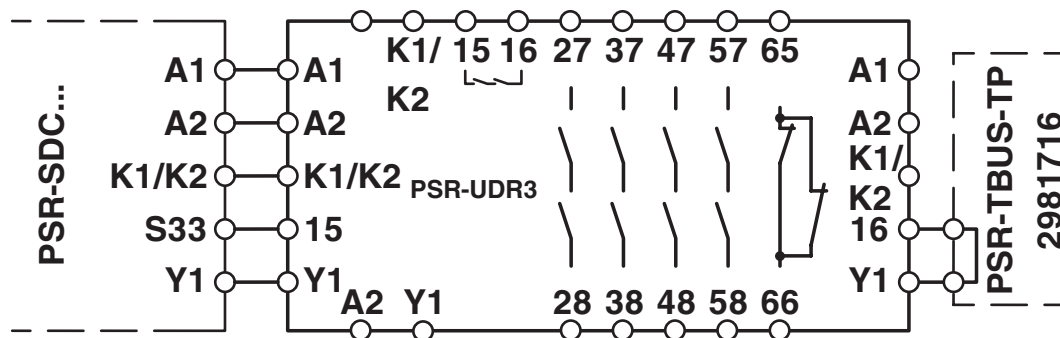


Schéma de connexion



PSR-TBUS - 1PCS - Connecteur de bus sur rail DIN



1326060

<https://www.phoenixcontact.com/fr/produits/1326060>

Classifications

ECLASS

ECLASS-13.0	27371390
ECLASS-15.0	27371390

ETIM

ETIM 10.0	EC002498
-----------	----------

UNSPSC

UNSPSC 21.0	26121600
-------------	----------

1326060

<https://www.phoenixcontact.com/fr/produits/1326060>

Conformité environnementale

EU RoHS

Conforme aux exigences de la directive RoHS

Oui, Aucun exception

China RoHS

Environment friendly use period (EFUP)

EFUP-E

Aucune substance dangereuse au-dessus des valeurs limites

EU REACH SVHC

Indication de substance soumise à autorisation REACH (n° CAS)

Aucun substance na un taux pondéral supérieur à 0,1 %

EF3.1 Changement climatique

CO2e kg

0,063 kg CO2e

Phoenix Contact 2026 © - Tous droits réservés

<https://www.phoenixcontact.com>

PHOENIX CONTACT SAS

52 Boulevard de Beaubourg Emerainville

77436 Marne La Vallée Cedex 2 France

+33 (0) 1 60 17 98 98

documentation@phoenixcontact.fr