

SACC-P12FS-8CT-CM SH - Connecteur



1319946

<https://www.phoenixcontact.com/fr/produits/1319946>

Veillez tenir compte du fait que les données affichées dans ce document PDF proviennent de notre catalogue en ligne. Vous trouverez les données complètes dans la documentation utilisateur. Nos conditions générales d'utilisation des téléchargements sont applicables.



Connecteur, Universel, 8-pôles, blindé, connecteur femelle droit M12 Push-Pull, codage: A, Raccordement à sertir, matériau de la molette: Zinc moulé sous pression, nickelé, diamètre extérieur du câble 4,5 mm ... 7,5 mm, sans contacts à sertir

Avantages

- Plug-and-Produce : enclenchage simple et sûr grâce à un système de verrouillage universel
- Format ultra compact grâce à un espace de raccordement restreint et une grande densité de contacts
- Feedback clair : le connecteur ressort s'il n'est pas correctement enclenché
- Blindage sécurisé : raccordement de blindage fiable même sous contrainte mécanique extrême
- Connexion robuste : convient aux applications ferroviaires soumises à de fortes vibrations et à des chocs importants

Données commerciales

| | |
|-------------------------------------|---|
| Référence | 1319946 |
| Conditionnement | 1 Unité(s) |
| Commande minimum | 1 Unité(s) |
| Clé de vente | AF2CJA |
| Product key | AF2CJA |
| GTIN | 4063151605377 |
| Poids par pièce (emballage compris) | 27,7 g |
| Poids par pièce (hors emballage) | 22,22 g |
| Numéro du tarif douanier | 85366990 |
| Pays d'origine | Les informations concernant le pays d'origine sont fournies lors de la livraison. |

Caractéristiques techniques

Remarques

Instructions de montage

IMPORTANT : Lors de la pose des câbles, respectez les rayons de courbure admis car une force de courbure excessive représente un risque pour l'indice de protection. Éliminez les contraintes mécaniques existant en amont du connecteur, par ex. en utilisant des colliers serrants.

Montage

Instructions de montage

Il est possible de clipser et de déclipser les contacts sans outil

Propriétés du produit

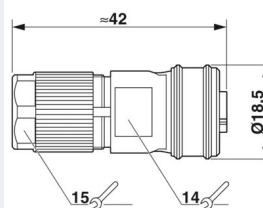
| | |
|----------------------------|------------------------------------|
| Type de produit | Connecteur circulaire (côté câble) |
| Type de capteur | Universel |
| Nombre de pôles | 8 |
| Nombre de sorties de câble | 1 |
| Blindé | oui |
| Détrompage | A |
| Sortie du câble | droit |

Propriétés d'isolation

| | |
|-------------------------|----|
| Catégorie de surtension | II |
| Degré de pollution | 3 |

Dimensions

Dessin coté



Ouverture écrou-chapeau

15 mm

Ouverture contre-écrou

14 mm

Dimensions extérieures

Diamètre extérieur

4,5 mm ... 7,5 mm

Boîtier

Diamètre de boîtier

22 mm

Indications sur les matériaux

| | |
|-------------------------------------|-----------------------------------|
| Classe d'inflammabilité selon UL 94 | V0 |
| Matériau du joint | NBR |
| Matériau de surface de prise | Zinc coulé sous pression, nickelé |

SACC-P12FS-8CT-CM SH - Connecteur



1319946

<https://www.phoenixcontact.com/fr/produits/1319946>

| | |
|--------------------------------|-----------------------------------|
| Matériau du raccordement vissé | Zinc moulé sous pression, nickelé |
|--------------------------------|-----------------------------------|

Caractéristiques de raccordement

Raccordement du conducteur

| | |
|---|--|
| Type de raccordement | Raccordement à sertir |
| Section raccordable | 0,14 mm ² ... 0,34 mm ² (souple) |
| Section raccordable AWG | 26 ... 22 (souple) |
| Longueur de gaine à dénuder de chaque fil | 4 mm +0,5 mm |
| Couple de serrage | 4 Nm (Ecrou de pression avec manchon d'accouplement) |

Propriétés électriques

| | |
|-------------------------------------|--------------------|
| Tension de tenue aux chocs assignée | 0,8 kV |
| Résistance d'isolement | ≥ 100 MΩ |
| Tension nominale U _N | 30 V AC 30 V DC |
| Intensité nominale I _N | 2 A |

Propriétés mécaniques

Caractéristiques mécaniques

| | |
|--------------------|-------|
| Cycles d'enfichage | ≥ 100 |
|--------------------|-------|

Connecteur

Raccordement 1

| | |
|---------------------------|--------------------|
| Type tête | connecteur femelle |
| Sortie de câble tête | droit |
| Type de filetage tête | M12 |
| Type de verrouillage tête | Push-Pull |
| Détrompage | A |

Câble/conducteur

| | |
|-------------------------------------|--------------|
| Type de signal/catégorie | Universel |
| Longueur à dénuder des fils uniques | 4 mm +0,5 mm |

Conditions environnementales et de durée de vie

Conditions ambiantes

| | |
|---|--|
| Indice de protection | IP65 IP67 |
| Température ambiante (fonctionnement) (Connecteur mâle/femelle) | -40 °C ... 85 °C (connecteur mâle / femelle) |

Normes et spécifications

| | |
|-------------------------|-----------------|
| Désignation de la norme | Connecteur M12 |
| Normes/préscptions | CEI 61076-2-101 |

SACC-P12FS-8CT-CM SH - Connecteur



1319946

<https://www.phoenixcontact.com/fr/produits/1319946>

| | |
|-------------------------|-----------------|
| Remarque | d'après |
| Désignation de la norme | Choc, vibration |
| Normes/prescriptions | EN 50155:2001 |

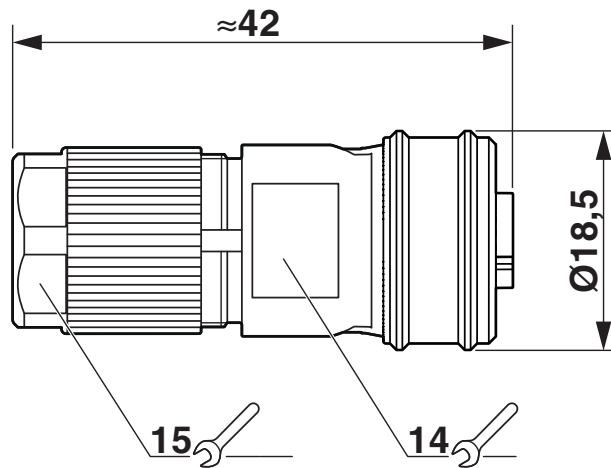
SACC-P12FS-8CT-CM SH - Connecteur

1319946

<https://www.phoenixcontact.com/fr/produits/1319946>

Dessins

Dessin coté



Dessin coté

Dessin du fonctionnement

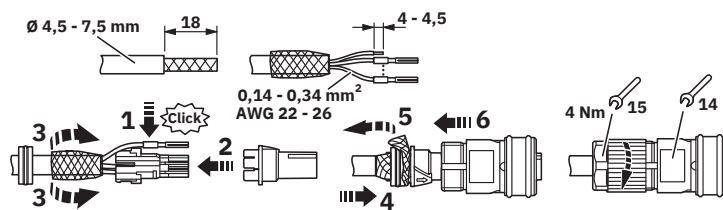


Schéma de principe

SACC-P12FS-8CT-CM SH - Connecteur

1319946

<https://www.phoenixcontact.com/fr/produits/1319946>



Dessin schématique



Nombre de pôles connecteur mâle M12 Push-Pull, 8 pôles, vue côté femelle

SACC-P12FS-8CT-CM SH - Connecteur



1319946

<https://www.phoenixcontact.com/fr/produits/1319946>

Classifications

ECLASS

| | |
|-------------|----------|
| ECLASS-13.0 | 27440116 |
| ECLASS-15.0 | 27440116 |

ETIM

| | |
|-----------|----------|
| ETIM 10.0 | EC002635 |
|-----------|----------|

UNSPSC

| | |
|-------------|----------|
| UNSPSC 21.0 | 39121400 |
|-------------|----------|

Conformité environnementale

EU RoHS

Conforme aux exigences de la directive RoHS

Oui, Aucun exception

China RoHS

Environment friendly use period (EFUP)

EFUP-E

Aucune substance dangereuse au-dessus des valeurs limites

EU REACH SVHC

Indication de substance soumise à autorisation REACH (n° CAS)

Aucun substance na un taux pondéral supérieur à 0,1 %

EF3.1 Changement climatique

CO2e kg

2,178 kg CO2e