

# SF-ASD 16/ACCU 2,0 AH - Module accu



1314530

<https://www.phoenixcontact.com/fr/produits/1314530>

Veillez tenir compte du fait que les données affichées dans ce document PDF proviennent de notre catalogue en ligne. Vous trouverez les données complètes dans la documentation utilisateur. Nos conditions générales d'utilisation des téléchargements sont applicables.

Batterie de recharge, 2,0 Ah, lithium-ion, 3,6 V, pour tournevis sans fil SF-ASD 16



## Avantages

- Protégé contre l'inversion de polarité
- 3,6 V

## Données commerciales

Référence	1314530
Conditionnement	1 Unité(s)
Commande minimum	1 Unité(s)
Clé de vente	BH324Y
Product key	BH324Y
GTIN	4063151579005
Poids par pièce (emballage compris)	111,3 g
Poids par pièce (hors emballage)	111,3 g
Numéro du tarif douanier	85076000
Pays d'origine	TW

## Caractéristiques techniques

### Propriétés du produit

Type de produit	Module accu
Type de conditionnement	emballé dans un carton
Tension des batteries	3,6 V
Temps de charge accu	60 min

### Propriétés d'isolation

Classe de protection	II
----------------------	----

### Propriétés électriques

Consommation de puissance	7,2 W
Tension nominale $U_N$	3,6 V DC
	3,6 V DC

### Batterie

Temps de charge accu	60,00 min
Tension des batteries	3,60 V DC
Capacité de l'accu	2,00 Ah

### Dimensions

Longueur	82 mm
Diamètre	43 mm

### Indications sur les matériaux

Couleur	multicolore (RAL -)
---------	---------------------

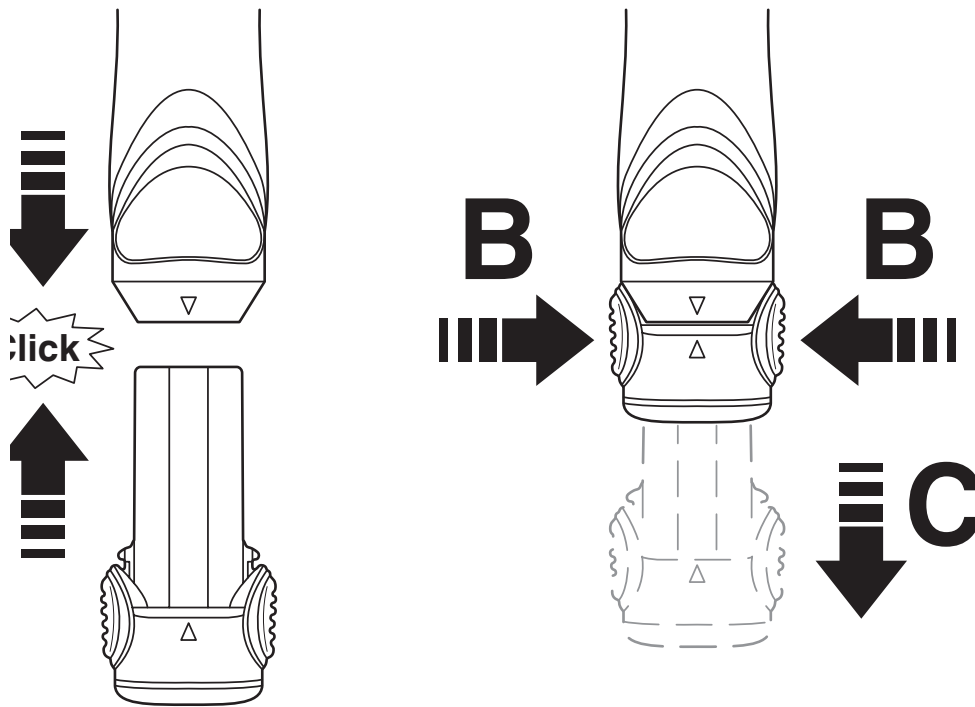
### Conditions environnementales et de durée de vie

#### Conditions ambiantes

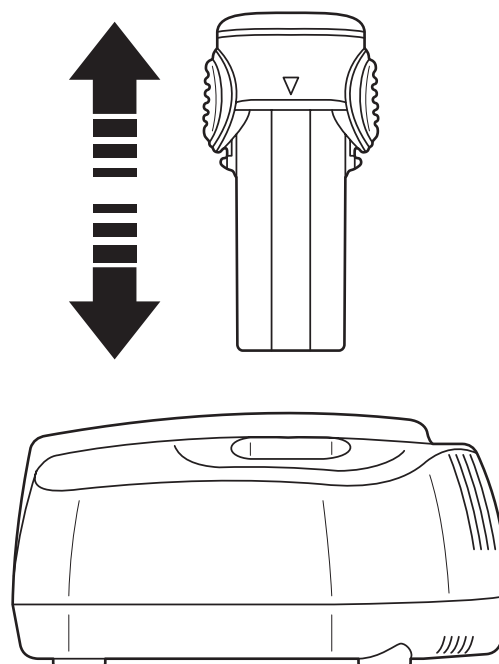
Température ambiante (fonctionnement)	5 °C ... 40 °C
Température ambiante (stockage/transport)	-25 °C ... 60 °C
Humidité de l'air admissible (fonctionnement)	95 % (<)

Dessins

Dessin schématique



Dessin schématique



# SF-ASD 16/ACCU 2,0 AH - Module accu



1314530

<https://www.phoenixcontact.com/fr/produits/1314530>

## Homologations

🔗 To download certificates, visit the product detail page: <https://www.phoenixcontact.com/fr/produits/1314530>



**EAC**

Identifiant de l'homologation: RU C-DE.AI30.B.01750

1314530

<https://www.phoenixcontact.com/fr/produits/1314530>

## Classifications

### ECLASS

ECLASS-13.0	21052902
ECLASS-15.0	21052902

### ETIM

ETIM 10.0	EC001199
-----------	----------

### UNSPSC

UNSPSC 21.0	26111700
-------------	----------

## Conformité environnementale

### EU RoHS

Conforme aux exigences de la directive RoHS	Non applicable, pas d'équipement électrique et électronique
---	---

### China RoHS

Environment friendly use period (EFUP)	EFUP-5 Vous trouverez un tableau de déclaration conformément à IACPEIP (China RoHS) concernant les produits dans la zone de téléchargement du produit correspondant sous « Déclaration du fabricant ». Pour tous les produits avec EFUP-E, aucun tableau de déclaration conformément à IACPEIP (China RoHS) n'est établi car cela n'est pas nécessaire.
--	--

### EU REACH SVHC

Indication de substance soumise à autorisation REACH (n° CAS)	Aucune substance n'a un taux pondéral supérieur à 0,1 %
---	---

### EF3.1 Changement climatique

CO2e kg	6,208 kg CO2e
---------	---------------