

PRC 20/3-C2-FT25-FS2,5 - Embases paroi avant



1313304

<https://www.phoenixcontact.com/fr/produits/1313304>

Veillez tenir compte du fait que les données affichées dans ce document PDF proviennent de notre catalogue en ligne. Vous trouverez les données complètes dans la documentation utilisateur. Nos conditions générales d'utilisation des téléchargements sont applicables.



Embases paroi avant, Famille d'articles: PRC 20, coloris: noir, nombre de pôles: 3, section de fil min.: 0,5 mm², section de fil max.: 2,5 mm², tension de référence: 400 V, courant de référence: 20 A, Type de raccordement: Raccordement vissé, Réglage possible du déverrouillage : 1. avec un outil ou 2. à la main, domaine d'utilisation: Réseau de courant continu

Avantages

- Plus de place disponible sur l'avant grâce à la transmission de courants pouvant atteindre 20 A sur un espace réduit
- Technologie de verrouillage Duo-Unlock pour une plus grande flexibilité d'installation et de maintenance
- Utilisation sécurisée dans des conditions ambiantes extrêmes grâce aux indices de protection élevés et à une bonne tenue aux chocs
- Maniement simple via les technologies de sertissage et de raccordement vissé éprouvées
- Mise en service rapide et sans erreur grâce au codage mécanique et couleur

Données commerciales

Référence	1313304
Conditionnement	1 Unité(s)
Commande minimum	1 Unité(s)
Clé de vente	ABLHAD
Product key	ABLHAD
GTIN	4063151569068
Poids par pièce (emballage compris)	38,4 g
Poids par pièce (hors emballage)	26,163 g
Numéro du tarif douanier	85366990
Pays d'origine	Les informations concernant le pays d'origine sont fournies lors de la livraison.

Caractéristiques techniques

Remarques

Conseil pour commander:	Réglage possible du déverrouillage : 1. avec un outil ou 2. à la main
Remarque relative à l'application	Les instructions d'installation comprennent les instructions de montage

Propriétés du produit

Type de produit	Traversée de paroi
Gamme de produits	PRC 20
Domaine d'application	Réseau de courant continu
Nombre de pôles	3
Enfichable	2+PE
Détrompage	3-C2

Propriétés d'isolation

Classe de protection	II
----------------------	----

Dimensions

Dessin coté	
Largeur	34 mm
Hauteur	38,4 mm
Longueur	52 mm

Propriétés électriques

Tension assignée	400 V (III/2,00) selon CEI 61984
	400 V AC (III/2,00) selon la norme CEI 61535
	600 V AC / DC (III/2,00) selon UL 2238/UL 2237
	500 V DC (III/2,00) selon la norme CEI 61535
Courant de référence	20 A (pour une section de conducteur de 2,5 mm ² selon CEI 61535)

Indications sur les matériaux

Couleur (Boîtiers)	noir (RAL 9005)
Matériau Boîtier	PPE
Matériau Porte-contacts	PPE
Matériau Contact	CuZn (Matériau des contacts, Pb < 0.1)

PRC 20/3-C2-FT25-FS2,5 - Embases paroi avant



1313304

<https://www.phoenixcontact.com/fr/produits/1313304>

Classe d'inflammabilité selon UL 94	V0
-------------------------------------	----

Câble/conducteur

Fil, section	0,5 mm ² 2,5 mm ²
Longueur à dénuder des fils uniques	10 mm (Conducteur PE 8 mm, pose avancée)
Absence d'halogène	oui

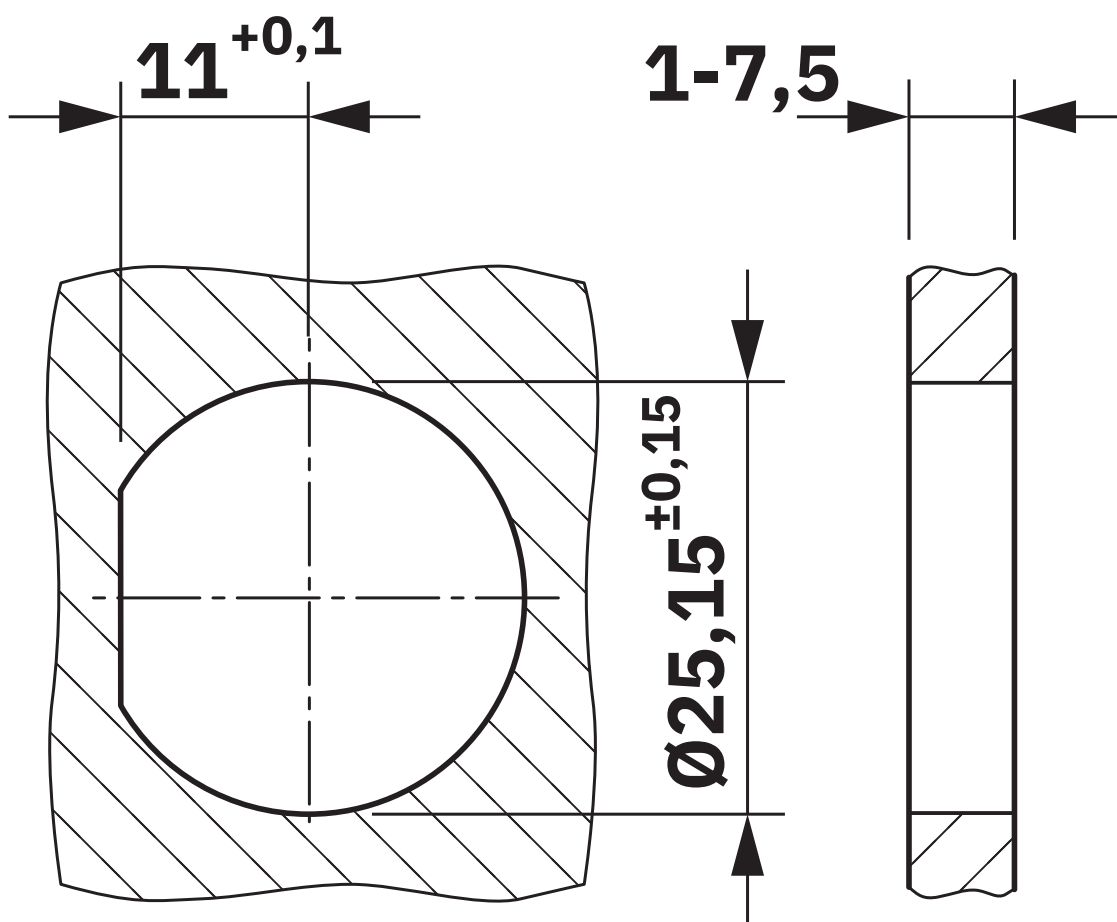
Conditions environnementales et de durée de vie

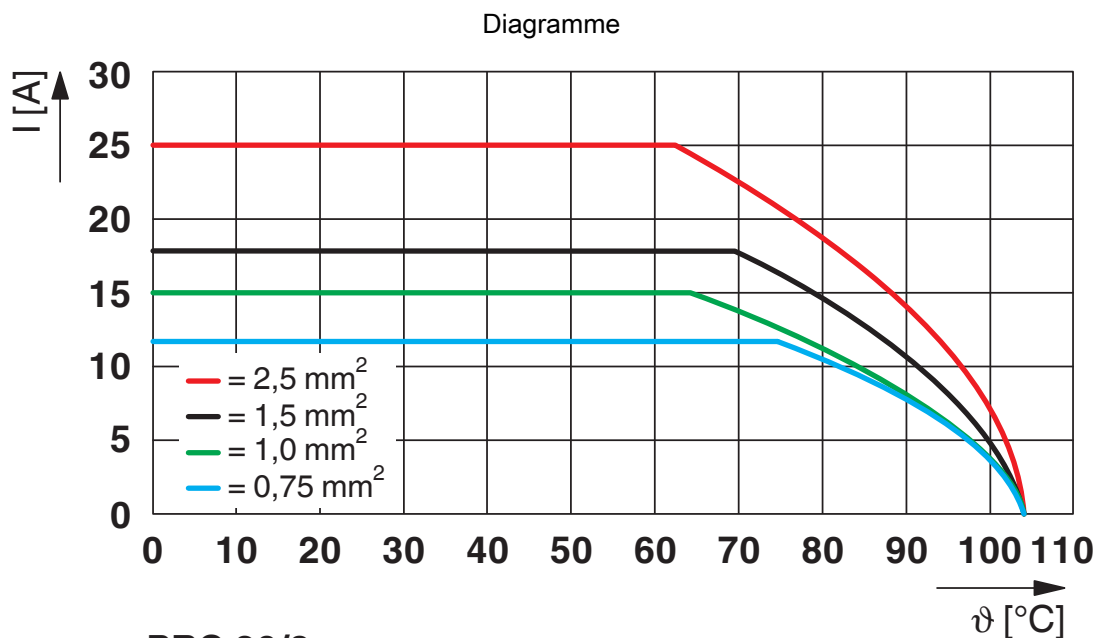
Conditions ambiantes

Indice de protection	IP66
	IP68 (2 m / 2 h)
	IP69
Catégorie d'effet de coup	IK08 (-25°C)
Température ambiante (fonctionnement)	-40 °C ... 85 °C (tenir compte du derating)
Température ambiante (stockage/transport)	-40 °C ... 70 °C
Température ambiante (montage)	-5 °C ... 85 °C

Dessins

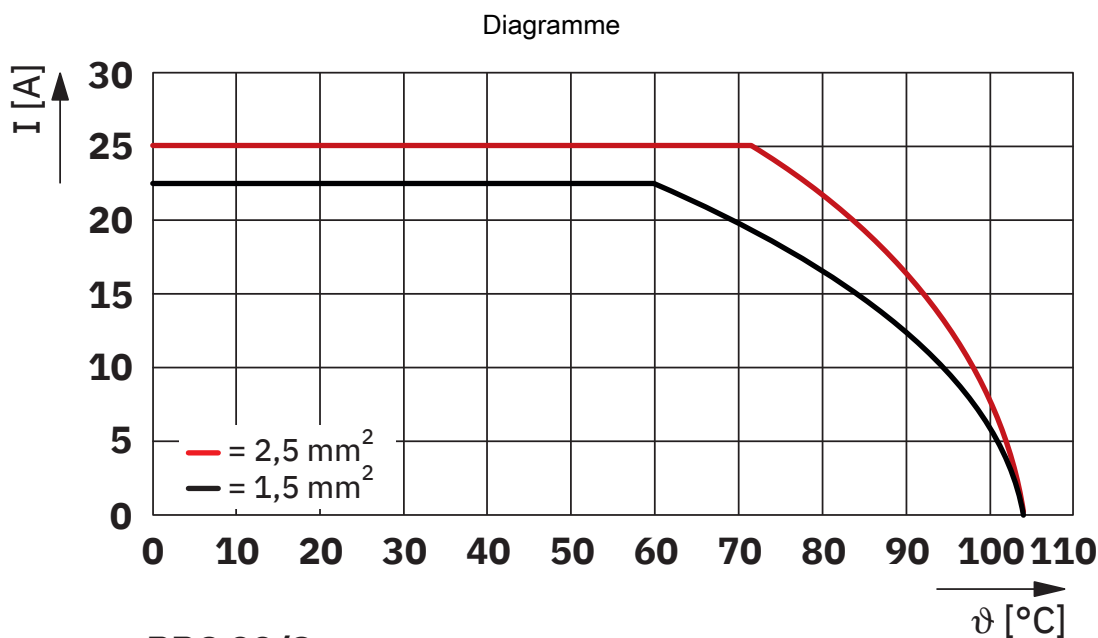
Dessin coté





PRC 20/3...
IEC 60512-5-2 / 2 conductors

Déclassement



PRC 20/3...
IEC 61535 / 2 conductors


Déclassement


1313304


<https://www.phoenixcontact.com/fr/produits/1313304>

Homologations

 To download certificates, visit the product detail page: <https://www.phoenixcontact.com/fr/produits/1313304>

 UL Listed Identifiant de l'homologation: E221474-20240312				
	Tension nominale U_N	Intensité nominale I_N	Section AWG	Section mm^2
keine				
	600 V	20 A	20 - 14	20 - 14

 cUL Listed Identifiant de l'homologation: E221474-20240312				
	Tension nominale U_N	Intensité nominale I_N	Section AWG	Section mm^2
keine				
	600 V	20 A	20 - 14	-

 VDE Zeichengenehmigung Identifiant de l'homologation: 334664-TL3-1				
	Tension nominale U_N	Intensité nominale I_N	Section AWG	Section mm^2
keine				
	500 V	20 A	-	0,5 - 2,5

1313304

<https://www.phoenixcontact.com/fr/produits/1313304>

Classifications

ECLASS

ECLASS-13.0	27440602
ECLASS-15.0	27440602

ETIM

ETIM 10.0	EC002566
-----------	----------

UNSPSC

UNSPSC 21.0	39121400
-------------	----------

1313304

<https://www.phoenixcontact.com/fr/produits/1313304>

Conformité environnementale

EU RoHS

Conforme aux exigences de la directive RoHS	Oui, Aucun exception
---	----------------------

China RoHS

Environment friendly use period (EFUP)	EFUP-E
	Aucune substance dangereuse au-dessus des valeurs limites

EU REACH SVHC

Indication de substance soumise à autorisation REACH (n° CAS)	Triphenyl phosphate(n° CAS: 115-86-6)
SCIP	a29fa7d1-e4bf-48dc-9e84-adeef02b4813

Phoenix Contact 2026 © - Tous droits réservés

<https://www.phoenixcontact.com>

PHOENIX CONTACT SAS

52 Boulevard de Beaubourg Emerainville

77436 Marne La Vallée Cedex 2 France

+33 (0) 1 60 17 98 98

documentation@phoenixcontact.fr