

PRC 20/5-C1-FT25-FS2,5 - Embases paroi avant



1308652

<https://www.phoenixcontact.com/fr/produits/1308652>

Veillez tenir compte du fait que les données affichées dans ce document PDF proviennent de notre catalogue en ligne. Vous trouverez les données complètes dans la documentation utilisateur. Nos conditions générales d'utilisation des téléchargements sont applicables.



Embases paroi avant, Famille d'articles: PRC 20, coloris: noir/rouge, nombre de pôles: 5, section de fil min.: 0,5 mm², section de fil max.: 2,5 mm², tension de référence: 400 V, courant de référence: 20 A, Type de raccordement: Raccordement vissé, Les instructions d'installation comprennent les instructions de montage, domaine d'utilisation: AC

Avantages

- Plus de place disponible sur l'avant grâce à la transmission de courants pouvant atteindre 20 A sur un espace réduit
- Technologie de verrouillage Duo-Unlock pour une plus grande flexibilité d'installation et de maintenance
- Utilisation sécurisée dans des conditions ambiantes extrêmes grâce aux indices de protection élevés et à une bonne tenue aux chocs
- Maniement simple via les technologies de sertissage et de raccordement vissé éprouvées
- Mise en service rapide et sans erreur grâce au codage mécanique et couleur

Données commerciales

Référence	1308652
Conditionnement	1 Unité(s)
Commande minimum	1 Unité(s)
Clé de vente	ABLHBA
Product key	ABLHBA
GTIN	4063151558673
Poids par pièce (emballage compris)	45,5 g
Poids par pièce (hors emballage)	33,627 g
Numéro du tarif douanier	85366990
Pays d'origine	Les informations concernant le pays d'origine sont fournies lors de la livraison.

Caractéristiques techniques

Remarques

Remarque relative à l'application	Les instructions d'installation comprennent les instructions de montage
-----------------------------------	---

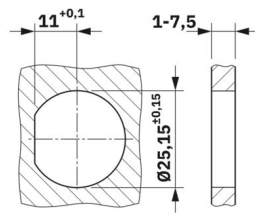
Propriétés du produit

Type de produit	Traversée de paroi
Gamme de produits	PRC 20
Domaine d'application	AC
Nombre de pôles	5
Enfichable	4+PE
Détrompage	5-C1

Propriétés d'isolation

Classe de protection	II (boîtier en plastique)
----------------------	---------------------------

Dimensions

Dessin coté	
Largeur	34 mm
Hauteur	38,4 mm
Longueur	52 mm

Propriétés électriques

Tension assignée	400 V (III/2,00) selon CEI 61984
	400 V AC (III/2,00) selon la norme CEI 61535
	600 V AC / DC (III/2,00) selon UL 2238/UL 2237
	500 V DC (III/2,00) selon la norme CEI 61535
Courant de référence	20 A (pour une section de conducteur de 2,5 mm ² selon CEI 61984)
	20 A (pour une section de conducteur de 2,5 mm ² selon CEI 61535)
	20 A (pour 2,5 mm ² / largeur 14, selon UL 2238)
	20 A (avec 2,5 mm ² / AWG 14, selon UL 2237)

Propriétés mécaniques

Caractéristiques mécaniques

Cycles d'enfichage	500 (Spécifications de contrôle : CEI 60512-13-2)
--------------------	---

1308652

<https://www.phoenixcontact.com/fr/produits/1308652>

Indications sur les matériaux

Couleur (Boîtiers)	noir (RAL 9005)
Matériau Boîtier	PPE
Matériau Porte-contacts	PPE
Matériau Contact	CuZn (Matériau des contacts, Pb < 0.1)
Matériau Presse-étoupe	PPE (Écrou)
Matériau Joint	EPDM (Joint d'étanchéité de câble)
	EPDM (Joint plat)
Classe d'inflammabilité selon UL 94	V0

Câble/conducteur

Fil, section	0,5 mm ² 2,5 mm ²
Longueur à dénuder des fils uniques	10 mm
Absence d'halogène	oui (selon CEI 61249-2-21:2003- 11 Cl.3.1)

Conditions environnementales et de durée de vie

Conditions ambiantes

Indice de protection	IP66
	IP68 (2 m / 2 h)
	IP69
Catégorie d'effet de coup	IK08 (-25°C)
Température ambiante (fonctionnement)	-40 °C ... 85 °C (tenir compte du derating)
Température ambiante (stockage/transport)	-40 °C ... 75 °C
Température ambiante (montage)	-5 °C ... 85 °C

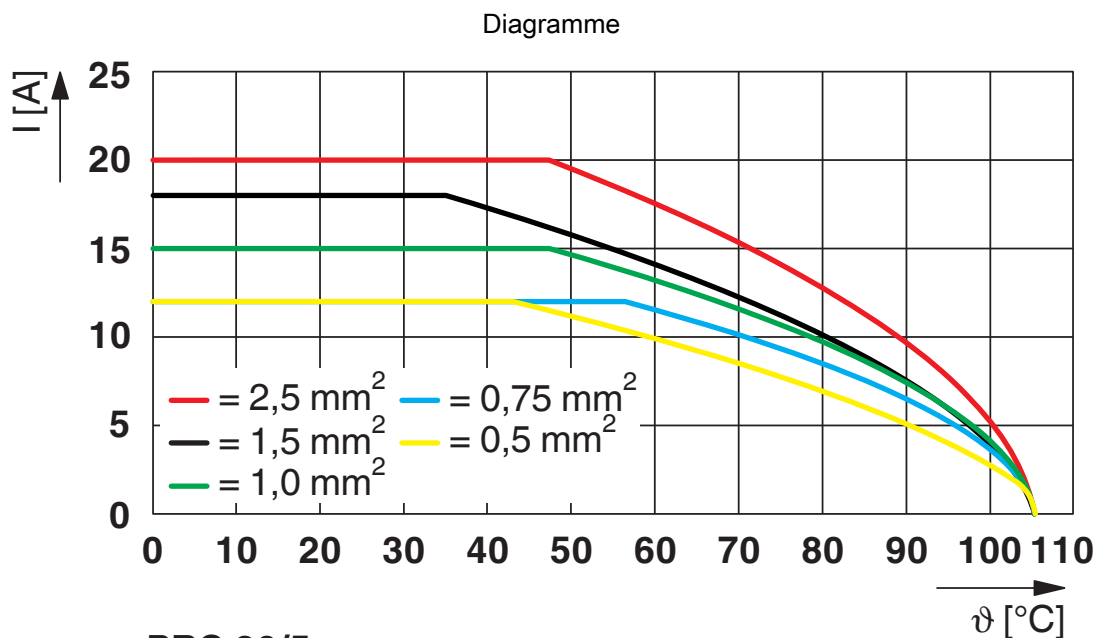
Normes et spécifications

Normes/précriptions	CEI 61984:2008
	CEI 61535:2019
	UL 2238
	UL 2237

Dessins

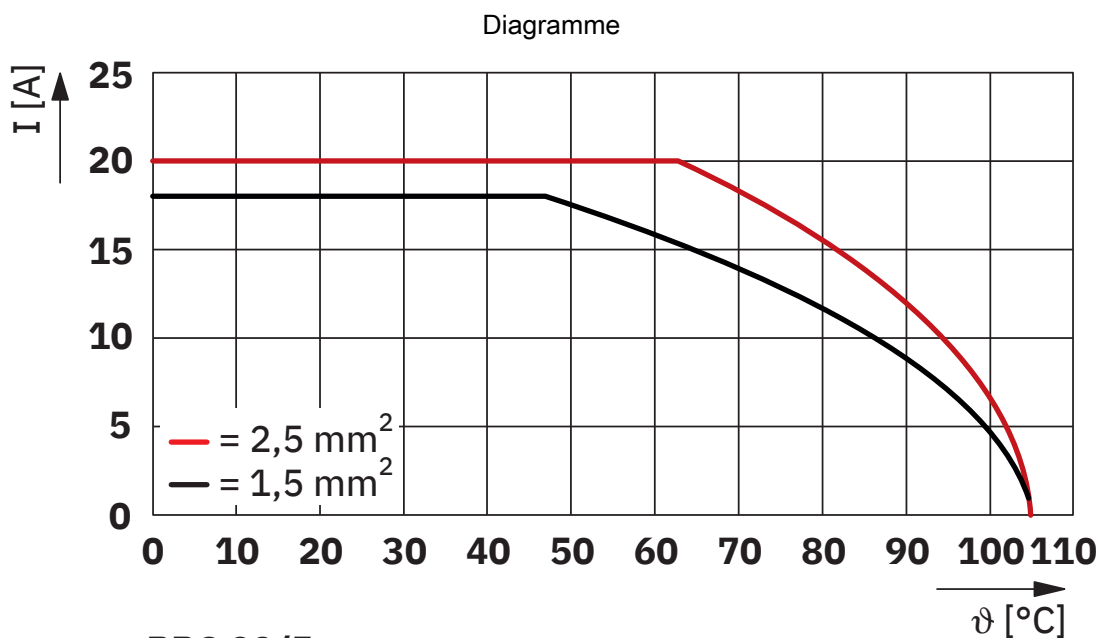
Dessin coté





PRC 20/5...
IEC 60512-5-2 / 4 conductors

Déclassement




PRC 20/5...
IEC 61535 / 3 conductors

Déclassement

1308652

<https://www.phoenixcontact.com/fr/produits/1308652>

Homologations

 To download certificates, visit the product detail page: <https://www.phoenixcontact.com/fr/produits/1308652>

 UL Listed Identifiant de l'homologation: E221474-20240312				
	Tension nominale U_N	Intensité nominale I_N	Section AWG	Section mm^2
keine				
	600 V	20 A	20 - 14	20 - 14

 cUL Listed Identifiant de l'homologation: E221474-20240312				
	Tension nominale U_N	Intensité nominale I_N	Section AWG	Section mm^2
keine				
	600 V	20 A	20 - 14	-

 VDE Zeichengenehmigung Identifiant de l'homologation: 334664-TL3-1				
	Tension nominale U_N	Intensité nominale I_N	Section AWG	Section mm^2
keine				
	500 V	20 A	-	0,5 - 2,5

1308652

<https://www.phoenixcontact.com/fr/produits/1308652>

Classifications

ECLASS

ECLASS-13.0	27440602
ECLASS-15.0	27440602

ETIM

ETIM 10.0	EC002566
-----------	----------

UNSPSC

UNSPSC 21.0	39121400
-------------	----------

1308652

<https://www.phoenixcontact.com/fr/produits/1308652>

Conformité environnementale

EU RoHS

Conforme aux exigences de la directive RoHS	Oui, Aucun exception
---	----------------------

China RoHS

Environment friendly use period (EFUP)	EFUP-E
	Aucune substance dangereuse au-dessus des valeurs limites

EU REACH SVHC

Indication de substance soumise à autorisation REACH (n° CAS)	Triphenyl phosphate(n° CAS: 115-86-6)
SCIP	a1277308-f03c-43b3-b408-799b30cb8777

Phoenix Contact 2026 © - Tous droits réservés

<https://www.phoenixcontact.com>

PHOENIX CONTACT SAS

52 Boulevard de Beaubourg Emerainville

77436 Marne La Vallée Cedex 2 France

+33 (0) 1 60 17 98 98

documentation@phoenixcontact.fr