

PRC 20/5-C1-FT25-MS2,5 - Embases paroi avant



1308648

<https://www.phoenixcontact.com/fr/produits/1308648>

Veillez tenir compte du fait que les données affichées dans ce document PDF proviennent de notre catalogue en ligne. Vous trouverez les données complètes dans la documentation utilisateur. Nos conditions générales d'utilisation des téléchargements sont applicables.



Embases paroi avant, Famille d'articles: PRC 20, coloris: noir/rouge, nombre de pôles: 5, section de fil min.: 0,5 mm², section de fil max.: 2,5 mm², tension de référence: 400 V, courant de référence: 20 A, Type de raccordement: Raccordement vissé, Réglage possible du déverrouillage : 1. avec un outil ou 2. à la main, domaine d'utilisation: AC

Avantages

- Plus de place disponible sur l'avant grâce à la transmission de courants pouvant atteindre 20 A sur un espace réduit
- Technologie de verrouillage Duo-Unlock pour une plus grande flexibilité d'installation et de maintenance
- Utilisation sécurisée dans des conditions ambiantes extrêmes grâce aux indices de protection élevés et à une bonne tenue aux chocs
- Maniement simple via les technologies de sertissage et de raccordement vissé éprouvées
- Mise en service rapide et sans erreur grâce au codage mécanique et couleur

Données commerciales

| | |
|-------------------------------------|---|
| Référence | 1308648 |
| Conditionnement | 1 Unité(s) |
| Commande minimum | 1 Unité(s) |
| Clé de vente | ABLHAD |
| Product key | ABLHAD |
| GTIN | 4063151559694 |
| Poids par pièce (emballage compris) | 48,3 g |
| Poids par pièce (hors emballage) | 36,565 g |
| Numéro du tarif douanier | 85366990 |
| Pays d'origine | Les informations concernant le pays d'origine sont fournies lors de la livraison. |

Caractéristiques techniques

Remarques

| | |
|-----------------------------------|---|
| Conseil pour commander: | Réglage possible du déverrouillage : 1. avec un outil ou 2. à la main |
| Remarque relative à l'application | Les instructions d'installation comprennent les instructions de montage |

Propriétés du produit

| | |
|-----------------------|--------------------|
| Type de produit | Traversée de paroi |
| Gamme de produits | PRC 20 |
| Domaine d'application | AC |
| Nombre de pôles | 5 |
| Enfichable | 4+PE |
| Détrompage | 5-C1 |

Propriétés d'isolation

| | |
|----------------------|---------------------------|
| Classe de protection | II (boîtier en plastique) |
|----------------------|---------------------------|

Dimensions

| | |
|-------------|---------|
| Dessin coté | |
| Largeur | 34 mm |
| Hauteur | 38,4 mm |
| Longueur | 53,7 mm |

Propriétés électriques

| | |
|----------------------|--|
| Tension assignée | 400 V (III/2,00) selon CEI 61984 |
| | 400 V AC (III/2,00) selon la norme CEI 61535 |
| | 600 V AC / DC (III/2,00) selon UL 2238/UL 2237 |
| | 500 V DC (III/2,00) selon la norme CEI 61535 |
| Courant de référence | 20 A (pour une section de conducteur de 2,5 mm ² selon CEI 61984) |
| | 20 A (pour une section de conducteur de 2,5 mm ² selon CEI 61535) |
| | 20 A (pour 2,5 mm ² / largeur 14, selon UL 2238) |
| | 20 A (avec 2,5 mm ² / AWG 14, selon UL 2237) |

Propriétés mécaniques

1308648

<https://www.phoenixcontact.com/fr/produits/1308648>

Caractéristiques mécaniques

| | |
|--------------------|---|
| Cycles d'enfichage | 500 (Spécifications de contrôle : CEI 60512-13-2) |
|--------------------|---|

Indications sur les matériaux

| | |
|-------------------------------------|---|
| Couleur (Boîtiers) | noir (RAL 9005) |
| Matériau Boîtier | PPE |
| Matériau Porte-contacts | PPE |
| Matériau Contact | CuZn (Matériau des contacts, Pb < 0.1) |
| Matériau | PPE (Écrou) |
| Matériau Joint | EPDM (Joint d'étanchéité de câble) EPDM (Joint plat) |
| Classe d'inflammabilité selon UL 94 | V0 |

Câble/conducteur

| | |
|-------------------------------------|--|
| Fil, section | 0,5 mm ² 2,5 mm ² |
| Longueur à dénuder des fils uniques | 10 mm |
| Absence d'halogène | oui (selon CEI 61249-2-21:2003- 11 Cl.3.1) |

Conditions environnementales et de durée de vie

Conditions ambiantes

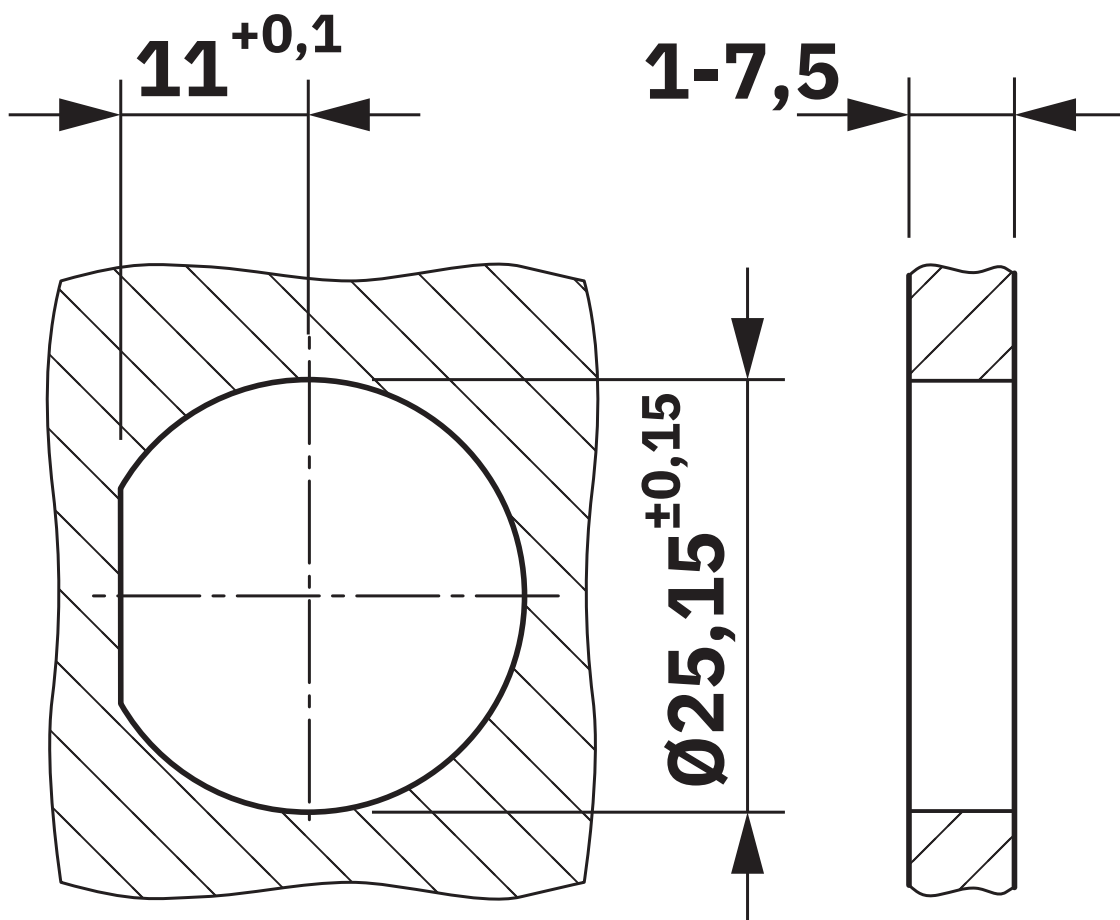
| | |
|---|---|
| Indice de protection | IP66 |
| | IP68 (2 m / 2 h) |
| | IP69 |
| Catégorie d'effet de coup | IK08 (-25°C) |
| Température ambiante (fonctionnement) | -40 °C ... 85 °C (tenir compte du derating) |
| Température ambiante (stockage/transport) | -40 °C ... 75 °C |
| Température ambiante (montage) | -5 °C ... 85 °C |

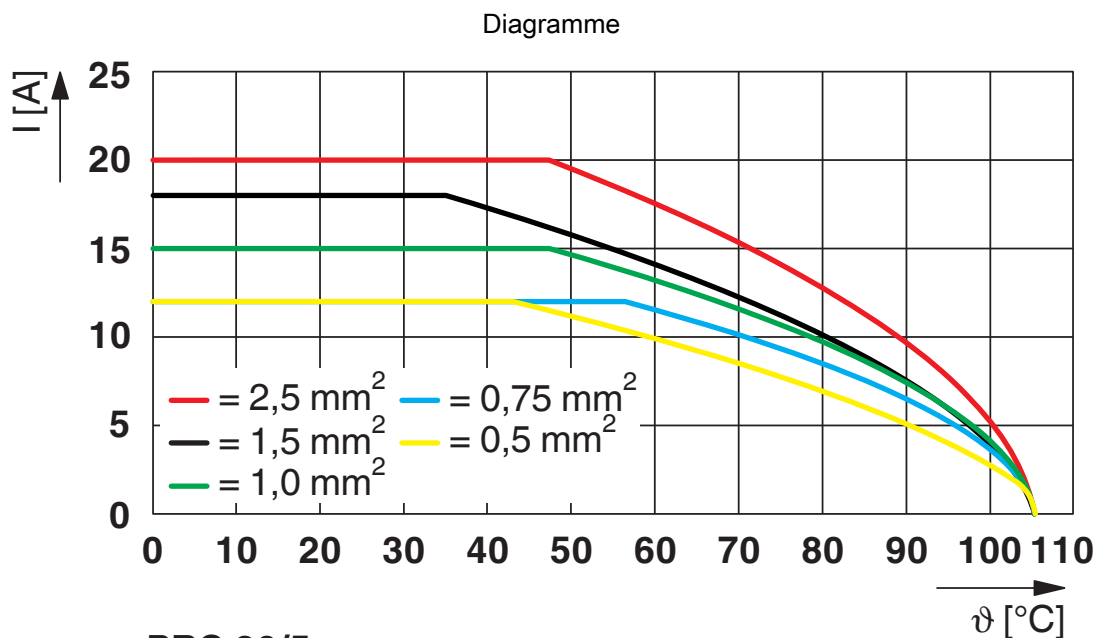
Normes et spécifications

| | |
|---------------------|----------------|
| Normes/précriptions | CEI 61984:2008 |
| | CEI 61535:2019 |
| | UL 2238 |
| | UL 2237 |

Dessins

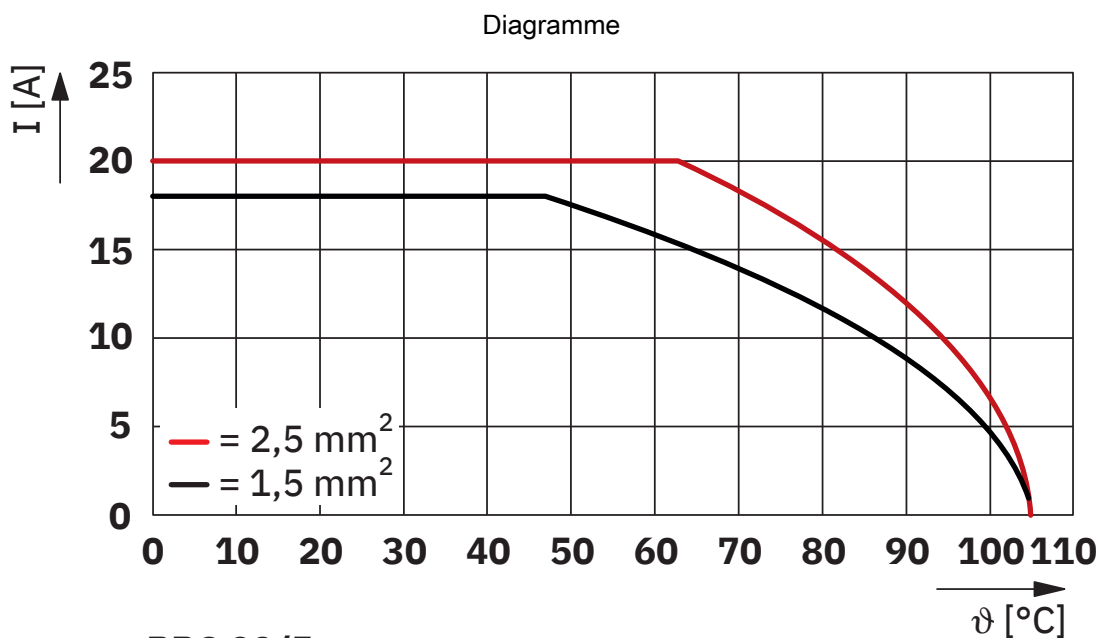
Dessin coté





PRC 20/5...
IEC 60512-5-2 / 4 conductors

Déclassement




PRC 20/5...
IEC 61535 / 3 conductors

Déclassement

1308648


<https://www.phoenixcontact.com/fr/produits/1308648>

Homologations

 To download certificates, visit the product detail page: <https://www.phoenixcontact.com/fr/produits/1308648>

|  UL Listed Identifiant de l'homologation: E221474-20240312 | | | | |
|---|------------------------|--------------------------|-------------|----------------|
| | Tension nominale U_N | Intensité nominale I_N | Section AWG | Section mm^2 |
| keine | | | | |
| | 600 V | 20 A | 20 - 14 | 20 - 14 |

|  cUL Listed Identifiant de l'homologation: E221474-20240312 | | | | |
|--|------------------------|--------------------------|-------------|----------------|
| | Tension nominale U_N | Intensité nominale I_N | Section AWG | Section mm^2 |
| keine | | | | |
| | 600 V | 20 A | 20 - 14 | - |

|  VDE Zeichengenehmigung Identifiant de l'homologation: 334664-TL3-1 | | | | |
|--|------------------------|--------------------------|-------------|----------------|
| | Tension nominale U_N | Intensité nominale I_N | Section AWG | Section mm^2 |
| keine | | | | |
| | 500 V | 20 A | - | 0,5 - 2,5 |

1308648

<https://www.phoenixcontact.com/fr/produits/1308648>

Classifications

ECLASS

| | |
|-------------|----------|
| ECLASS-13.0 | 27440602 |
| ECLASS-15.0 | 27440602 |

ETIM

| | |
|-----------|----------|
| ETIM 10.0 | EC002566 |
|-----------|----------|

UNSPSC

| | |
|-------------|----------|
| UNSPSC 21.0 | 39121400 |
|-------------|----------|

1308648

<https://www.phoenixcontact.com/fr/produits/1308648>

Conformité environnementale

EU RoHS

| | |
|---|----------------------|
| Conforme aux exigences de la directive RoHS | Oui, Aucun exception |
|---|----------------------|

China RoHS

| | |
|--|---|
| Environment friendly use period (EFUP) | EFUP-E |
| | Aucune substance dangereuse au-dessus des valeurs limites |

EU REACH SVHC

| | |
|---|---------------------------------------|
| Indication de substance soumise à autorisation REACH (n° CAS) | Triphenyl phosphate(n° CAS: 115-86-6) |
| SCIP | 89cfaccf-212a-4f97-a345-f7b5c4a41fea |

EF3.1 Changement climatique

| | |
|---------|---------------|
| CO2e kg | 0,859 kg CO2e |
|---------|---------------|

Phoenix Contact 2026 © - Tous droits réservés

<https://www.phoenixcontact.com>

PHOENIX CONTACT SAS

52 Boulevard de Beaubourg Emerainville

77436 Marne La Vallée Cedex 2 France

+33 (0) 1 60 17 98 98

documentation@phoenixcontact.fr