

# AXL E PN IOL4/4 EF M12 6M-L - Module de communication



1300926

<https://www.phoenixcontact.com/fr/produits/1300926>

Veillez tenir compte du fait que les données affichées dans ce document PDF proviennent de notre catalogue en ligne. Vous trouverez les données complètes dans la documentation utilisateur. Nos conditions générales d'utilisation des téléchargements sont applicables.



Axioline E, Maître IO-Link, PROFINET, Connecteur M12, codage D, ports IO-Link Classe A: 4, type de raccordement: Connecteur M12, détrompage A, connectique: 3 fils, ports IO-Link Classe B: 4, type de raccordement: Connecteur M12, détrompage A, connectique: 5 fils, Entrées TOR sur la broche 2 des ports de classe A: 4, 24 V DC, connectique: 3 fils, Sorties TOR sur la broche 2 des ports de classe A: 4, 24 V DC, 2 A, connectique: 2 fils, indice de protection: IP65/IP67/IP69

## Description du produit

Le dispositif Axioline E a été conçu pour une installation au sein d'un réseau PROFINET. L'appareil permet d'exploiter au maximum huit capteurs et actionneurs IO-Link. En outre, il permet de recueillir et d'émettre des signaux numériques. Il est possible d'utiliser l'appareil sans armoire électrique dans des conditions ambiantes industrielles extrêmes.

## Avantages

- Raccordement avec des connecteurs M12 à raccordement rapide Push-Pull ou à raccordement vissé
- Illustration conforme à la spécification PROFINET V2.4 comme appareil PROFINET (classe de conformité C, switch IRT)
- Prise en charge de la redondance du système PROFINET S2
- Prise en charge de PROFINET avec un temps de cycle minimum d'1 ms
- Spécification IO-Link V1.1.2
- Paramétrage des IO-Link-Devices avec IODD
- 2 ports Ethernet (avec switch intégré)
- Vitesse de transmission 100 MBit/s
- Protection contre courts-circuits et surcharges
- Indice de protection IP65/67/69

## Données commerciales

Référence	1300926
Conditionnement	1 Unité(s)
Commande minimum	1 Unité(s)
Clé de vente	DRI7NA
Product key	DRI7NA
GTIN	4063151546038
Poids par pièce (emballage compris)	662,2 g
Poids par pièce (hors emballage)	631 g
Numéro du tarif douanier	85176200
Pays d'origine	Les informations concernant le pays d'origine sont fournies lors de la livraison.

# AXL E PN IOL4/4 EF M12 6M-L - Module de communication

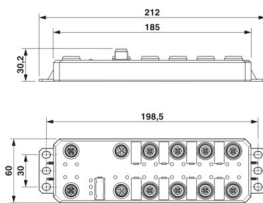


1300926

<https://www.phoenixcontact.com/fr/produits/1300926>

## Caractéristiques techniques

### Dimensions

Dessin coté	
Largeur	60 mm
Hauteur	212 mm
Profondeur	30,2 mm

### Remarques

Remarque relative à l'application

Remarque relative à l'application	Uniquement pour un usage industriel
-----------------------------------	-------------------------------------

### Indications sur les matériaux

Matériau du boîtier	Zinc injecté
---------------------	--------------

### Interfaces

#### PROFINET

Nombre d'interfaces	2
Type de raccordement	Connecteur M12, codage D
Remarque concernant la connectique	Raccordement rapide Push-Pull conforme à CEI 61076-2-010 ou raccordement vissé conforme à CEI 61076-2-101
Nombre de pôles	4
Vitesse de transmission	100 MBit/s (avec auto-négociation)
Protocoles propres au système	Protocoles PROFINET LLDP Protocoles PROFINET Client MRP Protocoles PROFINET DCP Protocoles PROFINET DCE/RPC
Protocoles supportés	HTTP SNMP v1

### Propriétés du système

#### PROFINET

Fonctionnement de l'appareil	Périphérique PROFINET
Taux de rafraîchissement	1 ms
Conformance Class	C (IRT switch)
Fonctionnalité compatible	Fonctions I&M
Device ID	0179 <sub>hex</sub>

# AXL E PN IOL4/4 EF M12 6M-L - Module de communication



1300926

<https://www.phoenixcontact.com/fr/produits/1300926>

Vendor ID	00B0 <sub>hex</sub>
-----------	---------------------

## Données d'entrée

Numérique:

Dénomination entrée	Entrées TOR sur la broche 2 des ports de classe A
Description de l'entrée	CEI 61131-2 type 1 et 3
Nombre d'entrées	4
Type de raccordement	Connecteur M12, détrompage A
Remarque concernant la connectique	Raccordement rapide Push-Pull conforme à CEI 61076-2-010 ou raccordement vissé conforme à CEI 61076-2-101
Technologie de raccordement	3 fils
Plage de tension d'entrée signal « 0 »	0 V DC ... 5 V DC
Plage de tension d'entrée signal « 1 »	11 V DC ... 30 V DC
Tension d'entrée nominale $U_{IN}$	24 V DC
Courant d'entrée nominal pour $U_{IN}$	typ. 2,5 mA
Temps de filtre d'entrée	< 1000 $\mu$ s

Numérique

Description de l'entrée	Ports IO-Link dans le mode de fonctionnement d'entrées tout-ou-rien (TOR)
Nombre d'entrées	max. 8 (CEI 61131-2 type 1 et 3)
Type de raccordement	Connecteur M12, détrompage A
Remarque concernant la connectique	Raccordement rapide Push-Pull conforme à CEI 61076-2-010 ou raccordement vissé conforme à CEI 61076-2-101
Technologie de raccordement	3 fils
Tension d'entrée nominale $U_{IN}$	24 V DC
Plage de tension d'entrée signal « 0 »	0 V DC ... 5 V DC
Plage de tension d'entrée signal « 1 »	11 V DC ... 30 V DC
Courant d'entrée nominal	typ. 2,5 mA
Temps de filtre d'entrée	5 ms

IO-Link

Nombre de ports	4
Type de raccordement	Connecteur M12, détrompage A
Remarque concernant la connectique	Raccordement rapide Push-Pull conforme à CEI 61076-2-010 ou raccordement vissé conforme à CEI 61076-2-101
Technologie de raccordement	3 fils
Type de port	Classe A
Spécification	V1.1.2
Temps de cycle	500 $\mu$ s

IO-Link

Nombre de ports	4
Type de raccordement	Connecteur M12, détrompage A
Remarque concernant la connectique	Raccordement rapide Push-Pull conforme à CEI 61076-2-010 ou raccordement vissé conforme à CEI 61076-2-101

# AXL E PN IOL4/4 EF M12 6M-L - Module de communication



1300926

<https://www.phoenixcontact.com/fr/produits/1300926>

Technologie de raccordement	5 fils
Type de port	Classe B
Spécification	V1.1.2
Temps de cycle	500 $\mu$ s

## Données de sortie

Numérique:

Dénomination sortie	Sorties TOR sur la broche 2 des ports de classe A
Type de raccordement	Connecteur M12, détrompage A
Remarque concernant la connectique	Raccordement rapide Push-Pull conforme à CEI 61076-2-010 ou raccordement vissé conforme à CEI 61076-2-101
Technologie de raccordement	2 fils
Nombre de sorties	4
Circuit de protection	Protection contre les surcharges; oui Protection contre les courts-circuits; oui
Tension de sortie	24 V DC
Limitation de la tension de coupure inductive	-29 V ... -17 V
Courant de sortie	2 A (par sortie)
Tension de sortie nominale	24 V DC (à partir de $U_S$ )
Plage de tension de sortie	min. $U_S - 1$ V ... max. $U_S$
Charge min.	10 k $\Omega$
Tension de sortie à l'état hors circuit	max. 1 V
Courant de sortie à l'état hors circuit	max. 300 $\mu$ A
Charge nominale inductive	12 VA (1,2 H, 48 $\Omega$ à tension nominale, catégorie d'utilisation DC-13)
Charge nominale ohmique	48 W (12 $\Omega$ ; pour tension nominale)
Fréquence de commutation	max. 1 par seconde (avec charge nominale inductive)
Résistance de la tension en retour aux impulsions courtes	non
Comportement en cas de surcharge	Déconnexion avec redémarrage automatique
Comportement en cas de surcharge inductive	La sortie peut être détruite
Temporisation du signal	max. 100 $\mu$ s (lors de la mise en marche) max. 100 $\mu$ s (lors de l'arrêt, avec un courant de charge d'au moins 50 mA)
Coupure de la surintensité	min. 2,2 A
Courant de sortie en position déconnectée en cas de rupture de masse	< 1 mA

Numérique

Description de la sortie	Ports IO-Link dans le mode de fonctionnement de sorties tout-ou-rien (TOR)
Type de raccordement	Connecteur M12, détrompage A
Technologie de raccordement	3 fils
Nombre de sorties	max. 8
Tension de sortie nominale	24 V DC
Courant de sortie maximal par canal	200 mA

# AXL E PN IOL4/4 EF M12 6M-L - Module de communication



1300926

<https://www.phoenixcontact.com/fr/produits/1300926>

Circuit de protection	Protection contre les surcharges; oui
	Protection contre les courts-circuits; oui
Comportement en cas de surcharge	Déconnexion avec redémarrage automatique

## Propriétés du produit

Type de produit	Composants E/S
Gamme de produits	Axioline E
Type	Stand-alone

## Propriétés d'isolation

Degré de pollution	2 (CEI 60664-1, EN 60664-1)
--------------------	-----------------------------

## Propriétés électriques

### Alimentation: IO-Link

Dénomination	Alimentation du port IO-Link
Tension nominale de l'alimentation périphérique	24 V DC
Intensité nominale par interface IO-Link	max. 2 A (sur L+/L- (broches 1 et 3))
	max. 4 A (sur P24/N24 (ports B IO-Link, broche 2 et broche 5))
Longueur de câble autorisée	< 20 m (vers le capteur)
Comportement en cas de surcharge	Déconnexion avec redémarrage automatique
Circuit de protection	Protection contre les surcharges; oui
	Protection contre les courts-circuits; oui

### Alimentation: Capteurs

Dénomination	Alimentation de la logique, des capteurs et des actionneurs ( $U_S$ )
Type de raccordement	Connecteur M12, détrompage L
Remarque concernant la connectique	Raccordement vissé selon CEI 61076-2-111
Nombre de pôles	4
Tension d'alimentation	24 V DC
Plage de tension d'alimentation	18 V ... 30 V DC (incl. toutes les tolérances, incl. ondulation)
Courant absorbé	typ. 100 mA
	max. 16 A
Fusibles	max. 16 A

### Alimentation: Bloc d'actionneurs

Dénomination	Alimentation des actionneurs ( $U_A$ )
Type de raccordement	Connecteur M12, détrompage L
Remarque concernant la connectique	Raccordement vissé selon CEI 61076-2-111
Nombre de pôles	4
Tension d'alimentation	24 V DC (Tension nominale)
Plage de tension d'alimentation	18 V DC ... 30 V (incl. toutes les tolérances, incl. ondulation)
Courant absorbé	typ. 40 mA
	max. 16 A
Fusibles	max. 16 A

# AXL E PN IOL4/4 EF M12 6M-L - Module de communication



1300926

<https://www.phoenixcontact.com/fr/produits/1300926>

## Isolation galvanique / isolation des plages de tension

Tension d'essai: Alimentation 24 V (alimentation logique et capteurs $U_S$ ) / terre fonctionnelle	800 V DC, 1 min
Tension d'essai: Alimentation 24 V (alimentation des actionneurs $U_A$ ) / alimentation 24 V (alimentation logique et capteurs $U_S$ )	800 V DC, 1 min
Tension d'essai: Alimentation 24 V (alimentation des actionneurs $U_A$ ) / terre fonctionnelle	800 V DC, 1 min

## Caractéristiques de raccordement

Type de raccordement	Connecteur M12
Couple de serrage	0,4 Nm

## Conditions environnementales et de durée de vie

### Conditions ambiantes

Température ambiante (fonctionnement)	-25 °C ... 70 °C -40 °C ... 70 °C (Étendue, voir le chapitre « Utilisation dans des conditions ambiantes extrêmes » de la fiche technique)
Indice de protection	IP65/IP67/IP69 IK08 (Degré de résistance aux chocs)
Pression atmosphérique (service)	70 kPa ... 106 kPa (jusqu'à 3000 m d'altitude)
Pression atmosphérique (stockage/transport)	70 kPa ... 106 kPa (jusqu'à 3000 m d'altitude)
Température ambiante (stockage/transport)	-25 °C ... 85 °C
Humidité de l'air admissible (fonctionnement)	5 % ... 95 %
Humidité de l'air admissible (stockage/transport)	5 % ... 95 %

### Contrôle (gaz nocif)

Norme d'essai	CEI 60068-2-60:2015 Méthode 4
Température	25 °C $\pm$ 1 K
Humidité (relatif)	75 % $\pm$ 3 %
Durée du contrôle	14 Jours
Concentration en volume H <sub>2</sub> S (Hydrogène sulfuré)	10 ppb $\pm$ 5 ppb
Concentration en volume NO <sub>2</sub> (Dioxyde d'azote)	200 ppb $\pm$ 20 ppb
Concentration en volume Cl <sub>2</sub> (Chlore)	10 ppb $\pm$ 5 ppb
Concentration en volume SO <sub>2</sub> (Dioxyde de soufre)	200 ppb $\pm$ 20 ppb

### Essai (Brouillard salin)

Norme d'essai	DIN EN 60068-2-52
Nombre de cycles	4
Étapes de test par cycle	2
Durée du contrôle (Total)	168 h
Étape de test (Brouillard salin)	2 h avec 5 % $\pm$ 0,5 % NaCl, valeur pH 6,5...7,2 pour 35 °C $\pm$ 2 K
Étape de test (Humidité)	166 h avec 93 % $\pm$ 3 % Humidité de l'air pour 40 °C $\pm$ 2 K

## Normes et spécifications

Classe de protection	III (CEI 61140, EN 61140, VDE 0140-1)
----------------------	---------------------------------------

# AXL E PN IOL4/4 EF M12 6M-L - Module de communication



1300926

<https://www.phoenixcontact.com/fr/produits/1300926>

## Montage

Type de montage

Montage vissé

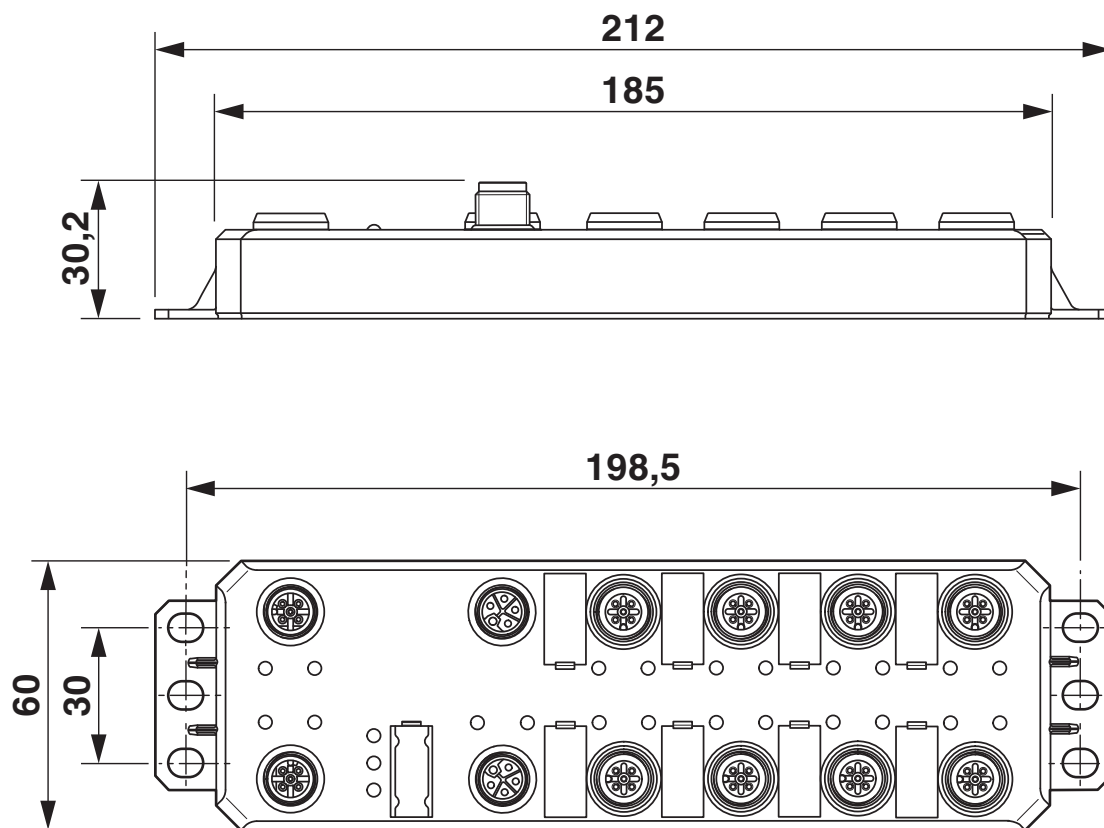
# AXL E PN IOL4/4 EF M12 6M-L - Module de communication

1300926

<https://www.phoenixcontact.com/fr/produits/1300926>

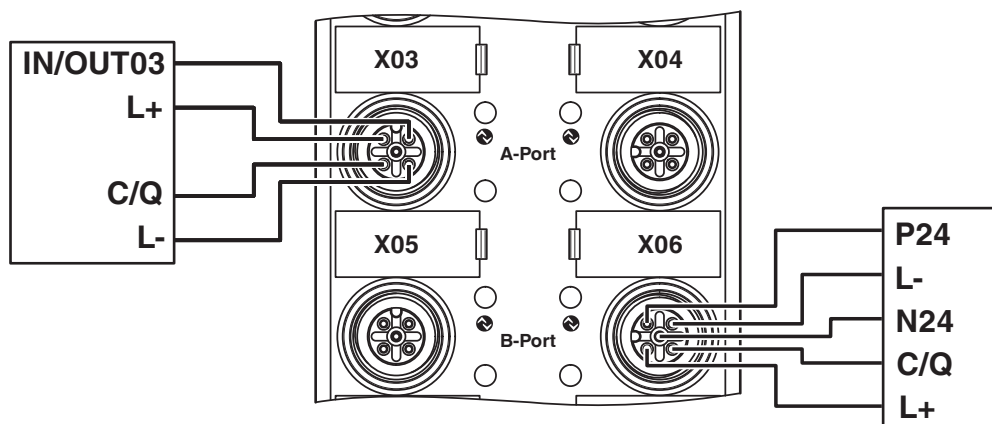
## Dessins

Dessin coté



Dimensions (en mm)

Dessin de la connexion



Exemples de raccordement

# AXL E PN IOL4/4 EF M12 6M-L - Module de communication

1300926

<https://www.phoenixcontact.com/fr/produits/1300926>

Schéma fonctionnel

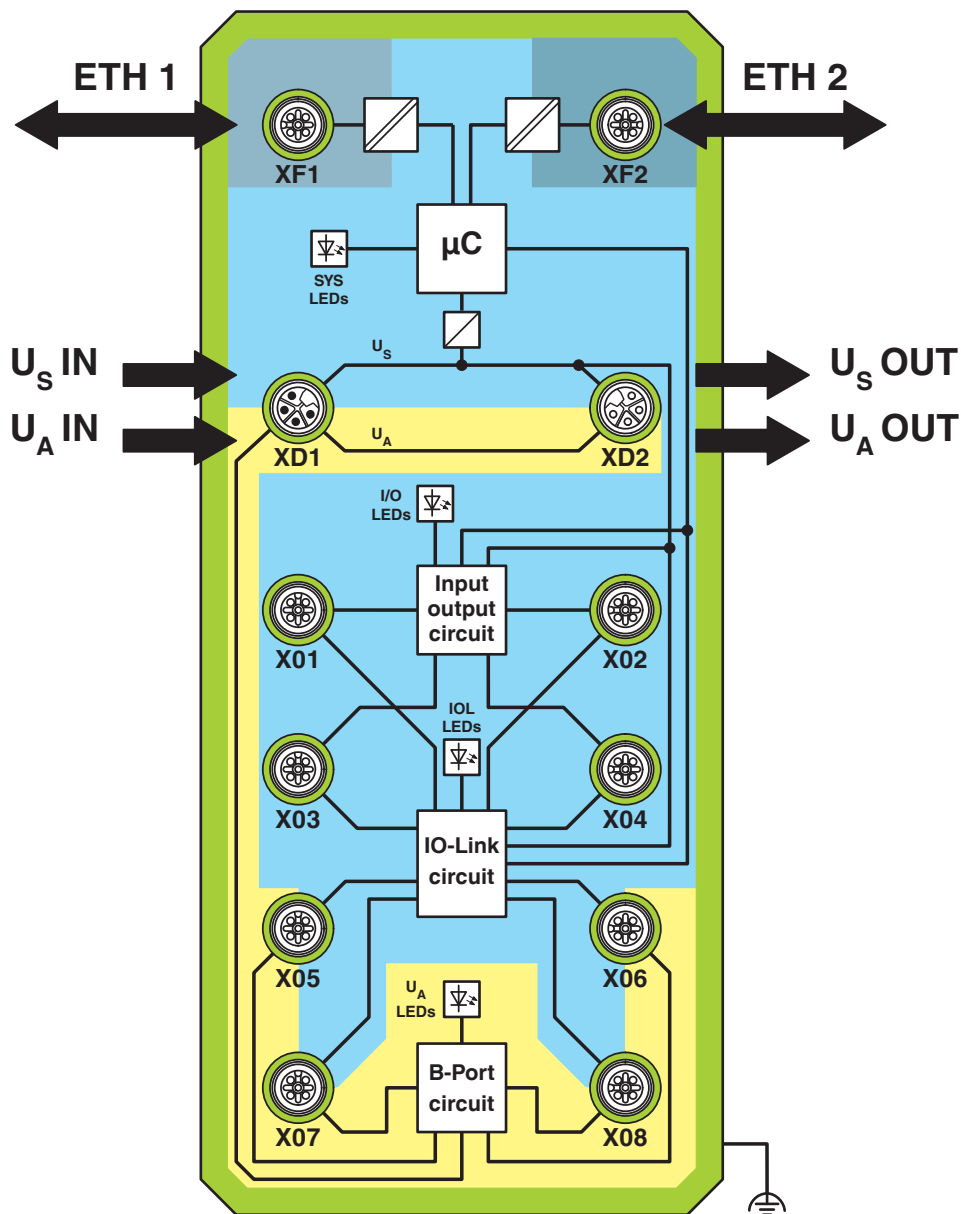


Schéma de principe


# AXL E PN IOL4/4 EF M12 6M-L - Module de communication



1300926

<https://www.phoenixcontact.com/fr/produits/1300926>

## Homologations

 To download certificates, visit the product detail page: <https://www.phoenixcontact.com/fr/produits/1300926>



### UL Listed

Identifiant de l'homologation: E238705



### cUL Listed

Identifiant de l'homologation: E238705

### PROFINET

Identifiant de l'homologation: Z14002

# AXL E PN IOL4/4 EF M12 6M-L - Module de communication



1300926

<https://www.phoenixcontact.com/fr/produits/1300926>

## Classifications

### ECLASS

ECLASS-13.0	27242604
ECLASS-15.0	27242604

### ETIM

ETIM 10.0	EC001599
-----------	----------

### UNSPSC

UNSPSC 21.0	32151600
-------------	----------

# AXL E PN IOL4/4 EF M12 6M-L - Module de communication



1300926

<https://www.phoenixcontact.com/fr/produits/1300926>

## Conformité environnementale

### EU RoHS

Conforme aux exigences de la directive RoHS	Oui
sauf exceptions mentionnées	7(a), 7(c)-I

### China RoHS

Environment friendly use period (EFUP)	EFUP-50
	Vous trouverez un tableau de déclaration conformément à IACPEIP (China RoHS) concernant les produits dans la zone de téléchargement du produit correspondant sous « Déclaration du fabricant ». Pour tous les produits avec EFUP-E, aucun tableau de déclaration conformément à IACPEIP (China RoHS) nest établi car cela nest pas nécessaire.

### EU REACH SVHC

Indication de substance soumise à autorisation REACH (n° CAS)	Lead(n° CAS: 7439-92-1)
---------------------------------------------------------------	-------------------------

Phoenix Contact 2026 © - Tous droits réservés  
<https://www.phoenixcontact.com>

PHOENIX CONTACT SAS  
52 Boulevard de Beaubourg Emerainville  
77436 Marne La Vallée Cedex 2 France  
+33 (0) 1 60 17 98 98  
[documentation@phoenixcontact.fr](mailto:documentation@phoenixcontact.fr)