

# AXL E PN DI8 DO8 EF M12 6M-L - Module TOR



1300921

<https://www.phoenixcontact.com/fr/produits/1300921>

Veillez tenir compte du fait que les données affichées dans ce document PDF proviennent de notre catalogue en ligne. Vous trouverez les données complètes dans la documentation utilisateur. Nos conditions générales d'utilisation des téléchargements sont applicables.



Axioline E, Périphérique d'entrée / de sortie numérique, PROFINET, Connecteur M12, codage D, Entrées TOR: 8, 24 V DC, connectique: 4 fils, Sorties TOR: 8, 24 V DC, 2 A, connectique: 3 fils, indice de protection: IP65/IP67/IP69

## Description du produit

Le dispositif Axioline E a été conçu pour une installation au sein d'un réseau PROFINET. Il assure l'acquisition et la sortie de signaux TOR. Il est possible d'utiliser l'appareil sans armoire électrique dans des conditions ambiantes industrielles extrêmes.

## Avantages

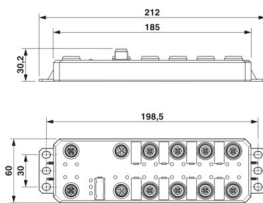
- Raccordement avec des connecteurs M12 à raccordement rapide Push-Pull ou à raccordement vissé
- Illustration conforme à la spécification PROFINET V2.4 comme appareil PROFINET (classe de conformité C, switch IRT)
- Prise en charge de la fonction PROFINET Fast Start Up
- Prise en charge de la redondance du système PROFINET S2
- Prise en charge de PROFINET avec un temps de cycle minimum d'1 ms
- 2 ports Ethernet (avec switch intégré)
- Vitesse de transmission 100 MBit/s
- Protection contre courts-circuits et surcharges
- Indice de protection IP65/67/69

## Données commerciales

Référence	1300921
Conditionnement	1 Unité(s)
Commande minimum	1 Unité(s)
Clé de vente	DRI7NA
Product key	DRI7NA
GTIN	4063151545635
Poids par pièce (emballage compris)	652 g
Poids par pièce (hors emballage)	617 g
Numéro du tarif douanier	85176200
Pays d'origine	Les informations concernant le pays d'origine sont fournies lors de la livraison.

## Caractéristiques techniques

### Dimensions

Dessin coté	
Largeur	60 mm
Hauteur	212 mm
Profondeur	30,2 mm

### Remarques

Remarque relative à l'application

Remarque relative à l'application	Uniquement pour un usage industriel
-----------------------------------	-------------------------------------

### Indications sur les matériaux

Couleur (Boîtiers)	couleur zinc
Matériau du boîtier	Zinc injecté

### Interfaces

#### PROFINET

Nombre d'interfaces	2
Type de raccordement	Connecteur M12, codage D
Remarque concernant la connectique	Raccordement rapide Push-Pull conforme à CEI 61076-2-010 ou raccordement vissé conforme à CEI 61076-2-101
Nombre de pôles	4
Vitesse de transmission	100 MBit/s (avec auto-négociation)
Protocoles propres au système	Protocoles PROFINET LLDP Protocoles PROFINET Client MRP Protocoles PROFINET DCP Protocoles PROFINET DCE/RPC
Protocoles supportés	HTTP SNMP v1

### Propriétés du système

#### PROFINET

Fonctionnement de l'appareil	Périphérique PROFINET
Taux de rafraîchissement	1 ms
Conformance Class	C (IRT switch)
Fonctionnalité compatible	FSU < 600 ms

1300921

<https://www.phoenixcontact.com/fr/produits/1300921>

	Fonctions I&M
Device ID	0181 <sub>hex</sub>
Vendor ID	00B0 <sub>hex</sub>

## Données d'entrée

Numérique:

Dénomination entrée	Entrées TOR
Description de l'entrée	CEI 61131-2 type 1 et 3
Nombre d'entrées	8
Longueur du câble	max. 30 m (vers le capteur)
Type de raccordement	Connecteur M12, détrompage A
Remarque concernant la connectique	Raccordement rapide Push-Pull conforme à CEI 61076-2-010 ou raccordement vissé conforme à CEI 61076-2-101
Technologie de raccordement	4 fils
Plage de tension d'entrée signal « 0 »	0 V ... 5 V DC
Plage de tension d'entrée signal « 1 »	11 V DC ... 30 V DC
Tension d'entrée nominale $U_{IN}$	24 V DC
Courant d'entrée nominal pour $U_{IN}$	typ. 2,5 mA
Courant du capteur par câble	max. 2 A (à partir de $U_S$ )
Courant cumulé des capteurs	max. 2 A (par appareil)
Temps de filtre d'entrée	3000 $\mu$ s
	1000 $\mu$ s (Par défaut)
	< 100 $\mu$ s (Filtre désactivé)
Circuit de protection	Protection contre inversions de polarité; oui
	Protection contre les courts-circuits; oui
	Protection contre les surcharges; oui

## Données de sortie

Numérique:

Dénomination sortie	Sorties TOR
Type de raccordement	Connecteur M12, détrompage A
Remarque concernant la connectique	Raccordement rapide Push-Pull conforme à CEI 61076-2-010 ou raccordement vissé conforme à CEI 61076-2-101
Technologie de raccordement	3 fils
Nombre de sorties	8
Circuit de protection	Protection contre les surcharges; oui
	Protection contre les courts-circuits; oui
Tension de sortie	24 V DC
Limitation de la tension de coupure inductive	-2 V ... -1 V
Courant de sortie	2 A (par sortie)
Tension de sortie nominale	24 V DC (dep. $U_A$ )
Plage de tension de sortie	min. $U_A - 1$ V ... max. $U_A$
Charge min.	10 k $\Omega$
Tension de sortie à l'état hors circuit	max. 1 V

1300921

<https://www.phoenixcontact.com/fr/produits/1300921>

Courant de sortie à l'état hors circuit	max. 300 $\mu$ A
Charge nominale inductive	48 VA (1,2 H, 12 $\Omega$ avec tension nominale, catégorie d'utilisation DC-13)
Charge nominale ohmique	48 W (12 $\Omega$ ; pour tension nominale)
Fréquence de commutation	max. 1 par seconde (avec charge nominale inductive)
Résistance de la tension en retour aux impulsions courtes	non
Comportement en cas de surcharge	Déconnexion avec redémarrage automatique
Comportement en cas de surcharge inductive	La sortie peut être détruite
Temporisation du signal	max. 100 $\mu$ s (lors de la mise en marche) max. 100 $\mu$ s (lors de l'arrêt, avec un courant de charge d'au moins 50 mA)
Coupure de la surintensité	min. 2,2 A
Courant de sortie en position déconnectée en cas de rupture de masse	< 1 mA

## Propriétés du produit

Type de produit	Composants E/S
Gamme de produits	Axioline E
Type	Stand-alone

## Propriétés d'isolation

Degré de pollution	2 (CEI 60664-1, EN 60664-1)
--------------------	-----------------------------

## Propriétés électriques

### Alimentation: Capteurs

Dénomination	Alimentation de la logique et des capteurs ( $U_G$ )
Type de raccordement	Connecteur M12, détrompage L
Remarque concernant la connectique	Raccordement vissé selon CEI 61076-2-111
Nombre de pôles	5
Tension d'alimentation	24 V DC
Plage de tension d'alimentation	18 V DC ... 30 V DC (incl. toutes les tolérances, incl. ondulation)
Courant absorbé	typ. 65 mA max. 16 A
Fusibles	max. 16 A

### Alimentation: Bloc d'actionneurs

Dénomination	Alimentation des actionneurs ( $U_A$ )
Type de raccordement	Connecteur M12, détrompage L
Remarque concernant la connectique	Raccordement vissé selon CEI 61076-2-111
Nombre de pôles	5
Tension d'alimentation	24 V DC (Tension nominale)
Plage de tension d'alimentation	18 V DC ... 30 V DC (incl. toutes les tolérances, incl. ondulation)
Courant absorbé	typ. 50 mA max. 16 A
Fusibles	max. 16 A

1300921

<https://www.phoenixcontact.com/fr/produits/1300921>

## Isolation galvanique / isolation des plages de tension

Tension d'essai: Alimentation 24 V (alimentation logique et capteurs $U_S$ ) / terre fonctionnelle	800 V DC, 1 min
Tension d'essai: Alimentation 24 V (alimentation des actionneurs $U_A$ ) / alimentation 24 V (alimentation logique et capteurs $U_S$ )	800 V DC, 1 min
Tension d'essai: Alimentation 24 V (alimentation des actionneurs $U_A$ ) / terre fonctionnelle	800 V DC, 1 min

## Caractéristiques de raccordement

Type de raccordement	Connecteur M12
Couple de serrage	0,4 Nm

## Conditions environnementales et de durée de vie

### Conditions ambiantes

Température ambiante (fonctionnement)	-25 °C ... 70 °C
	-40 °C ... 70 °C (Étendue, voir le chapitre « Utilisation dans des conditions ambiantes extrêmes » de la fiche technique)
Indice de protection	IP65/IP67/IP69
	IK08 (Degré de résistance aux chocs)
Pression atmosphérique (service)	70 kPa ... 106 kPa (jusqu'à 3000 m d'altitude)
Pression atmosphérique (stockage/transport)	70 kPa ... 106 kPa (jusqu'à 3000 m d'altitude)
Température ambiante (stockage/transport)	-25 °C ... 85 °C
Humidité de l'air admissible (fonctionnement)	5 % ... 95 %
Humidité de l'air admissible (stockage/transport)	5 % ... 95 %

### Contrôle mécanique

Résistance aux vibrations selon EN 60068-2-6/CEI 60068-2-6	5g
Chocs selon EN 60068-2-27/CEI 60068-2-27	30g
Choc prolongé selon EN 60068-2-27/CEI 60068-2-27	10g

### Contrôle (gaz nocif)

Norme d'essai	CEI 60068-2-60:2015 Méthode 4
Température	25 °C $\pm$ 1 K
Humidité (relatif)	75 % $\pm$ 3 %
Durée du contrôle	14 Jours
Concentration en volume H <sub>2</sub> S (Hydrogène sulfuré)	10 ppb $\pm$ 5 ppb
Concentration en volume NO <sub>2</sub> (Dioxyde d'azote)	200 ppb $\pm$ 20 ppb
Concentration en volume Cl <sub>2</sub> (Chlore)	10 ppb $\pm$ 5 ppb
Concentration en volume SO <sub>2</sub> (Dioxyde de soufre)	200 ppb $\pm$ 20 ppb

### Essai (Brouillard salin)

Norme d'essai	DIN EN 60068-2-52
Nombre de cycles	4
Étapes de test par cycle	2
Durée du contrôle (Total)	168 h
Étape de test (Brouillard salin)	2 h avec 5 % $\pm$ 0,5 % NaCl, valeur pH 6,5...7,2 pour 35 °C $\pm$ 2 K

# AXL E PN DI8 DO8 EF M12 6M-L - Module TOR



1300921

<https://www.phoenixcontact.com/fr/produits/1300921>

Étape de test (Humidité)	166 h avec 93 % $\pm$ 3 % Humidité de l'air pour 40 °C $\pm$ 2 K
--------------------------	--

## Normes et spécifications

Classe de protection	III (CEI 61140, EN 61140, VDE 0140-1)
----------------------	---------------------------------------

## Montage

Type de montage	Montage vissé
-----------------	---------------

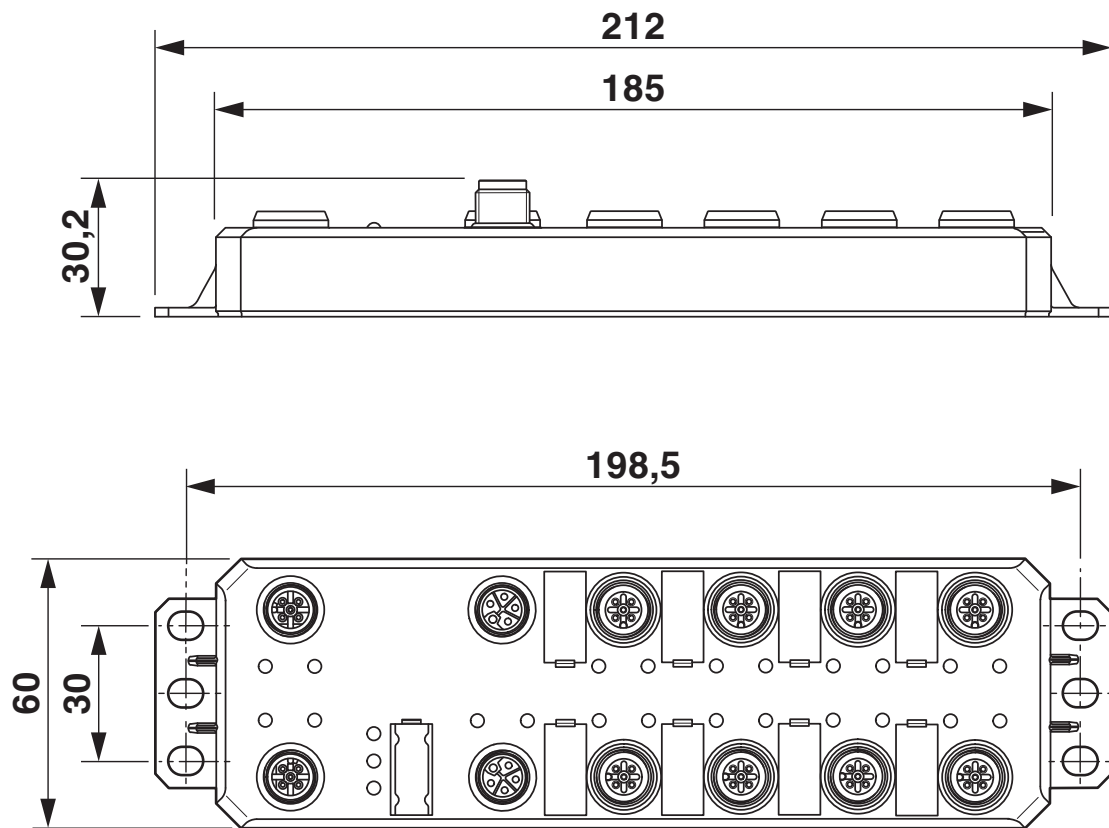
# AXL E PN DI8 DO8 EF M12 6M-L - Module TOR

1300921

<https://www.phoenixcontact.com/fr/produits/1300921>

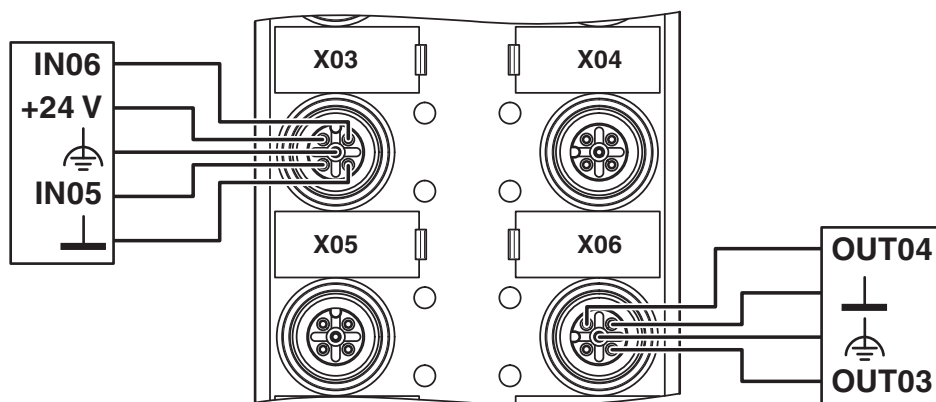
## Dessins

Dessin coté



Dimensions (en mm)

Dessin de la connexion



Exemples de raccordement

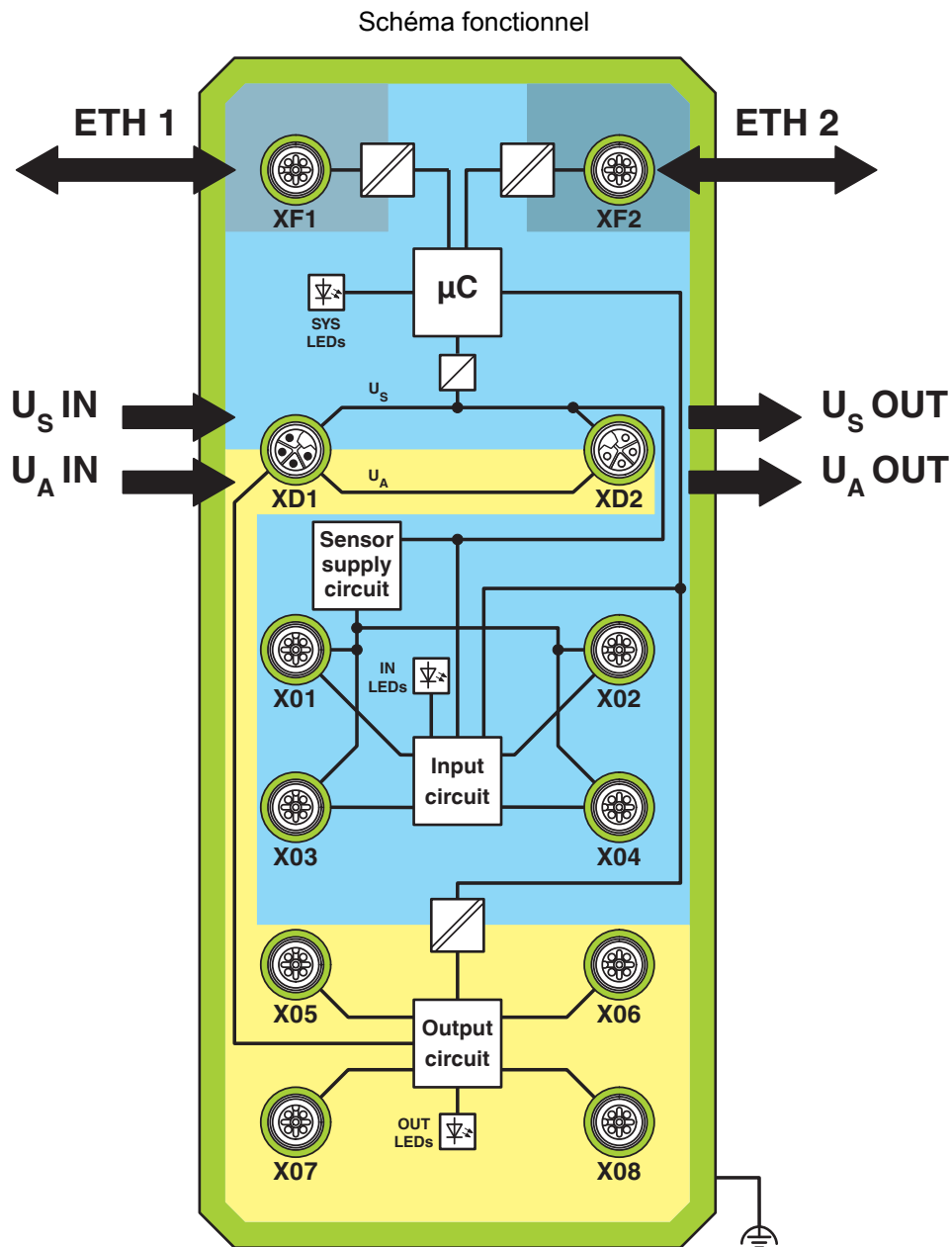


Schéma de principe


# AXL E PN DI8 DO8 EF M12 6M-L - Module TOR



1300921

<https://www.phoenixcontact.com/fr/produits/1300921>

## Homologations

 To download certificates, visit the product detail page: <https://www.phoenixcontact.com/fr/produits/1300921>



### UL Listed

Identifiant de l'homologation: E238705



### cUL Listed

Identifiant de l'homologation: E238705

### PROFINET

Identifiant de l'homologation: Z13744

1300921

<https://www.phoenixcontact.com/fr/produits/1300921>

## Classifications

### ECLASS

ECLASS-13.0	27242604
ECLASS-15.0	27242604

### ETIM

ETIM 10.0	EC001599
-----------	----------

### UNSPSC

UNSPSC 21.0	32151600
-------------	----------

1300921

<https://www.phoenixcontact.com/fr/produits/1300921>

## Conformité environnementale

### EU RoHS

Conforme aux exigences de la directive RoHS	Oui
sauf exceptions mentionnées	7(a), 7(c)-I

### China RoHS

Environment friendly use period (EFUP)	EFUP-50
	Vous trouverez un tableau de déclaration conformément à IACPEIP (China RoHS) concernant les produits dans la zone de téléchargement du produit correspondant sous « Déclaration du fabricant ». Pour tous les produits avec EFUP-E, aucun tableau de déclaration conformément à IACPEIP (China RoHS) nest établi car cela nest pas nécessaire.

### EU REACH SVHC

Indication de substance soumise à autorisation REACH (n° CAS)	Lead(n° CAS: 7439-92-1)
---	-------------------------

Phoenix Contact 2026 © - Tous droits réservés  
<https://www.phoenixcontact.com>

PHOENIX CONTACT SAS  
52 Boulevard de Beaubourg Emerainville  
77436 Marne La Vallée Cedex 2 France  
+33 (0) 1 60 17 98 98  
[documentation@phoenixcontact.fr](mailto:documentation@phoenixcontact.fr)