

AXL E IOL RTD4 M12 3M - Module de température



1293247

<https://www.phoenixcontact.com/fr/produits/1293247>

Veillez tenir compte du fait que les données affichées dans ce document PDF proviennent de notre catalogue en ligne. Vous trouverez les données complètes dans la documentation utilisateur. Nos conditions générales d'utilisation des téléchargements sont applicables.



Axioline E, Appareil de saisie de la température, Entrées analogiques: 4, connectique: A 2, 3 ou 4 fils (blindés), IO-Link, indice de protection: IP65/IP67/IP69

Description du produit

Cet appareil Axioline E peut être relié à un IO-Link maître via un port IO-Link-A. Cet appareil permet de détecter les signaux de capteurs de température à résistance. L'appareil prend en charge les capteurs platine selon la norme DIN EN 60751. Le maître IO-Link permet de l'utiliser sur différents réseaux.

Avantages

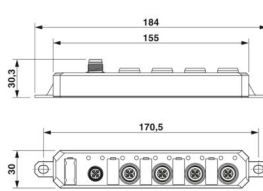
- Raccordement à un maître IO-Link avec connecteur M12 (détrompage A, 4 pôles)
- Port de type A
- Spécification IO-Link V1.1.3
- 4 canaux d'entrée analogiques pour le raccordement de sondes de température résistives (RTD)
- Raccordement des capteurs à 2, 3 et 4 conducteurs
- Voyants de diagnostic et indicateurs d'état
- Plaque signalétique de l'appareil enregistrée
- Indice de protection IP65/67/69

Données commerciales

Référence	1293247
Conditionnement	1 Unité(s)
Commande minimum	1 Unité(s)
Clé de vente	DRI7MF
Product key	DRI7MF
GTIN	4063151527969
Poids par pièce (emballage compris)	300 g
Poids par pièce (hors emballage)	286 g
Numéro du tarif douanier	85176200
Pays d'origine	Les informations concernant le pays d'origine sont fournies lors de la livraison.

Caractéristiques techniques

Dimensions

Dessin coté	
Largeur	30 mm
Hauteur	184 mm
Profondeur	30,3 mm

Remarques

Remarque relative à l'application

Remarque relative à l'application	Uniquement pour un usage industriel
-----------------------------------	-------------------------------------

Indications sur les matériaux

Matériau du boîtier	Zinc injecté
---------------------	--------------

Données d'entrée

Analogique:

Dénomination entrée	Entrées analogiques
Description de l'entrée	Entrées pour capteurs de température résistifs
Nombre d'entrées	4
Type de raccordement	Connecteur M12, détrompage A
Remarque concernant la connectique	Raccordement rapide Push-Pull conforme à CEI 61076-2-010 ou raccordement vissé conforme à CEI 61076-2-101
Technologie de raccordement	A 2, 3 ou 4 fils (blindés)
Résolution convertisseur A/D	24 Bit
Types de capteurs utilisables (RTD)	Capteurs Pt
Tolérance, relative	Voir tableaux portant sur les indications des tolérances
Tolérance, absolue	Voir tableaux portant sur les indications des tolérances
Formats de données	Représentation normalisée
Visualisation des valeurs mesurées	16 bits (15 bits + signe)
Temps de filtre d'entrée	120 ms
Valeur nominale des sources de courant	1 mA (Pt 100 ; courant pulsé, l'indication est valable pendant la phase de balayage) 210 µA (Pt 1000 ; courant pulsé, l'indication est valable pendant la phase de balayage)
Non-linéarité différentielle	typ. 1 ppm / ±0,0001 % (dans toutes les plages)
Non-linéarité intégrale	typ. 30 ppm / ±0,003 % (Pt 100)
Circuit de protection	Protection contre les transitoires

1293247

<https://www.phoenixcontact.com/fr/produits/1293247>

	Protection antisurtension (35 V pour 0,5 s)
--	---

IO-Link

Nombre de ports	1
Type de raccordement	Connecteur M12, détrompage A
Remarque concernant la connectique	Raccordement rapide Push-Pull conforme à CEI 61076-2-010 ou raccordement vissé conforme à CEI 61076-2-101
Technologie de raccordement	3 fils
Type de port	Classe A
Spécification	V1.1.3
Protection contre l'inversion de polarité	oui
Taux de transmission	230,4 kbit/s (COM3)
Temps de cycle	2 ms
Nombre de données de process	8 Octet (Données d'entrée) 0 Octet (Données de sortie)

Propriétés du produit

Type de produit	Composants E/S
Gamme de produits	Axiline E
Type	Stand-alone
Propriétés particulières	IO-Link

Propriétés d'isolation

Degré de pollution	2 (CEI 60664-1, EN 60664-1)
--------------------	-----------------------------

Propriétés électriques

Alimentation: IO-Link

Dénomination	Alimentation du port IO-Link (L+)
Tension nominale de l'alimentation périphérique	24 V DC (Fourni par l'interface IO-Link du maître IO-Link.)
Plage de tension d'alimentation	18 V DC ... 30 V DC (incl. toutes les tolérances, incl. ondulation)
Intensité nominale par appareil	env. 35 mA
Courant absorbé	max. 50 mA (par appareil ; tenez compte du courant disponible pour le IO-Link-Master via L+)
Circuit de protection	Protection contre inversions de polarité; oui

Isolation galvanique / isolation des plages de tension

Tension d'essai: Alimentation 24 V L+ (IO-Link) / terre fonctionnelle	500 V AC, 50 Hz, 1 min
Tension d'essai: Alimentation 24 V L+ (IO-Link)/entrées analogiques	500 V AC, 50 Hz, 1 min
Tension d'essai: Entrées analogiques / terre fonctionnelle	500 V AC, 50 Hz, 1 min

Caractéristiques de raccordement

Type de raccordement	Connecteur M12
Couple de serrage	0,4 Nm

Conditions environnementales et de durée de vie

1293247

<https://www.phoenixcontact.com/fr/produits/1293247>

Conditions ambiantes

Température ambiante (fonctionnement)	-25 °C ... 70 °C
	-40 °C ... 70 °C (Étendue, voir le chapitre « Utilisation dans des conditions ambiantes extrêmes » de la fiche technique)
Indice de protection	IP65/IP67/IP69
	IK08 (Degré de résistance aux chocs)
Pression atmosphérique (service)	70 kPa ... 106 kPa (jusqu'à 3000 m d'altitude)
Pression atmosphérique (stockage/transport)	70 kPa ... 106 kPa (jusqu'à 3000 m d'altitude)
Température ambiante (stockage/transport)	-25 °C ... 85 °C
Humidité de l'air admissible (fonctionnement)	5 % ... 95 %
Humidité de l'air admissible (stockage/transport)	5 % ... 95 %

Contrôle (gaz nocif)

Norme d'essai	CEI 60068-2-60:2015 Méthode 4
Température	25 °C ±1 K
Humidité (relatif)	75 % ±3 %
Durée du contrôle	14 Jours
Concentration en volume H ₂ S (Hydrogène sulfuré)	10 ppb ±5 ppb
Concentration en volume NO ₂ (Dioxyde d'azote)	200 ppb ±20 ppb
Concentration en volume Cl ₂ (Chlore)	10 ppb ±5 ppb
Concentration en volume SO ₂ (Dioxyde de soufre)	200 ppb ±20 ppb

Essai (Brouillard salin)

Norme d'essai	DIN EN 60068-2-52
Nombre de cycles	4
Étapes de test par cycle	2
Durée du contrôle (Total)	168 h
Étape de test (Brouillard salin)	2 h avec 5 % ±0,5 % NaCl, valeur pH 6,5...7,2 pour 35 °C ±2 K
Étape de test (Humidité)	166 h avec 93 % ±3 % Humidité de l'air pour 40 °C ±2 K

Normes et spécifications

Classe de protection	III (CEI 61140, EN 61140, VDE 0140-1)
----------------------	---------------------------------------

Montage

Type de montage	Montage vissé
-----------------	---------------

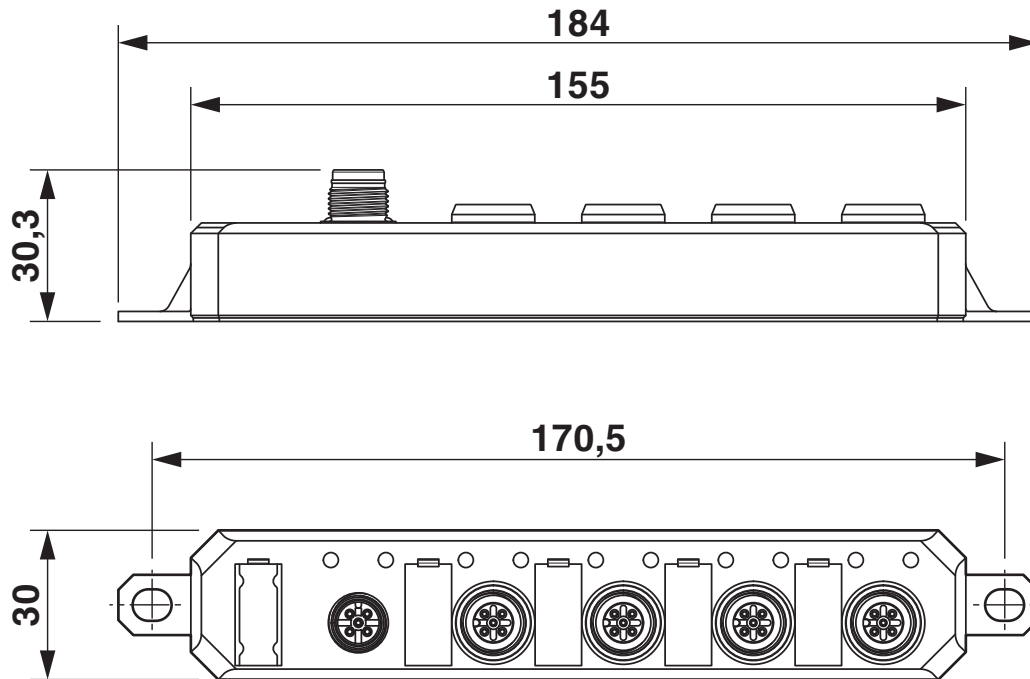
AXL E IOL RTD4 M12 3M - Module de température

1293247

<https://www.phoenixcontact.com/fr/produits/1293247>

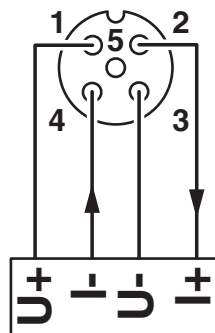
Dessins

Dessin coté



Dimensions (en mm)

Dessin de la connexion



Exemple de raccordement : raccordement à 4 fils

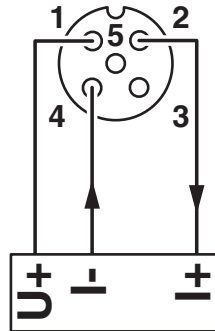
AXL E IOL RTD4 M12 3M - Module de température

1293247

<https://www.phoenixcontact.com/fr/produits/1293247>

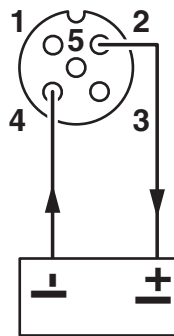


Dessin de la connexion



Exemple de raccordement : raccordement à 3 fils

Dessin de la connexion



Exemple de raccordement : raccordement à 2 fils

AXL E IOL RTD4 M12 3M - Module de température

1293247

<https://www.phoenixcontact.com/fr/produits/1293247>

Schéma fonctionnel

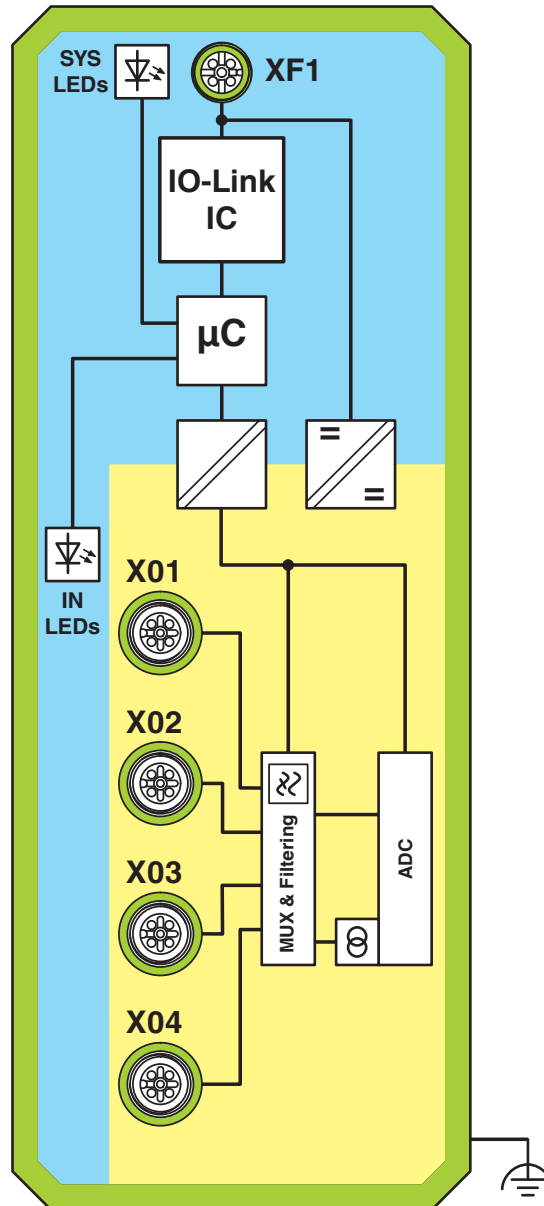


Schéma de principe


AXL E IOL RTD4 M12 3M - Module de température



1293247

<https://www.phoenixcontact.com/fr/produits/1293247>

Homologations

 To download certificates, visit the product detail page: <https://www.phoenixcontact.com/fr/produits/1293247>



UL Listed

Identifiant de l'homologation: E238705



cUL Listed

Identifiant de l'homologation: E238705

1293247

<https://www.phoenixcontact.com/fr/produits/1293247>

Classifications

ECLASS

ECLASS-13.0	27242601
ECLASS-15.0	27242601

ETIM

ETIM 10.0	EC001596
-----------	----------

UNSPSC

UNSPSC 21.0	32151600
-------------	----------

1293247

<https://www.phoenixcontact.com/fr/produits/1293247>

Conformité environnementale

EU RoHS

Conforme aux exigences de la directive RoHS	Oui
sauf exceptions mentionnées	7(a), 7(c)-I

China RoHS

Environment friendly use period (EFUP)	EFUP-50
	Vous trouverez un tableau de déclaration conformément à IACPEIP (China RoHS) concernant les produits dans la zone de téléchargement du produit correspondant sous « Déclaration du fabricant ». Pour tous les produits avec EFUP-E, aucun tableau de déclaration conformément à IACPEIP (China RoHS) nest établi car cela nest pas nécessaire.

EU REACH SVHC

Indication de substance soumise à autorisation REACH (n° CAS)	Lead(n° CAS: 7439-92-1)
SCIP	a961ae2e-df76-40c7-b832-ee251bd5516b

Phoenix Contact 2026 © - Tous droits réservés
<https://www.phoenixcontact.com>

PHOENIX CONTACT SAS
52 Boulevard de Beaubourg Emerainville
77436 Marne La Vallée Cedex 2 France
+33 (0) 1 60 17 98 98
documentation@phoenixcontact.fr