

SFP2-1S-1-15A-120AC-UT - Dispositif de protection antisurtension filtre CEM



1292453

<https://www.phoenixcontact.com/fr/produits/1292453>

Veillez tenir compte du fait que les données affichées dans ce document PDF proviennent de notre catalogue en ligne. Vous trouverez les données complètes dans la documentation utilisateur. Nos conditions générales d'utilisation des téléchargements sont applicables.



Filtre CEM (filtre réseau) pour systèmes AC monophasés, pour le montage sur rail DIN NS 35, parafoudre intégré (UL type 2CA SPD, CEI type 2 SPD), tension nominale : 120 V AC, intensité nominale : 15 A

Avantages

- Protection fiable des équipements sensibles contre les perturbations dues aux câbles à haute fréquence et contre les impulsions de surtension et de courant de choc
- Atténuation efficace avec une bobine couplée au courant et des condensateurs X et Y
- Utilisation polyvalente grâce à une conception universelle du circuit
- Parafoudre basse tension efficace côté entrée et côté sortie du filtre CEM
- Convivial grâce à la simplicité du montage et de l'installation avec la technologie de raccordement vissé (UT)

Données commerciales

Référence	1292453
Conditionnement	1 Unité(s)
Commande minimum	1 Unité(s)
Clé de vente	CLC161
Product key	CLC161
GTIN	4063151525774
Poids par pièce (emballage compris)	696 g
Poids par pièce (hors emballage)	622 g
Numéro du tarif douanier	85480090
Pays d'origine	Les informations concernant le pays d'origine sont fournies lors de la livraison.

SFP2-1S-1-15A-120AC-UT - Dispositif de protection antisurtension filtre CEM



1292453

<https://www.phoenixcontact.com/fr/produits/1292453>

Caractéristiques techniques

Remarques

Généralités

Remarque	L'utilisation dans des systèmes informatiques entre L-PE est possible uniquement si les parties conductrices exposées des équipements de l'installation basse tension sont raccordées au dispositif de mise à la terre de la station de transformation. (mise à la terre commune de la station de transformation haute tension et des parties conductrices exposées de l'installation des récepteurs basse tension. RE = RA selon la norme CEI 60364-4-44:2007 figure 44.A1 et tableau 44.A1).
----------	--

Propriétés du produit

Type de produit	Filtre secteur
Système d'alimentation CEI	TN
	TT
	IT
Type	Module pour profilés monobloc
Nombre de pôles	2
Message protection antisurtension défectueuse	optique, contact de signalisation à distance

Propriétés d'isolation

Catégorie de surtension	III
Degré de pollution	2
Classe d'essai CEI	T2
Types EN	T2
Nombre de ports	Two

Propriétés électriques

Puissance dissipée maximale en condition nominale	≤ 4 W
---	------------

Affichage/signalisation à distance

Dénomination connexion	Contact de signalisation à distance de défaut
Fonction de commutation	Inverseur
Tension de service	12 V AC ... 250 V AC
	250 V DC (250 mA DC)
Courant de service	100 mA AC ... 1 A AC
	1 A DC (48 V DC)

Caractéristiques de raccordement

Type de raccordement	Blocs de jonction à vis
Filetage vis	M3
Couple de serrage	0,6 Nm ... 0,8 Nm
Section de conducteur souple	0,5 mm ² ... 6 mm ²

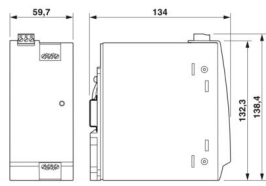
SFP2-1S-1-15A-120AC-UT - Dispositif de protection antisurtension filtre CEM

1292453

<https://www.phoenixcontact.com/fr/produits/1292453>

Section de conducteur rigide	0,5 mm ² ... 6 mm ²
Section conduct. AWG	20 ... 10

Dimensions

Dessin coté	
Largeur	60 mm
Hauteur	130 mm
Profondeur	133 mm

Indications sur les matériaux

Couleur	gris clair (RAL 7035)
Classe d'inflammabilité selon UL 94	V-0
Matériau isolant	PC
Matériau du boîtier	PC-GF10 Métal

Propriétés mécaniques

Caractéristiques mécaniques

Paroi latérale ouverte	non
------------------------	-----

Circuit de protection

Circuits de protection	L-N
	L-PE
	N-PE
Tension nominale U_N	120 V AC (TN)
	120 V AC (TT - uniquement avec un disjoncteur différentiel)
	120 V AC (Technologie de l'information - voir texte d'information)
Fréquence nominale f_N	50 Hz (60 Hz)
Tension permanente maximale UC	150 V AC
Courant de charge nominal I_L	15 A (70 °C)
Courant résiduel I_{PE}	≤ 0,5 mA
Tension d'essai de référence U_{REF}	132 V AC
Courant nom. de décharge I_n (8/20)μs.	5 kA
Niveau de protection en tension U_p	≤ 0,6 kV
Réponse au TOV pour U_T (L-N)	229 V AC (5 s / mode résistance)
	229 V AC (120 min / mode résistance)
	229 V AC (5 s / mode résistance)

SFP2-1S-1-15A-120AC-UT - Dispositif de protection antisurtension filtre CEM



1292453

<https://www.phoenixcontact.com/fr/produits/1292453>

Réponse au TOV pour U_T (L-PE)	175 V AC (120 min / mode résistance)
	1332 V AC (200 ms / mode défaillance sécurisée)
Réponse au TOV pour U_T (N-PE)	1200 V AC (200 ms / mode défaillance sécurisée)
Temps de réponse t_A	≤ 100 ns
Capacité (L-N)	2x 1 μ F ± 20 % (X2-250 V)
	10 nF ± 20 % (X2-275 V)
Capacité (L-PE)	3,3 nF ± 20 % (Y2-250 V)
Capacité (N-PE)	3,3 nF ± 20 % (Y2-250 V)
Protection max. en amont nécessaire	20 A (MCB B)
Perte d'insertion aE, sym.	20 dB (≥ 100 kHz / 50 Ω)
Perte d'insertion aE, asym.	30 dB (≥ 1 MHz / 50 Ω)
Courant de court-circuit assigné I_{SCCR}	6 kA AC

Données de filtre

Résistance de décharge	940 k Ω (± 1 %)
------------------------	-----------------------------

Conditions environnementales et de durée de vie

Conditions ambiantes

Indice de protection	IP20
Température ambiante (fonctionnement)	-40 °C ... 70 °C
Température ambiante (stockage/transport)	-40 °C ... 70 °C
Altitude	≤ 2000 m (amsl)
Humidité de l'air admissible (fonctionnement)	5 % ... 95 %
Choc (fonctionnement)	15g (Demi-onde sinusoïdale / 6 ms / 100x $\pm X$, $\pm Y$, $\pm Z$)
Vibration (fonctionnement)	1g (1-150 Hz / 10 cycles / XYZ)

Homologations

Conformité/homologations

UL, USA / Canada	Class I, Div. 2, Groups A, B, C, D
------------------	------------------------------------

Spécifications UL

Tension maximale permanente MCOV	150 V AC
Capacité de charge en court-circuit (SCCR)	10 kA
Protection de la tension nominale VPR	500 V
Courant nominal de décharge I_n	5 kA
Circuits de protection	L-N
	L-G
	N-G
Tension nominale	120 V AC
Courant de charge nominal I_L	15 A (60 °C)
Système de distribution d'énergie	Single phase
Fréquence nominale	50/60 Hz
Type SPD	2CA

SFP2-1S-1-15A-120AC-UT - Dispositif de protection antisurtension filtre CEM



1292453

<https://www.phoenixcontact.com/fr/produits/1292453>

Affichage/signalisation à distance UL

Tension de service	12 V AC ... 250 V AC
Tension de service DC	250 V DC (250 mA DC)
Courant de service AC	100 mA AC ... 1 A AC
Courant de service DC	1 A DC (48 V DC)

Caractéristiques de raccordement UL

Couple de serrage	5 lb _f -in. ... 7 lb _f -in.
Section conduct. AWG	12 ... 10

Normes et spécifications

Normes/prescriptions	CEI 61643-11
Remarque	2011
Normes/prescriptions	EN 61643-11
Remarque	2012 + A11:2018
Normes/prescriptions	EN 60939-2
Remarque	2006 + AMD1:2023

Montage

Type de montage	Profilé : 35 mm
-----------------	-----------------

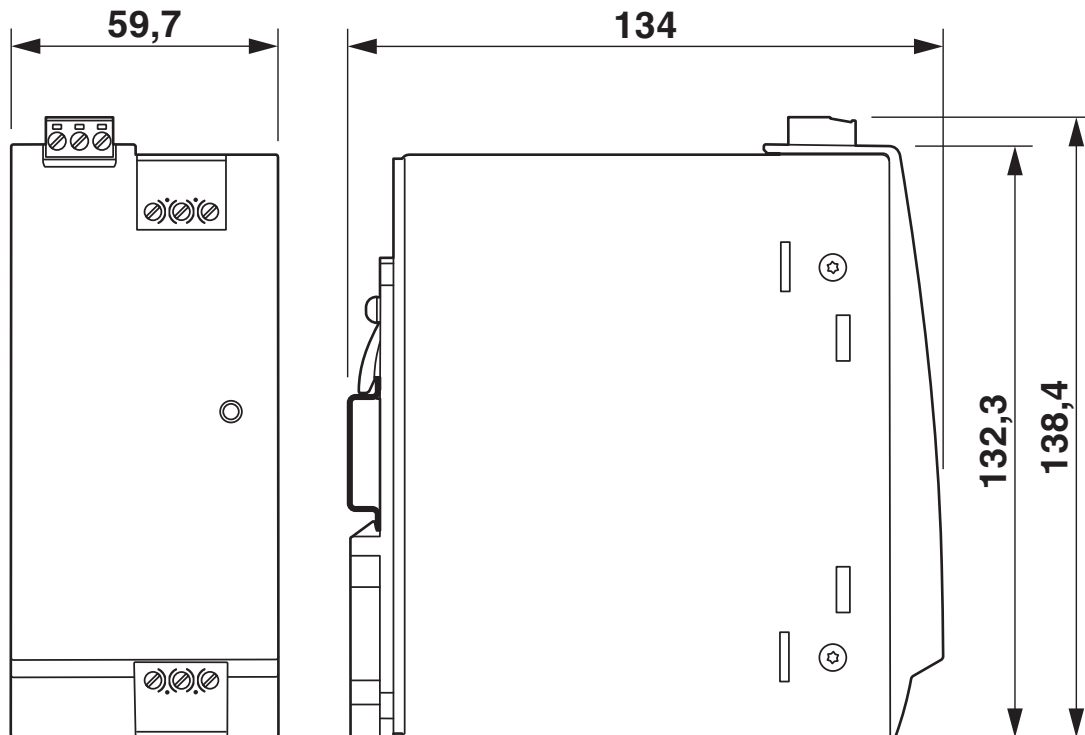
SFP2-1S-1-15A-120AC-UT - Dispositif de protection antisurtension filtre CEM

1292453

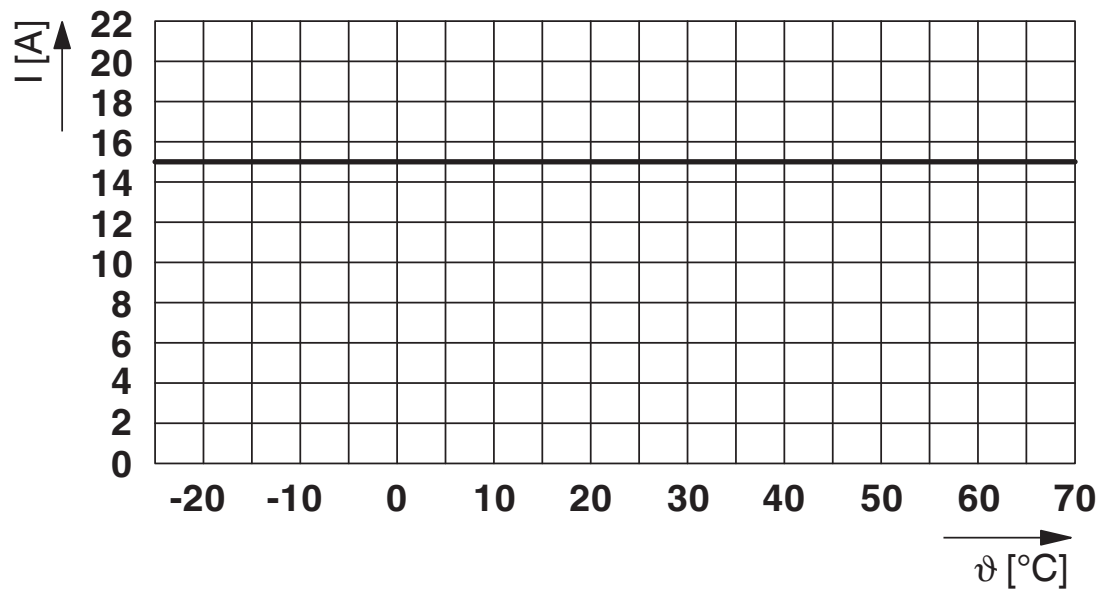
<https://www.phoenixcontact.com/fr/produits/1292453>

Dessins

Dessin coté



Diagramme



SFP2-1S-1-15A-120AC-UT - Dispositif de protection antisurtension filtre CEM

1292453

<https://www.phoenixcontact.com/fr/produits/1292453>

Diagramme

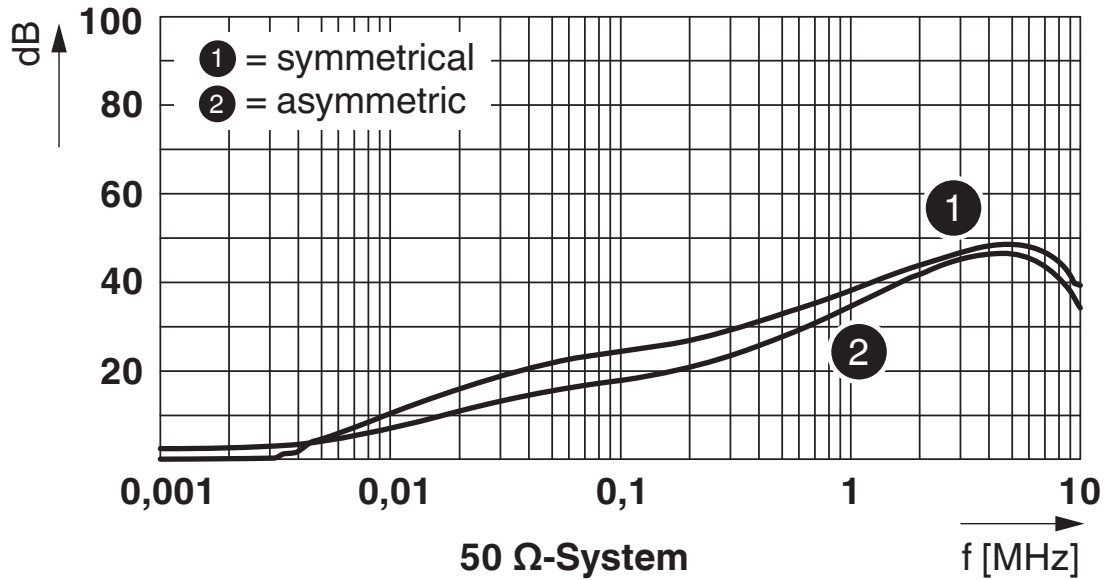
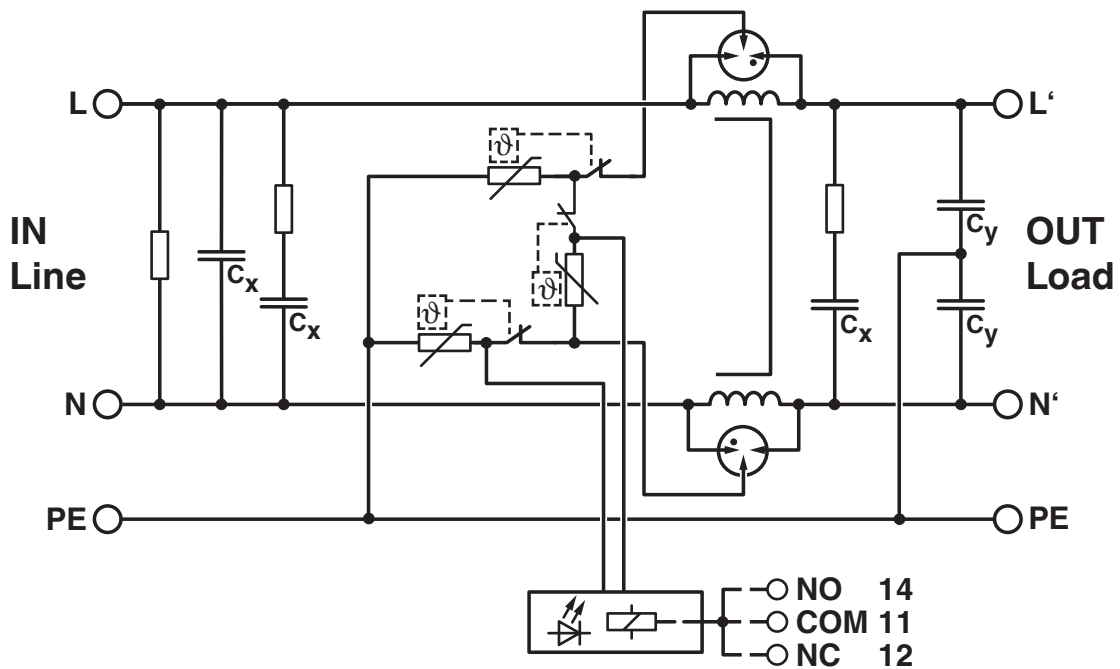


Schéma de connexion



SFP2-1S-1-15A-120AC-UT - Dispositif de protection antisurtension filtre CEM



1292453

<https://www.phoenixcontact.com/fr/produits/1292453>

Homologations

📄 To download certificates, visit the product detail page: <https://www.phoenixcontact.com/fr/produits/1292453>



cUL Recognized

Identifiant de l'homologation: FILE E 330181



UL Recognized

Identifiant de l'homologation: FILE E 330181



cCSAus

Identifiant de l'homologation: 80231371

UL Comp Hazloc CA US

Identifiant de l'homologation: E340736

SFP2-1S-1-15A-120AC-UT - Dispositif de protection antisurtension filtre CEM



1292453

<https://www.phoenixcontact.com/fr/produits/1292453>

Classifications

ECLASS

ECLASS-13.0	27420208
ECLASS-15.0	27420208

ETIM

ETIM 10.0	EC002564
-----------	----------

UNSPSC

UNSPSC 21.0	39121500
-------------	----------

SFP2-1S-1-15A-120AC-UT - Dispositif de protection antisurtension filtre CEM



1292453

<https://www.phoenixcontact.com/fr/produits/1292453>

Conformité environnementale

EU RoHS

Conforme aux exigences de la directive RoHS	Oui
sauf exceptions mentionnées	7(a)

China RoHS

Environment friendly use period (EFUP)	EFUP-25
	Vous trouverez un tableau de déclaration conformément à IACPEIP (China RoHS) concernant les produits dans la zone de téléchargement du produit correspondant sous « Déclaration du fabricant ». Pour tous les produits avec EFUP-E, aucun tableau de déclaration conformément à IACPEIP (China RoHS) nest établi car cela nest pas nécessaire.

EU REACH SVHC

Indication de substance soumise à autorisation REACH (n° CAS)	Hexahydromethylphthalic anhydride(n° CAS: Non applicable)
	Lead(n° CAS: 7439-92-1)

Phoenix Contact 2026 © - Tous droits réservés
<https://www.phoenixcontact.com>

PHOENIX CONTACT SAS
52 Boulevard de Beaubourg Emerainville
77436 Marne La Vallée Cedex 2 France
+33 (0) 1 60 17 98 98
documentation@phoenixcontact.fr