

# SFP2-1S-1-20A-120AC-PT - Dispositif de protection antisurtension filtre CEM



1292419

<https://www.phoenixcontact.com/fr/produits/1292419>

Veillez tenir compte du fait que les données affichées dans ce document PDF proviennent de notre catalogue en ligne. Vous trouverez les données complètes dans la documentation utilisateur. Nos conditions générales d'utilisation des téléchargements sont applicables.



Filtre CEM (filtre réseau) pour systèmes AC monophasés, pour le montage sur rail DIN NS 35, parafoudre intégré (UL type 2CA SPD, CEI type 2 SPD), tension nominale : 120 V AC, intensité nominale : 20 A

## Avantages

- Protection fiable des équipements sensibles contre les perturbations dues aux câbles à haute fréquence et contre les impulsions de surtension et de courant de choc
- Atténuation efficace avec une bobine couplée au courant et des condensateurs X et Y
- Utilisation polyvalente grâce à une conception universelle du circuit
- Parafoudre basse tension efficace côté entrée et côté sortie du filtre CEM
- Convivial grâce à la simplicité du montage et de l'installation avec la technologie de raccordement Push-in (PT)

## Données commerciales

Référence	1292419
Conditionnement	1 Unité(s)
Commande minimum	1 Unité(s)
Clé de vente	CLC161
Product key	CLC161
GTIN	4063151525644
Poids par pièce (emballage compris)	840 g
Poids par pièce (hors emballage)	620 g
Numéro du tarif douanier	85480090
Pays d'origine	Les informations concernant le pays d'origine sont fournies lors de la livraison.

# SFP2-1S-1-20A-120AC-PT - Dispositif de protection antisurtension filtre CEM



1292419

<https://www.phoenixcontact.com/fr/produits/1292419>

## Caractéristiques techniques

### Remarques

#### Généralités

Remarque	L'utilisation dans des systèmes informatiques entre L-PE est possible uniquement si les parties conductrices exposées des équipements de l'installation basse tension sont raccordées au dispositif de mise à la terre de la station de transformation. (mise à la terre commune de la station de transformation haute tension et des parties conductrices exposées de l'installation des récepteurs basse tension. RE = RA selon la norme CEI 60364-4-44:2007 figure 44.A1 et tableau 44.A1).
----------	--

### Propriétés du produit

Type de produit	Filtre secteur
Système d'alimentation CEI	TN
	TT
	IT
Type	Module pour profilés monobloc
Nombre de pôles	2
Message protection antisurtension défectueuse	optique, contact de signalisation à distance

#### Propriétés d'isolation

Catégorie de surtension	III
Degré de pollution	2
Classe d'essai CEI	T2
Types EN	T2
Nombre de ports	Two

### Propriétés électriques

Puissance dissipée maximale en condition nominale	≤ 6 W
---	-------

#### Affichage/signalisation à distance

Dénomination connexion	Contact de signalisation à distance de défaut
Fonction de commutation	Inverseur
Tension de service	12 V AC ... 250 V AC
	250 V DC (250 mA DC)
Courant de service	100 mA AC ... 1 A AC
	1 A DC (48 V DC)

### Caractéristiques de raccordement

Type de raccordement	Raccordement Push-in
Section de conducteur souple	0,5 mm <sup>2</sup> ... 6 mm <sup>2</sup>
Section de conducteur rigide	0,5 mm <sup>2</sup> ... 4 mm <sup>2</sup>
Section conduct. AWG	20 ... 10

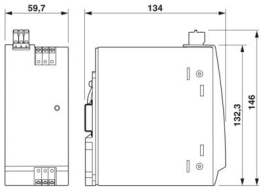
# SFP2-1S-1-20A-120AC-PT - Dispositif de protection antisurtension filtre CEM



1292419

<https://www.phoenixcontact.com/fr/produits/1292419>

## Dimensions

Dessin coté	
Largeur	60 mm
Hauteur	130 mm
Profondeur	133 mm

## Indications sur les matériaux

Couleur	gris clair (RAL 7035)
Classe d'inflammabilité selon UL 94	V-0
Matériau isolant	PC
Matériau du boîtier	PC-GF10
	Métal

## Propriétés mécaniques

### Caractéristiques mécaniques

Paroi latérale ouverte	non
------------------------	-----

## Circuit de protection

Circuits de protection	L-N
	L-PE
	N-PE
Tension nominale $U_N$	120 V AC (TN)
	120 V AC (TT - uniquement avec un disjoncteur différentiel)
	120 V AC (Technologie de l'information - voir texte d'information)
Fréquence nominale $f_N$	50 Hz (60 Hz)
Tension permanente maximale UC	150 V AC
Courant de charge nominal $I_L$	20 A (50 °C)
Courant résiduel $I_{PE}$	≤ 0,5 mA
Tension d'essai de référence $U_{REF}$	132 V AC
Courant nom. de décharge $I_n$ (8/20)μs.	5 kA
Niveau de protection en tension $U_p$	≤ 0,6 kV
Réponse au TOV pour $U_T$ (L-N)	229 V AC (5 s / mode résistance)
	229 V AC (120 min / mode résistance)
Réponse au TOV pour $U_T$ (L-PE)	229 V AC (5 s / mode résistance)
	175 V AC (120 min / mode résistance)
	1332 V AC (200 ms / mode défaillance sécurisée)

# SFP2-1S-1-20A-120AC-PT - Dispositif de protection antisurtension filtre CEM



1292419

<https://www.phoenixcontact.com/fr/produits/1292419>

Réponse au TOV pour $U_T$ (N-PE)	1200 V AC (200 ms / mode défaillance sécurisée)
Temps de réponse $t_A$	$\leq 100$ ns
Capacité (L-N)	2x 1 $\mu$ F $\pm 20$ % (X2-250 V)
	10 nF $\pm 20$ % (X2-275 V)
Capacité (L-PE)	3,3 nF $\pm 20$ % (Y2-250 V)
Capacité (N-PE)	3,3 nF $\pm 20$ % (Y2-250 V)
Protection max. en amont nécessaire	20 A (MCB B)
Perte d'insertion aE, sym.	20 dB ( $\geq 100$ kHz / 50 $\Omega$ )
Perte d'insertion aE, asym.	30 dB ( $\geq 1$ MHz / 50 $\Omega$ )
Courant de court-circuit assigné $I_{SCCR}$	6 kA AC

## Données de filtre

Résistance de décharge	940 k $\Omega$ ( $\pm 1$ %)
------------------------	-----------------------------

## Conditions environnementales et de durée de vie

### Conditions ambiantes

Indice de protection	IP20
Température ambiante (fonctionnement)	-40 °C ... 70 °C
Température ambiante (stockage/transport)	-40 °C ... 70 °C
Altitude	$\leq 2000$ m (amsl)
Humidité de l'air admissible (fonctionnement)	5 % ... 95 %
Choc (fonctionnement)	15g (Demi-onde sinusoïdale / 6 ms / 100x $\pm X$ , $\pm Y$ , $\pm Z$ )
Vibration (fonctionnement)	1g (1-150 Hz / 10 cycles / XYZ)

## Homologations

### Conformité/homologations

UL, USA / Canada	Class I, Div. 2, Groups A, B, C, D
------------------	------------------------------------

### Spécifications UL

Tension maximale permanente MCOV	150 V AC
Capacité de charge en court-circuit (SCCR)	10 kA
Protection de la tension nominale VPR	500 V
Courant nominal de décharge $I_n$	5 kA
Circuits de protection	L-N
	L-G
	N-G
Tension nominale	120 V AC
Courant de charge nominal $I_L$	20 A (55 °C)
	15 A (60 °C)
Système de distribution d'énergie	Single phase
Fréquence nominale	50/60 Hz
Type SPD	2CA

# SFP2-1S-1-20A-120AC-PT - Dispositif de protection antisurtension filtre CEM



1292419

<https://www.phoenixcontact.com/fr/produits/1292419>

## Affichage/signalisation à distance UL

Tension de service	12 V AC ... 250 V AC
Tension de service DC	250 V DC (250 mA DC)
Courant de service AC	100 mA AC ... 1 A AC
Courant de service DC	1 A DC (48 V DC)

## Caractéristiques de raccordement UL

Section conduct. AWG	12 ... 10
----------------------	-----------

## Normes et spécifications

Normes/prescriptions	CEI 61643-11
Remarque	2011
Normes/prescriptions	EN 61643-11
Remarque	2012 + A11:2018
Normes/prescriptions	EN 60939-2
Remarque	2006 + AMD1:2023

## Montage

Type de montage	Profilé : 35 mm
-----------------	-----------------

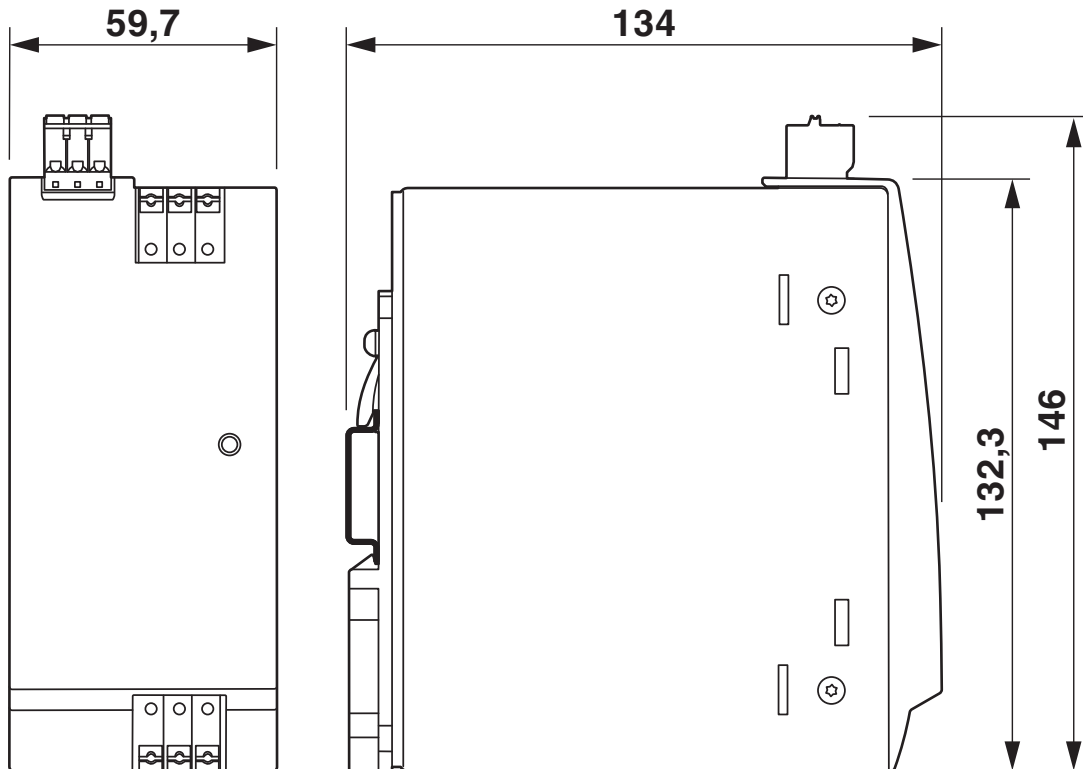
# SFP2-1S-1-20A-120AC-PT - Dispositif de protection antisurtension filtre CEM

1292419

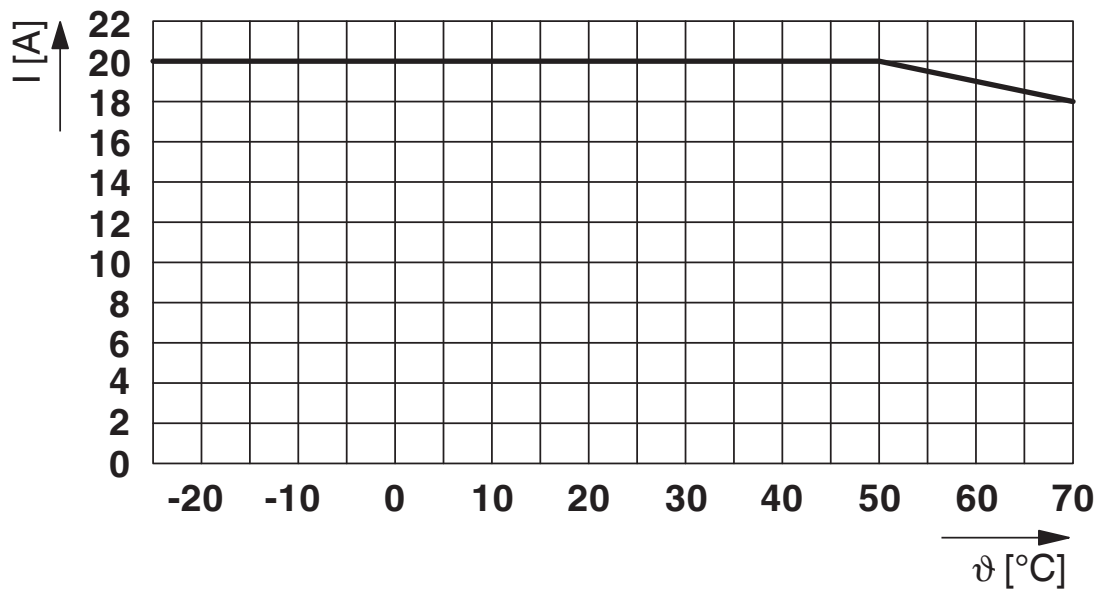
<https://www.phoenixcontact.com/fr/produits/1292419>

## Dessins

Dessin coté



Diagramme



# SFP2-1S-1-20A-120AC-PT - Dispositif de protection antisurtension filtre CEM



1292419

<https://www.phoenixcontact.com/fr/produits/1292419>

Diagramme

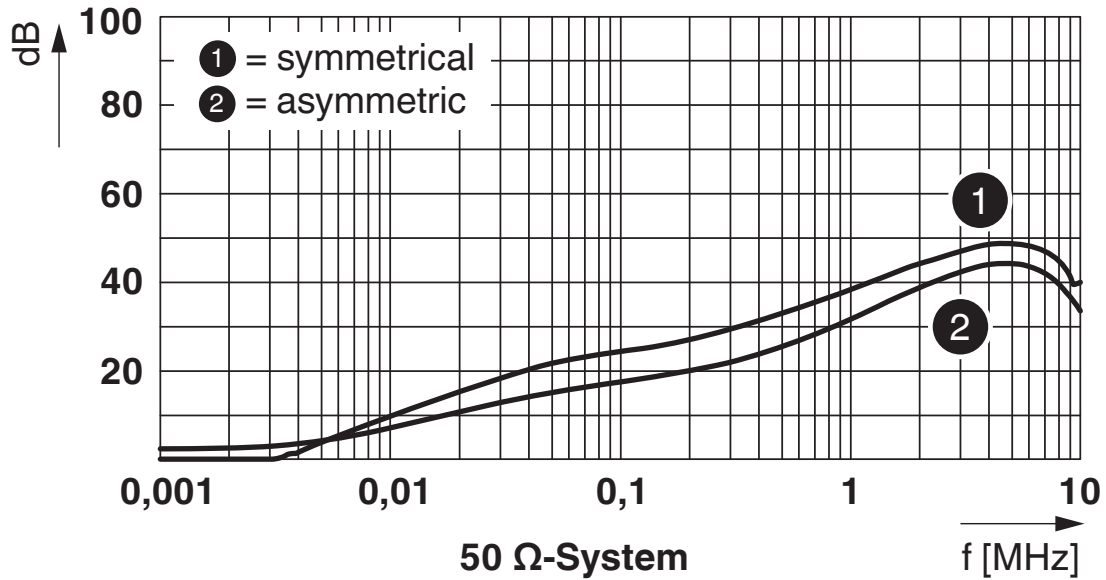
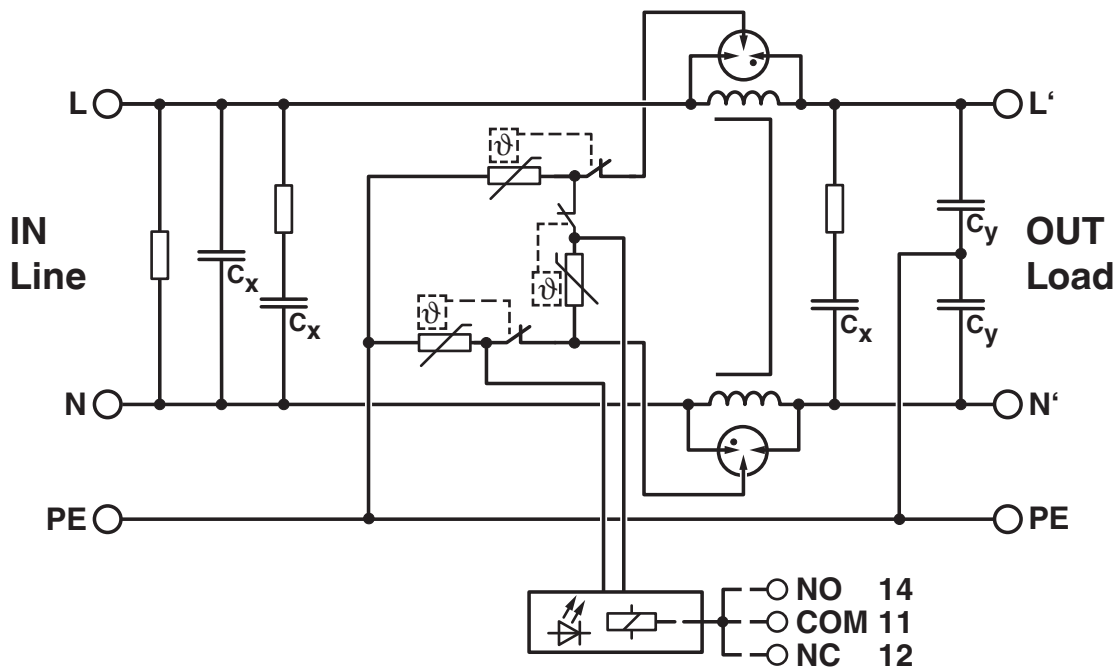


Schéma de connexion



# SFP2-1S-1-20A-120AC-PT - Dispositif de protection antisurtension filtre CEM



1292419

<https://www.phoenixcontact.com/fr/produits/1292419>

## Homologations

📄 To download certificates, visit the product detail page: <https://www.phoenixcontact.com/fr/produits/1292419>



**cUL Recognized**

Identifiant de l'homologation: FILE E 330181



**UL Recognized**

Identifiant de l'homologation: FILE E 330181



**cCSAus**

Identifiant de l'homologation: 80231371

**UL Comp Hazloc CA US**

Identifiant de l'homologation: E340736

# SFP2-1S-1-20A-120AC-PT - Dispositif de protection antisurtension filtre CEM



1292419

<https://www.phoenixcontact.com/fr/produits/1292419>

## Classifications

### ECLASS

ECLASS-13.0	27420208
ECLASS-15.0	27420208

### ETIM

ETIM 10.0	EC002564
-----------	----------

### UNSPSC

UNSPSC 21.0	39121500
-------------	----------

# SFP2-1S-1-20A-120AC-PT - Dispositif de protection antisurtension filtre CEM



1292419

<https://www.phoenixcontact.com/fr/produits/1292419>

## Conformité environnementale

### EU RoHS

Conforme aux exigences de la directive RoHS	Oui
sauf exceptions mentionnées	7(a)

### China RoHS

Environment friendly use period (EFUP)	EFUP-25
	Vous trouverez un tableau de déclaration conformément à IACPEIP (China RoHS) concernant les produits dans la zone de téléchargement du produit correspondant sous « Déclaration du fabricant ». Pour tous les produits avec EFUP-E, aucun tableau de déclaration conformément à IACPEIP (China RoHS) n'est établi car cela n'est pas nécessaire.

### EU REACH SVHC

Indication de substance soumise à autorisation REACH (n° CAS)	Hexahydromethylphthalic anhydride(n° CAS: Non applicable)
	Lead(n° CAS: 7439-92-1)

Phoenix Contact 2026 © - Tous droits réservés  
<https://www.phoenixcontact.com>

PHOENIX CONTACT SAS  
52 Boulevard de Beaubourg Emerainville  
77436 Marne La Vallée Cedex 2 France  
+33 (0) 1 60 17 98 98  
[documentation@phoenixcontact.fr](mailto:documentation@phoenixcontact.fr)