

SFP2-1S-1-10A-230AC-PT - Dispositif de protection antisurtension filtre CEM



1292414

<https://www.phoenixcontact.com/fr/produits/1292414>

Veillez tenir compte du fait que les données affichées dans ce document PDF proviennent de notre catalogue en ligne. Vous trouverez les données complètes dans la documentation utilisateur. Nos conditions générales d'utilisation des téléchargements sont applicables.



Filtre CEM (de réseau) pour les systèmes AC monophasés, pour le montage sur rail DIN NS 35, parafoudre intégré (type 2 SPD), tension nominale : 230 V AC, intensité nominale : 10 A

Avantages

- Protection fiable des équipements sensibles contre les perturbations dues aux câbles à haute fréquence et contre les impulsions de surtension et de courant de choc
- Atténuation efficace avec une bobine couplée au courant et des condensateurs X et Y
- Utilisation polyvalente grâce à une conception universelle du circuit
- Parafoudre basse tension efficace côté entrée et côté sortie du filtre CEM
- Convivial grâce à la simplicité du montage et de l'installation avec la technologie de raccordement Push-in (PT)

Données commerciales

Référence	1292414
Conditionnement	1 Unité(s)
Commande minimum	1 Unité(s)
Clé de vente	CLC161
Product key	CLC161
GTIN	4063151525637
Poids par pièce (emballage compris)	816,7 g
Poids par pièce (hors emballage)	620 g
Numéro du tarif douanier	85480090
Pays d'origine	Les informations concernant le pays d'origine sont fournies lors de la livraison.

SFP2-1S-1-10A-230AC-PT - Dispositif de protection antisurtension filtre CEM



1292414

<https://www.phoenixcontact.com/fr/produits/1292414>

Caractéristiques techniques

Remarques

Généralités

Remarque	L'utilisation dans des systèmes informatiques entre L-PE est possible uniquement si les parties conductrices exposées des équipements de l'installation basse tension sont raccordées au dispositif de mise à la terre de la station de transformation. (mise à la terre commune de la station de transformation haute tension et des parties conductrices exposées de l'installation des récepteurs basse tension. RE = RA selon la norme CEI 60364-4-44:2007 figure 44.A1 et tableau 44.A1).
----------	--

Propriétés du produit

Type de produit	Filtre secteur
Système d'alimentation CEI	TN
	TT
	IT
Type	Module pour profilés monobloc
Nombre de pôles	2
Message protection antisurtension défectueuse	optique, contact de signalisation à distance

Propriétés d'isolation

Catégorie de surtension	III
Degré de pollution	2
Classe d'essai CEI	T2
Types EN	T2
Nombre de ports	Two

Propriétés électriques

Puissance dissipée maximale en condition nominale	≤ 2 W
---	------------

Affichage/signalisation à distance

Dénomination connexion	Contact de signalisation à distance de défaut
Fonction de commutation	Inverseur
Tension de service	12 V AC ... 250 V AC
	250 V DC (250 mA DC)
Courant de service	100 mA AC ... 1 A AC
	1 A DC (48 V DC)

Caractéristiques de raccordement

Type de raccordement	Raccordement Push-in
Section de conducteur souple	0,5 mm ² ... 6 mm ²
Section de conducteur rigide	0,5 mm ² ... 4 mm ²
Section conduct. AWG	20 ... 10

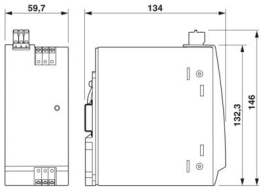
SFP2-1S-1-10A-230AC-PT - Dispositif de protection antisurtension filtre CEM



1292414

<https://www.phoenixcontact.com/fr/produits/1292414>

Dimensions

Dessin coté	
Largeur	60 mm
Hauteur	130 mm
Profondeur	133 mm

Indications sur les matériaux

Couleur	gris clair (RAL 7035)
Classe d'inflammabilité selon UL 94	V-0
Matériau isolant	PC
Matériau du boîtier	PC-GF10 Métal

Propriétés mécaniques

Caractéristiques mécaniques

Paroi latérale ouverte	non
------------------------	-----

Circuit de protection

Circuits de protection	L-N
	L-PE
	N-PE
Tension nominale U_N	240 V AC (TN)
	240 V AC (TT - uniquement avec un disjoncteur différentiel)
	240 V AC (Technologie de l'information - voir texte d'information)
Fréquence nominale f_N	50 Hz (60 Hz)
Tension permanente maximale UC	264 V AC
Courant de charge nominal I_L	10 A (70 °C)
Courant résiduel I_{PE}	$\leq 0,5$ mA
Tension d'essai de référence U_{REF}	264 V AC
Courant nom. de décharge I_n (8/20) μ s.	5 kA
Niveau de protection en tension U_p	$\leq 1,1$ kV
Réponse au TOV pour U_T (L-N)	457 V AC (5 s / mode résistance)
	457 V AC (120 min / mode défaillance sécurisée)
Réponse au TOV pour U_T (L-PE)	457 V AC (5 s / mode résistance)
	457 V AC (120 min / mode résistance)
	1464 V AC (200 ms / mode défaillance sécurisée)

SFP2-1S-1-10A-230AC-PT - Dispositif de protection antisurtension filtre CEM



1292414

<https://www.phoenixcontact.com/fr/produits/1292414>

Réponse au TOV pour U_T (N-PE)	1200 V AC (200 ms / mode défaillance sécurisée)
Temps de réponse t_A	≤ 100 ns
Capacité (L-N)	2x 1 μ F ± 20 % (X2-250 V)
	10 nF ± 20 % (X2-275 V)
Capacité (L-PE)	2,2 nF ± 20 % (Y2-250 V)
Capacité (N-PE)	2,2 nF ± 20 % (Y2-250 V)
Protection max. en amont nécessaire	10 A (MCB C)
Perte d'insertion aE, sym.	20 dB (≥ 100 kHz / 50 Ω)
Perte d'insertion aE, asym.	30 dB (≥ 1 MHz / 50 Ω)
Courant de court-circuit assigné I_{SCCR}	6 kA AC

Données de filtre

Résistance de décharge	940 k Ω (± 1 %)
------------------------	-----------------------------

Conditions environnementales et de durée de vie

Conditions ambiantes

Indice de protection	IP20
Température ambiante (fonctionnement)	-40 °C ... 70 °C
Température ambiante (stockage/transport)	-40 °C ... 70 °C
Altitude	≤ 2000 m (amsl)
Humidité de l'air admissible (fonctionnement)	5 % ... 95 %
Choc (fonctionnement)	15g (Demi-onde sinusoïdale / 6 ms / 100x $\pm X$, $\pm Y$, $\pm Z$)
Vibration (fonctionnement)	1g (1-150 Hz / 10 cycles / XYZ)

Normes et spécifications

Normes/précriptions	CEI 61643-11
Remarque	2011
Normes/précriptions	EN 61643-11
Remarque	2012 + A11:2018
Normes/précriptions	EN 60939-2
Remarque	2006 + AMD1:2023

Montage

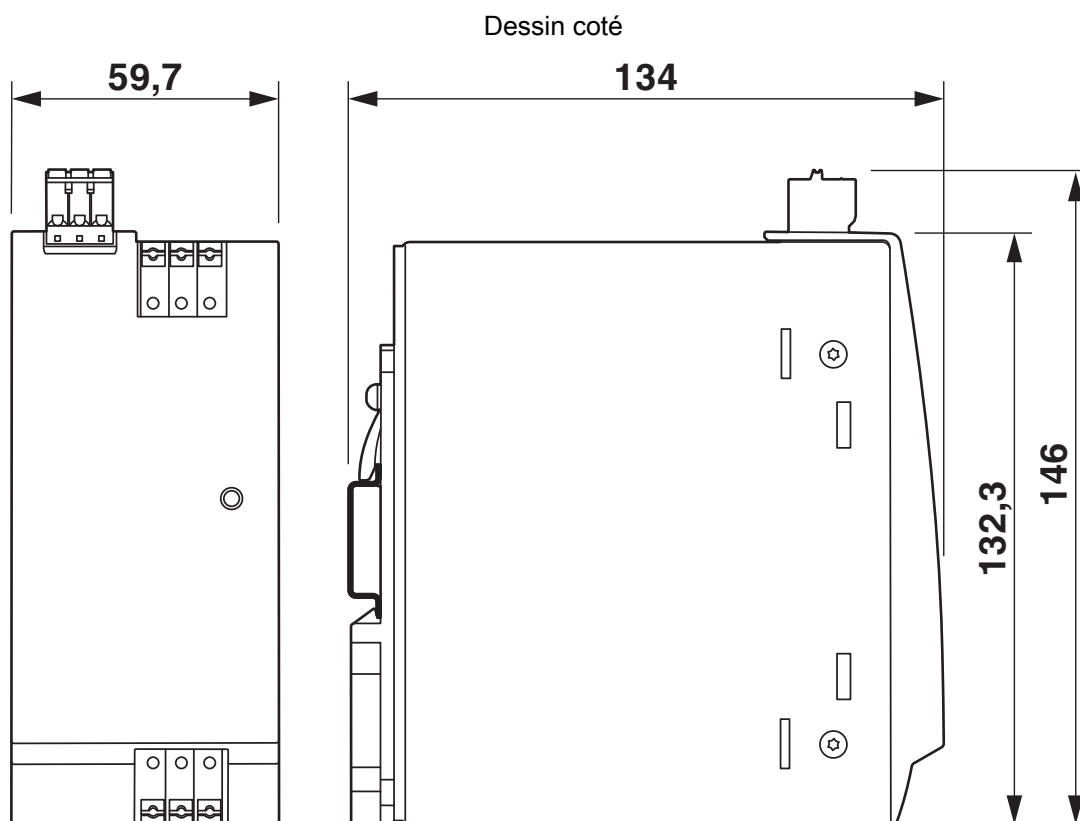
Type de montage	Profilé : 35 mm
-----------------	-----------------

SFP2-1S-1-10A-230AC-PT - Dispositif de protection antisurtension filtre CEM

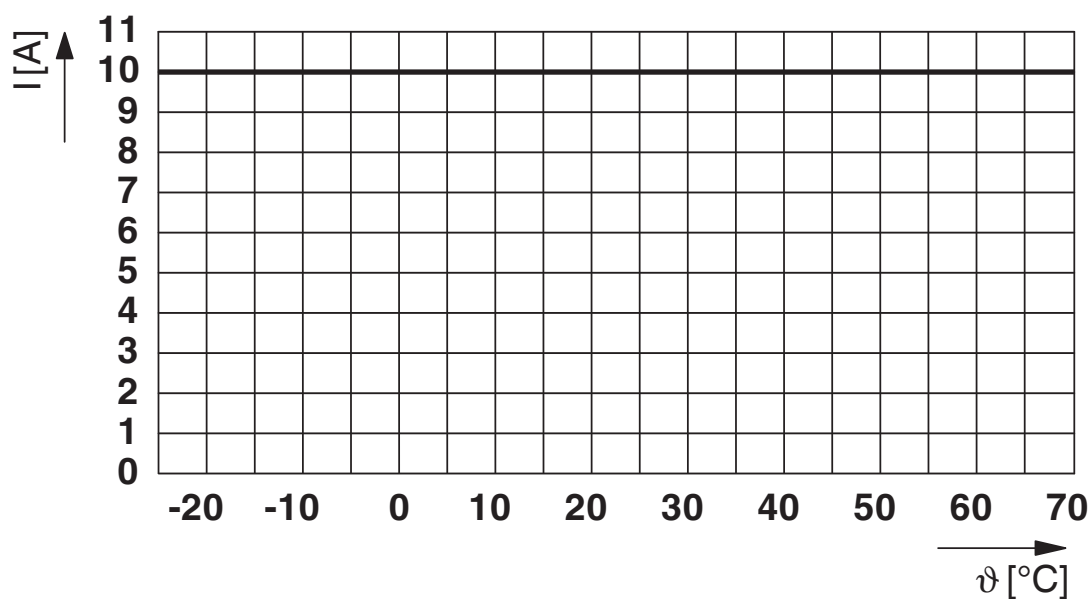
1292414

<https://www.phoenixcontact.com/fr/produits/1292414>

Dessins



Diagramme



SFP2-1S-1-10A-230AC-PT - Dispositif de protection antisurtension filtre CEM

1292414

<https://www.phoenixcontact.com/fr/produits/1292414>

Diagramme

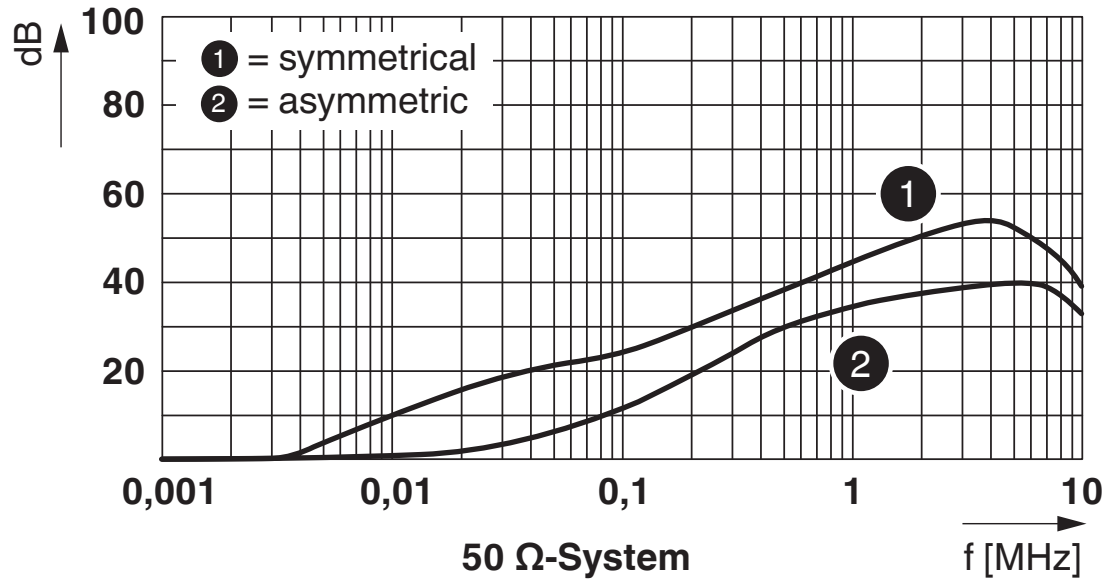
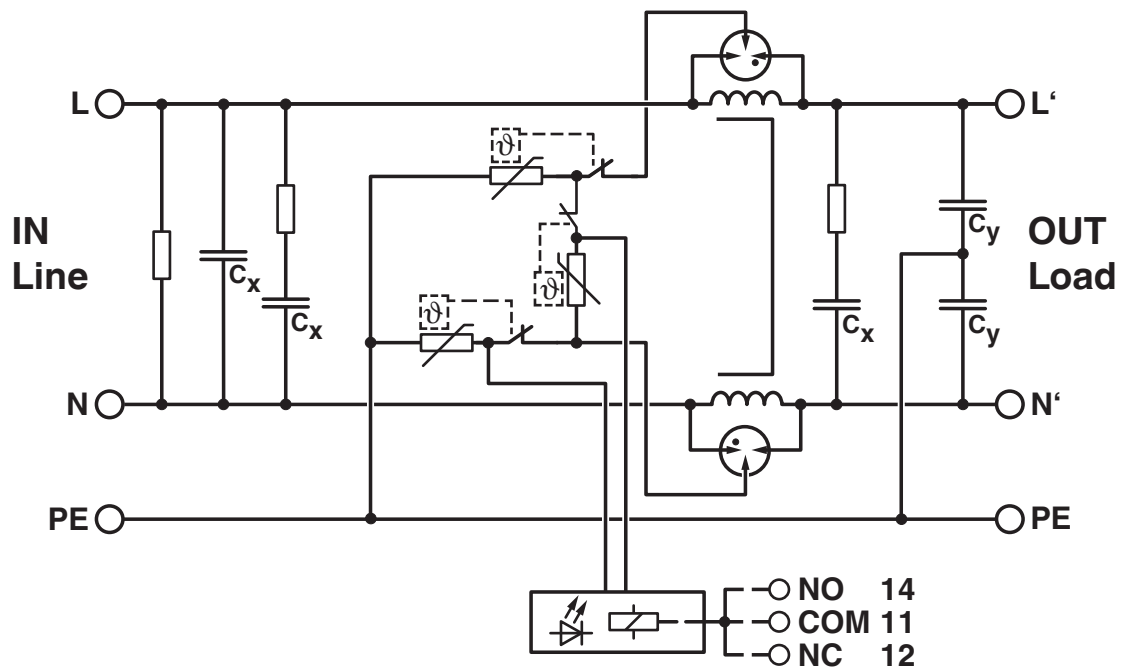


Schéma de connexion



SFP2-1S-1-10A-230AC-PT - Dispositif de protection antisurtension filtre CEM



1292414

<https://www.phoenixcontact.com/fr/produits/1292414>

Homologations

📄 To download certificates, visit the product detail page: <https://www.phoenixcontact.com/fr/produits/1292414>



VDE Zeichengenehmigung

Identifiant de l'homologation: 40060084

SFP2-1S-1-10A-230AC-PT - Dispositif de protection antisurtension filtre CEM



1292414

<https://www.phoenixcontact.com/fr/produits/1292414>

Classifications

ECLASS

ECLASS-13.0	27420208
ECLASS-15.0	27420208

ETIM

ETIM 10.0	EC002564
-----------	----------

UNSPSC

UNSPSC 21.0	39121500
-------------	----------

SFP2-1S-1-10A-230AC-PT - Dispositif de protection antisurtension filtre CEM



1292414

<https://www.phoenixcontact.com/fr/produits/1292414>

Conformité environnementale

EU RoHS

Conforme aux exigences de la directive RoHS	Oui
sauf exceptions mentionnées	7(a)

China RoHS

Environment friendly use period (EFUP)	EFUP-25
	Vous trouverez un tableau de déclaration conformément à IACPEIP (China RoHS) concernant les produits dans la zone de téléchargement du produit correspondant sous « Déclaration du fabricant ». Pour tous les produits avec EFUP-E, aucun tableau de déclaration conformément à IACPEIP (China RoHS) nest établi car cela nest pas nécessaire.

EU REACH SVHC

Indication de substance soumise à autorisation REACH (n° CAS)	Hexahydromethylphthalic anhydride(n° CAS: Non applicable)
	Lead(n° CAS: 7439-92-1)

Phoenix Contact 2026 © - Tous droits réservés
<https://www.phoenixcontact.com>

PHOENIX CONTACT SAS
52 Boulevard de Beaubourg Emerainville
77436 Marne La Vallée Cedex 2 France
+33 (0) 1 60 17 98 98
documentation@phoenixcontact.fr