

1292332

<https://www.phoenixcontact.com/fr/produits/1292332>

Veillez tenir compte du fait que les données affichées dans ce document PDF proviennent de notre catalogue en ligne. Vous trouverez les données complètes dans la documentation utilisateur. Nos conditions générales d'utilisation des téléchargements sont applicables.



Ex i-Le module à relais sépare les circuits de signaux et de commande binaires avec et sans sécurité intrinsèque et sert à la commande à sécurité intrinsèque des circuits de courant de terrain à sécurité intrinsèque via un relais à contact inverseur par canal. nombre de canaux: 2, Configuration standard, auto-alimenté, Isolation 4 voies, Safety Integrity Level (SIL, IEC 61508): 2, Raccordement Push-in

Données commerciales

Référence	1292332
Conditionnement	1 Unité(s)
Commande minimum	1 Unité(s)
Clé de vente	DK121W
Product key	DK121W
GTIN	4063151525453
Poids par pièce (emballage compris)	178,5 g
Poids par pièce (hors emballage)	160 g
Numéro du tarif douanier	85437090
Pays d'origine	Les informations concernant le pays d'origine sont fournies lors de la livraison.

Caractéristiques techniques

Remarques

Information pour le fonctionnement	Les conditions de montage influencent la température ambiante. Veuillez respecter le mode d'emploi.
------------------------------------	---

Propriétés du produit

Type de produit	Module à relais
Gamme de produits	MACX Analog
Nombre de voies	2

Propriétés électriques

Isolation galvanique	Isolation 4 voies
Isolation galvanique entre l'entrée et la sortie	oui

Isolation galvanique Entrée/sortie CEI/EN 60079-11

Normes/Prescriptions	CEI/EN 60079-11
Tension d'isolement assignée	375 V _{CC}

Isolation galvanique Entrée 1 / entrée 2

Tension d'essai	350 V (50 Hz, 60 s)
-----------------	---------------------

Alimentation

Plage de tension d'alimentation	alimentation par boucle, aucune alimentation externe nécessaire
Puissance dissipée	≤ 0,4 W

Données d'entrée

Commande

Description de l'entrée	Entrée de commande, sans sécurité intrinsèque
Signal d'entrée tension	12 V ... 31,2 V (Signal de commutation)
Courant absorbé	< 25 mA (12 V)
	< 17 mA (24 V ... 31,2 V)

Données de sortie

Commutation: Relais

Description de la sortie	à sécurité intrinsèque
Type de contact	1 contact inverseur par voie
Tension de commutation minimale	1 V (1 mA)
Tension de commutation maximale	45 V DC (0,25 A)
	30 V DC (4 A)
	45 V AC (4 A, cos ϕ >0,7)
Temps d'enclenchement typique	≤ 10 ms
Temps de coupure typique	≤ 10 ms
Fréquence de commutation	≤ 15 Hz

1292332

<https://www.phoenixcontact.com/fr/produits/1292332>

Caractéristiques de raccordement

Type de raccordement	Raccordement Push-in
Longueur à dénuder	8 mm
Section de conducteur rigide	0,2 mm ² ... 1,5 mm ²
Section de conducteur souple	0,2 mm ² ... 1,5 mm ²
Section conduct. AWG	24 ... 16

Données Ex

Installation Ex (EPL)	Gc
Circuits électriques Ex i (EPL)	[Ga]
	[Da]
	[Ma]

Données relatives à la technique de sécurité

Tension d'entrée U_i	45 V AC
Courant d'entrée I_i	4 A
Inductance interne max. L_i	négligeable
Capacité interne max. C_i	négligeable
Tension maximale de sécurité U_m	253 V AC

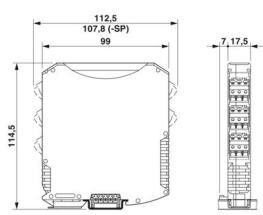
Données relatives à la technique de sécurité

Tension d'entrée U_i	45 V DC
Courant d'entrée I_i	0,25 A
Inductance interne max. L_i	négligeable
Capacité interne max. C_i	négligeable
Tension maximale de sécurité U_m	253 V AC

Données relatives à la technique de sécurité

Tension d'entrée U_i	30 V DC
Courant d'entrée I_i	4 A
Inductance interne max. L_i	négligeable
Capacité interne max. C_i	négligeable
Tension maximale de sécurité U_m	253 V AC

Dimensions

Dessin coté	
Largeur	17,5 mm
Hauteur	107,8 mm
Profondeur	113,7 mm

Profondeur NS 35/7,5	114,5 mm (Enclenché sur un rail DIN NS 35/7,5, conforme à la norme EN 60715)
----------------------	--

Indications sur les matériaux

Classe d'inflammabilité selon UL 94	V0
Matériau du boîtier	PA 6.6

Conditions environnementales et de durée de vie

Conditions ambiantes

Indice de protection	IP20 (Blocs de jonction)
	IP30 (Boîtiers)
Température ambiante (fonctionnement)	-20 °C ... 70 °C (Appareil individuel : position de montage au choix)
	-20 °C ... 70 °C (Montage groupé : rail DIN vertical sans circulation d'air)
	-20 °C ... 70 °C (Montage groupé : rail DIN vertical avec circulation d'air)
	-20 °C ... 70 °C (Montage groupé : rail DIN horizontal sans circulation d'air)
	-20 °C ... 70 °C (Montage groupé : rail DIN horizontal avec circulation d'air)
Température ambiante (stockage/transport)	-40 °C ... 80 °C
Altitude	≤ 2000 m
Humidité de l'air admissible (fonctionnement)	≤ 95 % (pas de condensation)

Homologations

ATEX

Repérage	⊕ II (1) G [Ex ia Ga] IIC
	⊕ II (1) D [Ex ia Da] IIIC
	⊕ II 3(1) G Ex ec nC [ia Ga] IIC T4 Gc
	⊕ I (M1) [Ex ia Ma] I

IECEX

Repérage	[Ex ia Ga] IIC
	[Ex ia Da] IIIC
	Ex ec nC [ia Ga] IIC T4 Gc
	[Ex ia Ma] I

Safety Integrity Level (SIL, IEC 61508)

Repérage	2
----------	---

Données CEM

Compatibilité électromagnétique	Contrôlé selon les normes et dispositions suivantes : EN 61326-1 utilisation dans le secteur industriel, NAMUR NE 21
---------------------------------	--

Normes et spécifications

Isolation galvanique	Isolation 4 voies
----------------------	-------------------

1292332

<https://www.phoenixcontact.com/fr/produits/1292332>

Montage

Type de montage	NS 35/15, NS 35/7,5
Position de montage	vertical, horizontal

Dessins

Dessin coté

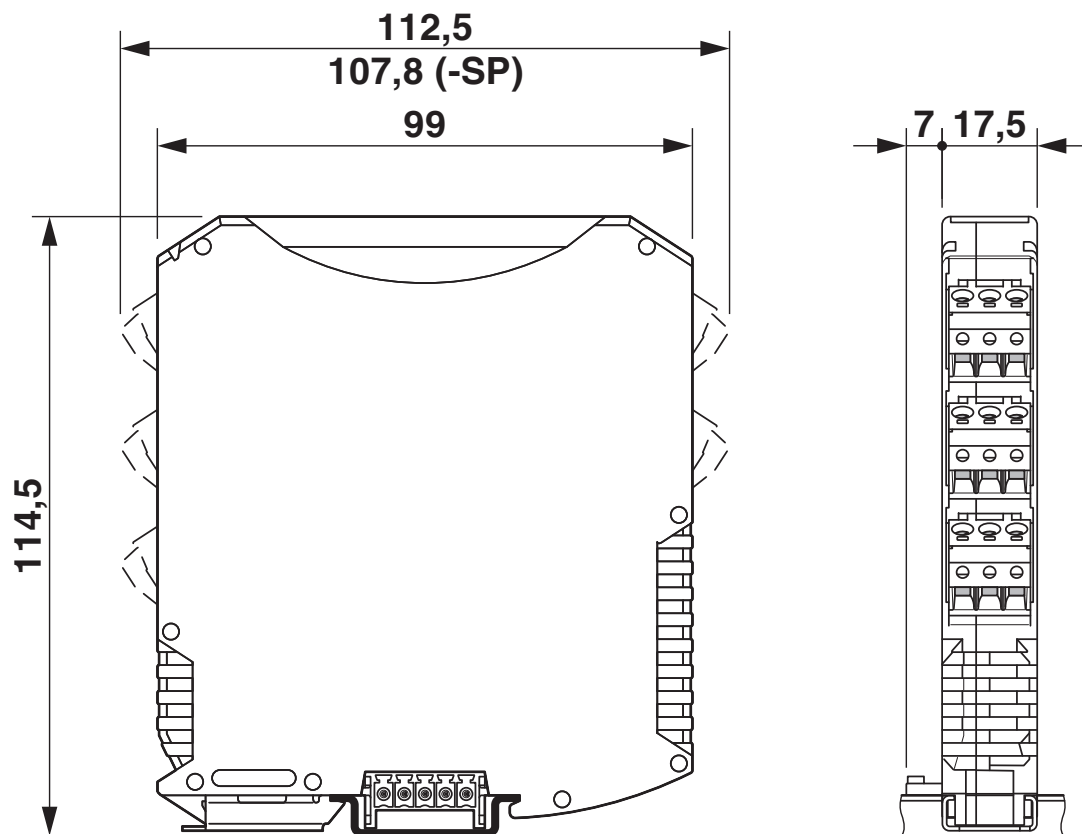
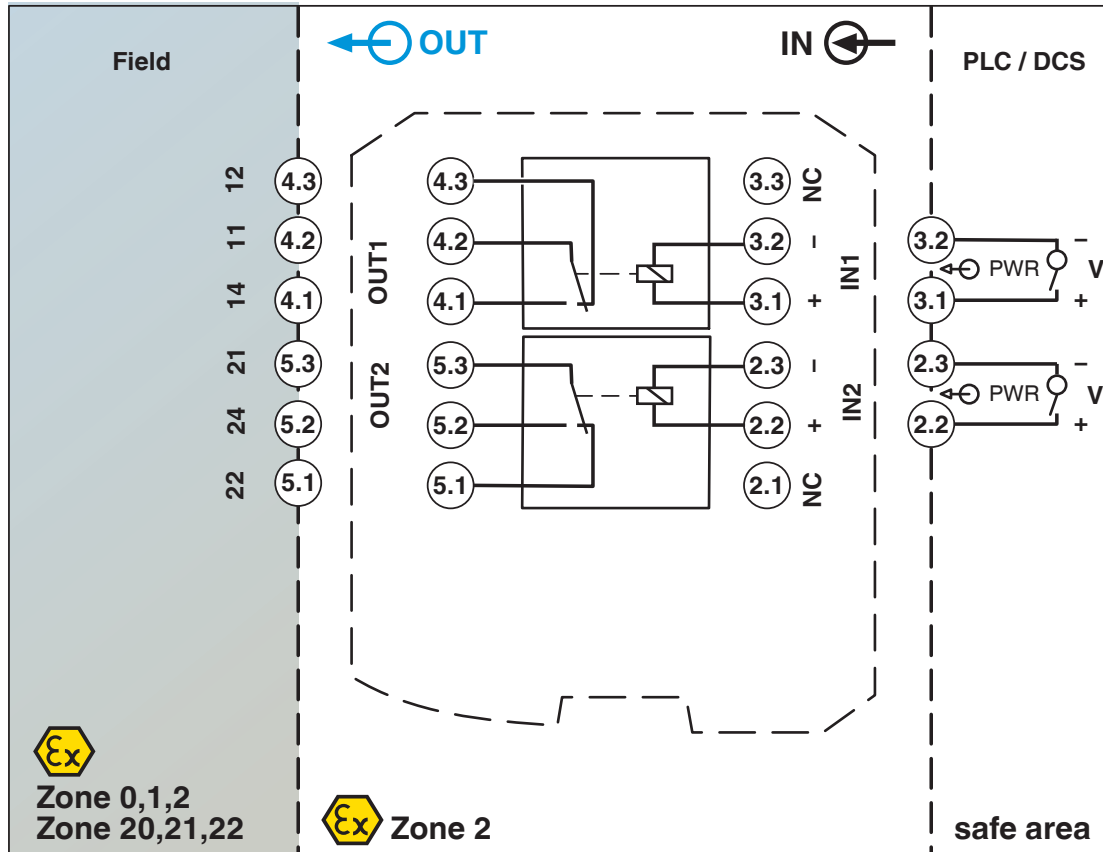


Schéma fonctionnel



1292332

<https://www.phoenixcontact.com/fr/produits/1292332>

Homologations

 To download certificates, visit the product detail page: <https://www.phoenixcontact.com/fr/produits/1292332>

Sécurité fonctionnelle

Identifiant de l'homologation: 22/05-248 R032 V1R0



IECEx

Identifiant de l'homologation: IECEx BVS 21.0058X



ATEX

Identifiant de l'homologation: BVS 21 ATEX E 053X

1292332

<https://www.phoenixcontact.com/fr/produits/1292332>

Classifications

ECLASS

ECLASS-13.0	27210192
ECLASS-15.0	27210192

ETIM

ETIM 10.0	EC002498
-----------	----------

UNSPSC

UNSPSC 21.0	39121000
-------------	----------

Conformité environnementale

EU RoHS

Conforme aux exigences de la directive RoHS	Oui
sauf exceptions mentionnées	6(c), 7(a), 7(c)-I

China RoHS

Environment friendly use period (EFUP)	EFUP-50
	Vous trouverez un tableau de déclaration conformément à IACPEIP (China RoHS) concernant les produits dans la zone de téléchargement du produit correspondant sous « Déclaration du fabricant ». Pour tous les produits avec EFUP-E, aucun tableau de déclaration conformément à IACPEIP (China RoHS) nest établi car cela nest pas nécessaire.

EU REACH SVHC

Indication de substance soumise à autorisation REACH (n° CAS)	Lead(n° CAS: 7439-92-1)
SCIP	5ff5c119-b7d2-4106-b119-6497de84f9c1