

# FIL-1S-1-3A-230AC-UT - Filtre CEM



1292327

<https://www.phoenixcontact.com/fr/produits/1292327>

Veillez tenir compte du fait que les données affichées dans ce document PDF proviennent de notre catalogue en ligne. Vous trouverez les données complètes dans la documentation utilisateur. Nos conditions générales d'utilisation des téléchargements sont applicables.



Filtre CEM (de réseau) pour les systèmes AC et DC monophasés (tension nominale : jusqu'à 230 V AC, jusqu'à 220 V DC), pour le montage sur rail DIN NS 35, intensité nominale : 3 A

## Avantages

- Protection fiable des équipements sensibles contre les perturbations dues aux câbles à haute fréquence
- Atténuation efficace avec une bobine couplée au courant et des condensateurs X et Y
- Utilisation polyvalente grâce à une conception universelle du circuit
- Effet du filtre amélioré grâce à des blocs de jonction de terre supplémentaires, pour le raccordement à la liaison équipotentielle de protection locale
- Convivial grâce à la simplicité du montage et de l'installation avec la technologie de raccordement vissé (UT)

## Données commerciales

Référence	1292327
Conditionnement	1 Unité(s)
Commande minimum	1 Unité(s)
Clé de vente	CLC151
Product key	CLC151
GTIN	4063151525736
Poids par pièce (emballage compris)	174,2 g
Poids par pièce (hors emballage)	171,2 g
Numéro du tarif douanier	85480090
Pays d'origine	Les informations concernant le pays d'origine sont fournies lors de la livraison.

## Caractéristiques techniques

### Propriétés du produit

Type de produit	Filtre secteur
Type	Module pour profilés monobloc
Nombre de pôles	2

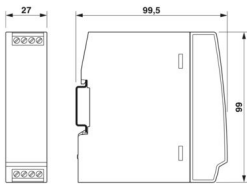
### Propriétés électriques

Fréquence nominale $f_N$	50 Hz (60 Hz)
Tension nominale $U_N$	230 V AC (TN-S/TT)
	230 V AC (IT, L-L)
	120 V AC (TN-S/TT)
	120 V AC (IT, L-L)
	220 V DC
Tension de référence ( $U_R$ )	250 V AC
	250 V DC

### Caractéristiques de raccordement

Type de raccordement	Raccordement vissé
Filetage vis	M3
Couple de serrage	0,5 Nm
Section de conducteur souple	0,2 mm <sup>2</sup> ... 2,5 mm <sup>2</sup>
Section de conducteur rigide	0,2 mm <sup>2</sup> ... 2,5 mm <sup>2</sup>
Section conduct. AWG	24 ... 12

### Dimensions

Dessin coté	
Largeur	27 mm
Hauteur	99 mm
Profondeur	99,5 mm

### Indications sur les matériaux

Couleur	gris (RAL 7042)
	gris clair (RAL 7035)
Classe d'inflammabilité selon UL 94	V-0
Matériau du boîtier	PC-GF10

### Propriétés mécaniques

1292327

<https://www.phoenixcontact.com/fr/produits/1292327>

## Caractéristiques mécaniques

Paroi latérale ouverte	non
------------------------	-----

## Circuit de protection

Tension nominale $U_N$	230 V AC (TN-S/TT)
	230 V AC (IT, L-L)
	120 V AC (TN-S/TT)
	120 V AC (IT, L-L)
	220 V DC
Fréquence nominale $f_N$	50 Hz (60 Hz)
Courant de référence	3 A (50 °C)
Courant résiduel $I_{PE}$	≤ 0,2 mA
Perte d'insertion aE, sym.	> 60 dB (50 Ω / 1 MHz)
Perte d'insertion aE, asym.	> 45 dB (50 Ω / 1 MHz)
Capacité	2x 100 nF (X2)
	2x 2,2 nF (Y2)
Inductance en série	2x 2,7 mH (compensé en courant)
Courant de court-circuit assigné $I_{SCCR}$	10 kA AC (gG, Class J)
	6 kA AC (MCB B)
	6 kA AC (MCB, UL 489 Tripping Curve Z or B)
	6 kA AC (MCB, CSA C22.2 No. 5-02 Tripping Curve Z or B)
	6 kA DC (gG, Class J)
Protection max. en amont nécessaire	2 A AC/DC (gG, Class J)
	3 A AC (MCB B)
	3 A AC (MCB, UL 489 Tripping Curve Z or B)
	3 A AC (MCB, CSA C22.2 No. 5-02 Tripping Curve Z or B)

## Données de filtre

Résistance de décharge	940 kΩ
------------------------	--------

## Conditions environnementales et de durée de vie

### Conditions ambiantes

Indice de protection	IP20
Température ambiante (fonctionnement)	-40 °C ... 70 °C (en fonction de la courbe de derating)
Température ambiante (stockage/transport)	-40 °C ... 70 °C
Température ambiante (montage)	-5 °C ... 70 °C
Altitude	≤ 2000 m (amsl)
Humidité de l'air admissible (fonctionnement)	5 % ... 95 %
Choc (fonctionnement)	15g (Semi-sinusoidal / 11 ms / 3x ±X, ±Y, ±Z)
Vibration (fonctionnement)	DNVGL-CG-0339 class A

## Normes et spécifications

Normes/précriptions	CEI 60939-1
Normes/précriptions	EN 60939-1

# FIL-1S-1-3A-230AC-UT - Filtre CEM



1292327

<https://www.phoenixcontact.com/fr/produits/1292327>

Normes/prescriptions	CEI 60939-2
Normes/prescriptions	EN 60939-2
Normes/prescriptions	UL 60939-3
Normes/prescriptions	UL 1283
Normes/prescriptions	UL 121201
Normes/prescriptions	CSA C22.2 No. 8-13
Normes/prescriptions	CSA C22.2 No. 213-17

## Montage

Type de montage	Profilé : 35 mm
-----------------	-----------------

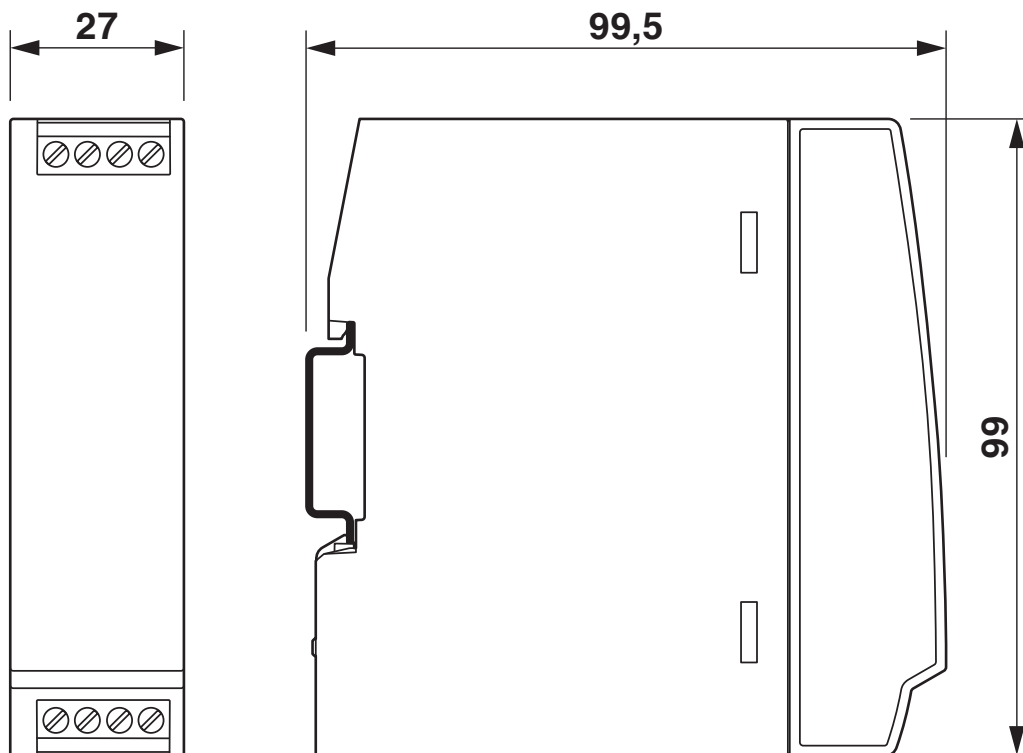
# FIL-1S-1-3A-230AC-UT - Filtre CEM

1292327

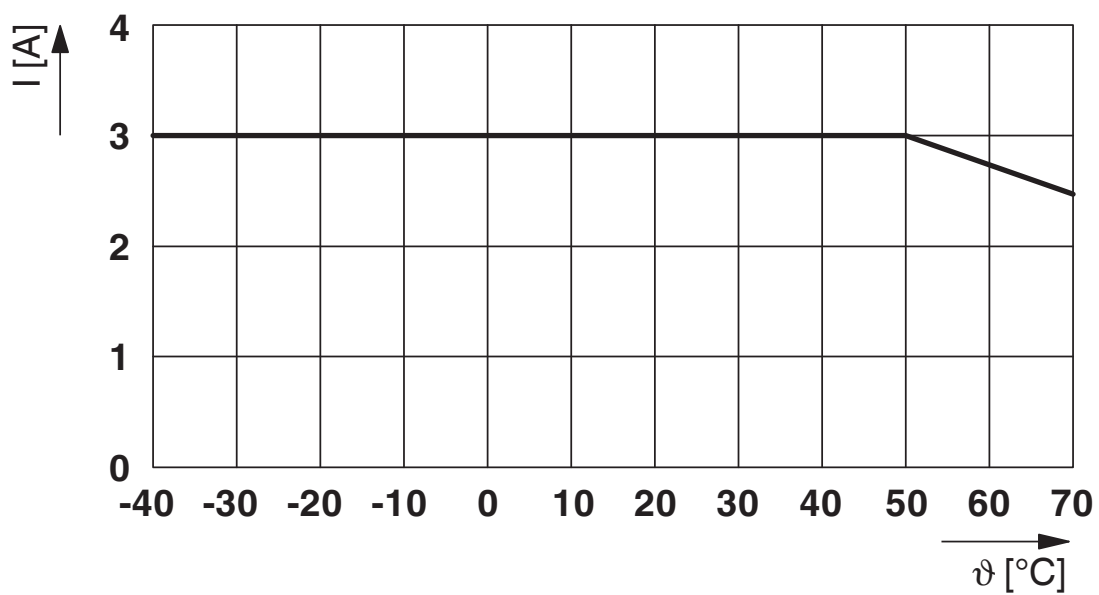
<https://www.phoenixcontact.com/fr/produits/1292327>

## Dessins

Dessin coté



Diagramme



Diagramme

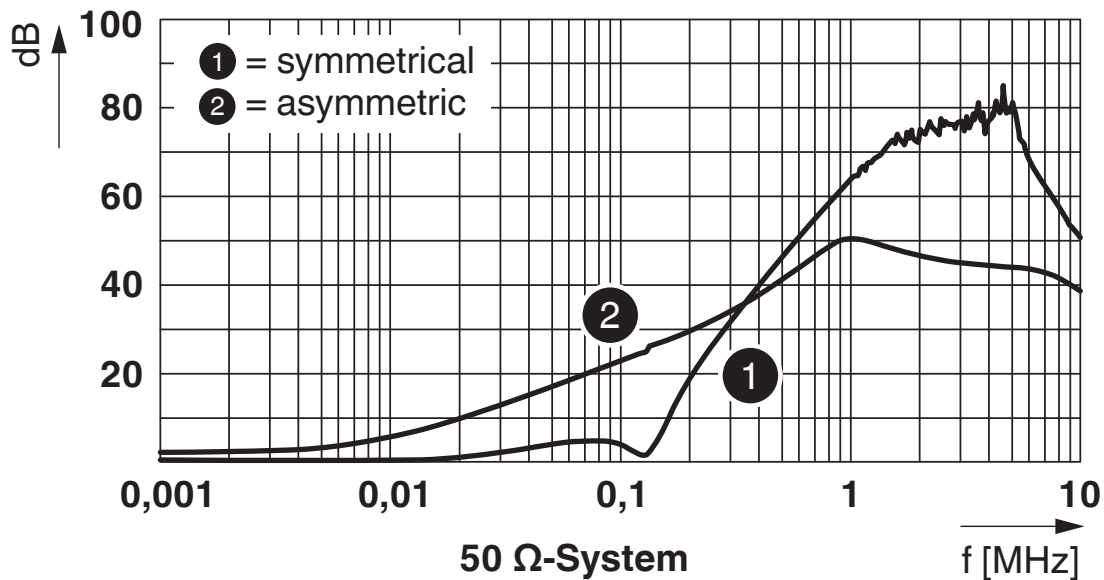
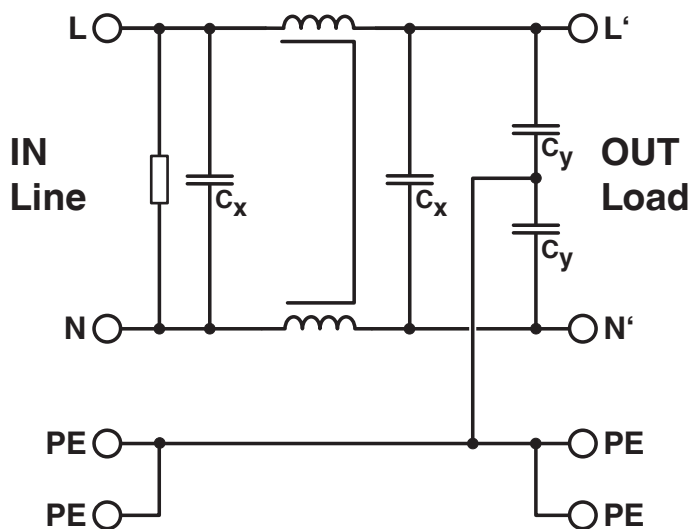


Schéma de connexion



1292327

<https://www.phoenixcontact.com/fr/produits/1292327>

## Homologations

🔗 To download certificates, visit the product detail page: <https://www.phoenixcontact.com/fr/produits/1292327>



### cUL Recognized

Identifiant de l'homologation: FILE E 526585



### UL Recognized

Identifiant de l'homologation: FILE E 526585



### IECEE CB Scheme

Identifiant de l'homologation: DE1-66248



### VDE Zeichengenehmigung

Identifiant de l'homologation: 40054877

### CCA

Identifiant de l'homologation: DE1-34877-A1



### DNV GL

Identifiant de l'homologation: TAA0000384



### CSA

Identifiant de l'homologation: 80228707



### CSAus

Identifiant de l'homologation: 80228707



### cULus Recognized

Identifiant de l'homologation: E118989



### cUL Recognized

Identifiant de l'homologation: FILE E 532830



### UL Recognized

Identifiant de l'homologation: FILE E 532830

# FIL-1S-1-3A-230AC-UT - Filtre CEM



1292327

<https://www.phoenixcontact.com/fr/produits/1292327>



**cUL Recognized**

Identifiant de l'homologation: E340736



**UL Recognized**

Identifiant de l'homologation: E340736



**CSA**

Identifiant de l'homologation: 80228706



**CSAus**

Identifiant de l'homologation: 80228706

# FIL-1S-1-3A-230AC-UT - Filtre CEM



1292327

<https://www.phoenixcontact.com/fr/produits/1292327>

## Classifications

### ECLASS

ECLASS-13.0	27420208
ECLASS-15.0	27420290

### ETIM

ETIM 10.0	EC002564
-----------	----------

### UNSPSC

UNSPSC 21.0	39121500
-------------	----------

1292327

<https://www.phoenixcontact.com/fr/produits/1292327>

## Conformité environnementale

### EU RoHS

Conforme aux exigences de la directive RoHS

Oui, Aucun exception

### China RoHS

Environment friendly use period (EFUP)

EFUP-E

Aucune substance dangereuse au-dessus des valeurs limites

### EU REACH SVHC

Indication de substance soumise à autorisation REACH (n° CAS)

Aucun substance na un taux pondéral supérieur à 0,1 %

Phoenix Contact 2026 © - Tous droits réservés

<https://www.phoenixcontact.com>

PHOENIX CONTACT SAS

52 Boulevard de Beaubourg Emerainville

77436 Marne La Vallée Cedex 2 France

+33 (0) 1 60 17 98 98

[documentation@phoenixcontact.fr](mailto:documentation@phoenixcontact.fr)